



# 07

## Drawer Runners

อุปกรณ์รางลิ้นชัก



**Roller Guided**

รางระบบลูกล้อ



Single extension  
รางลิ้นชักแบบตอนเดียว ..... 7.10

Metal Box set  
กล่องลิ้นชักสำเร็จรูป Metal Box ..... 7.13

Soft and self closing mechanism  
อุปกรณ์ปิดแบบนุ่มนวลและปิดอัตโนมัติ ..... 7.15

Full extension  
รางลิ้นชักแบบสองตอน ..... 7.17

Full extension for increased requirements on corrosion  
รางลิ้นชักแบบสองตอน สำหรับทนทานต่อการกัดกร่อน ..... 7.19

**Ball Guided**

รางระบบลูกปืน



Single extension  
รางลิ้นชักแบบตอนเดียว ..... 7.24

Single extension for increased requirements on corrosion  
รางลิ้นชักแบบตอนเดียว สำหรับทนทานต่อการกัดกร่อน ..... 7.28

Single extension for shelf and single-tier drawer  
รางลิ้นชักตอนเดียว สำหรับชั้นวางและลิ้นชักชั้นตอนเดียว ..... 7.29

Full extension  
รางลิ้นชักแบบสองตอน ..... 7.31, 7.43, 7.47, 7.51

Full extension self and soft close  
รางลิ้นชักแบบสองตอน ระบบปิดอัตโนมัติและปิดแบบนุ่มนวล.. 7.35, 7.41, 7.45

Full extension Tip-on function  
รางลิ้นชักแบบสองตอน ระบบพลิก ..... 7.37, 7.42

Full extension for increased requirements on corrosion  
รางลิ้นชักแบบสองตอน สำหรับทนทานต่อการกัดกร่อน ..... 7.39, 7.49

Soft-roller heavy duty slide  
รางลิ้นชักระบบสองตอนรับน้ำหนักสูง ..... 7.44

Mounting bracket for drawer runners  
ฉากยึดสำหรับรางลิ้นชัก ..... 7.48

Accessories for drawer  
อุปกรณ์เสริม สำหรับกล่องลิ้นชัก ..... 7.52



## Concealed

### รางลิ้นชักแบบซ่อน



Blum Tandem 560 H Full extension  
รางลิ้นชักแบบสองตอน Blum Tandem 560 H ..... 7.56

Blum Basic set  
ชุดโครงสร้างหลัก Blum ..... 7.58

Full extension Tip-on function  
รางลิ้นชักแบบสองตอน ระบบผลัก ..... 7.61

EPC-Pro Full extension  
รางลิ้นชักสองตอนแบบคลิก รุ่น EPC-Pro ..... 7.63

EPC-Plus Single extension  
รางลิ้นชักตอนเดียวระบบคลิก รุ่น EPC-Plus ..... 7.65

EPC-Plus Full extension  
รางลิ้นชักสองตอนแบบคลิก รุ่น EPC-Plus ..... 7.66, 7.69

EPC-Plus Bottom mounted full extension  
รางลิ้นชักสองตอนแบบรับใต้ รุ่น EPC-Plus ..... 7.68

Matrix UMS15 Single extension  
รางลิ้นชักตอนเดียวระบบคลิก รุ่น Matrix UMS15 ..... 7.70

Matrix UMS30 Full extension  
รางลิ้นชักสองตอนแบบคลิก รุ่น Matrix UMS30 ..... 7.71

## Drawer Systems

### ระบบรางลิ้นชัก



Matrix Box P Drawer system sets  
ชุดอุปกรณ์รางลิ้นชัก Matrix Box P ..... 7.82

ALTO-S Drawer system sets  
ระบบรางลิ้นชักพร้อมแผงข้าง ALTO-S ..... 7.100

ALTO Drawer system  
ระบบรางลิ้นชักพร้อมแผงข้าง ALTO ..... 7.108

Accessories for drawer systems  
อุปกรณ์เสริมสำหรับระบบลิ้นชัก ..... 7.112

## Sliding/Pull-Out Cabinet Runners

### รางเลื่อนและรางแบบดึงออก



Wall display extension  
รางสำหรับแผงแสดงสินค้า ..... 7.114

Pull-out cabinet runner  
รางสำหรับตู้แบบดึง ..... 7.115

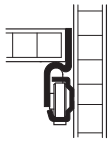


## Installation options

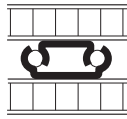
ลักษณะในการติดตั้ง

### On shelves

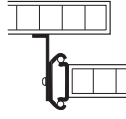
ที่ชั้นวาง



Side mounted  
รับข้าง



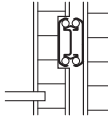
Base mounted  
รับใต้



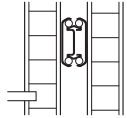
Suspended  
ติดตั้งแบบแขวน

### On drawers

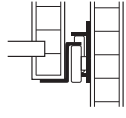
ที่ลิ้นชัก



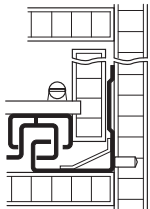
Groove mounted  
ติดตั้งแบบฝัง



Side mounted  
รับข้าง



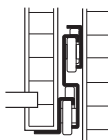
Base mounted  
รับใต้



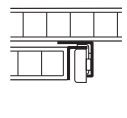
Concealed  
ติดตั้งแบบซ่อน

### On cabinets

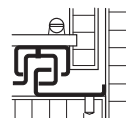
ที่ตู้



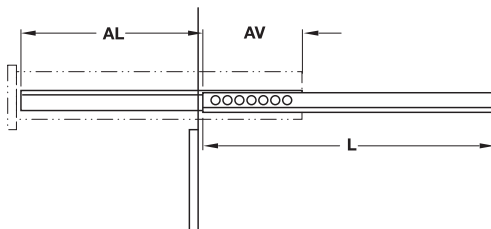
Side mounted  
รับข้าง



Suspended  
ติดตั้งแบบแขวน



Base panel mounted  
ติดตั้งที่พื้นตู้



AL = extension length  
AV = extension loss  
L = installation length

AL = ระยะตั้ง  
AV = ระยะสูญเสีย  
L = ความยาวในการติดตั้ง

## Runner type

ประเภทของราง

### Concealed runners

Plastic rollers in running gears or steel balls in ball cages are the running elements, depending on the version. Installing the runner to the underside of the drawer allows almost concealed installation.

#### รางลิ้นชักแบบซ่อน

ลูกกลิ้งพลาสติกหรือลูกปืนคือส่วนหลักในการเคลื่อนของรางขึ้นอยู่กับรูปแบบของราง การติดตั้งแบบซ่อนคือการติดตั้งรางไว้ที่ข้างใต้ลิ้นชัก

### Roller runners

The running elements are friction bearing mounted or ball bearing mounted rollers, polyamide-coated steel rollers or soft rollers for silent movement.

#### รางลิ้นชักแบบลูกกลิ้ง

หลักในการเคลื่อนของรางขึ้นอยู่กับลูกปืนที่ติดตั้งอยู่ที่ลูกกลิ้ง โดยที่ลูกกลิ้งจะเป็นลูกกลิ้งเหล็กถูกเคลือบด้วยโพลีเอไมด์หรือลูกกลิ้งแบบนิ่มเพื่อให้เคลื่อนได้นุ่มและเงียบ

### Ball bearing runners

Steel or plastic balls in ball cages are the running elements.

#### รางลิ้นชักแบบลูกปืน

เม็ดลูกปืนเหล็กหรือพลาสติกอยู่ในรางคือหัวใจสำคัญในการเคลื่อนของราง

### Load bearing capacity

The specified load bearing capacity indicates the maximum load per runner pair at 80.000 cycles as defined by DIN 15338. The values correspond to dynamic stress and apply if all mounting holes are screw-connected using suitable fastening and base material. The specified values are sample measurements and apply to rail length and drawer width of 450 mm each.

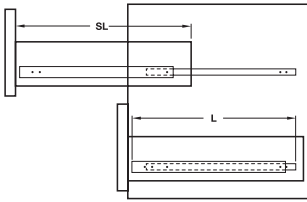
With ball bearing runners that are designed for side mounting in cabinet, the load bearing capacity is reduced to approx. 25 % if base mounted.

#### ความสามารถในการรองรับน้ำหนัก

การระบุความสามารถในการรับน้ำหนักของราง ชี้ให้เห็นถึงน้ำหนักสูงสุดที่รางคู่นั้นสามารถรองรับได้ โดยผ่านการทดสอบ 80,000 รอบตามมาตรฐาน DIN 15338 คุณประโยชน์ขึ้นอยู่กับแรงในการผลักและการติดตั้งสกรูที่เหมาะสมเพื่อกระจายการรับน้ำหนัก คุณสมบัติที่ระบุไว้จากการทดสอบกับตัวอย่างที่มีความยาวของรางและลิ้นชักอยู่ที่ 450 มม. รางลิ้นชักที่ออกแบบมาสำหรับการติดตั้งแบบรับข้าง ความสามารถในการรองรับน้ำหนักจะลดลงประมาณ 25 % หากนำไปใช้กับการติดตั้งแบบรับใต้

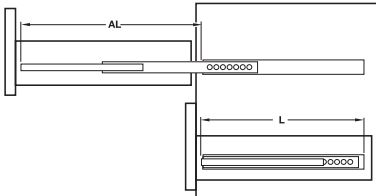
## Installation options

### ลักษณะในการติดตั้ง



AL = Extension length  
L = Installation length  
SL = Drawer length

AL = ระยะตั้ง  
L = ความยาวในการติดตั้ง  
SL = ความยาวลิ้นชัก



### Functions

As well as moving drawers and shelves, individual runners also have special functionality and equipment:

#### คุณสมบัติ

นอกจากการเลื่อนลิ้นชักและชั้นวางแล้ว รางลิ้นชักยังมีคุณสมบัติพิเศษและอุปกรณ์เสริมอีกด้วย

#### Self closing and stay-closed feature/ hold-in device in closed position

- The self closing and the stay-closed feature of roller runners use a slope in the runner profile that runs toward the last part of the push-in distance of the drawers and gently holds them in the closed position.
- With ball bearing runners a plastic buffer acts as a hold-in device. The guide profile is slid over it and therefore clamped; the hold-out device works using the same method.
- With other runners, deformation of the guide profile gently holds the rollers or the ball cages.
- Many ball bearing runners have an active locking mechanism in the extended and pushed-in position that is operated using a lever.

#### คุณสมบัติแบบดึงกลับอัตโนมัติเมื่อปิดและหยุดค้างเมื่อถึงระยะ

- ความลาดเอียงของรางช่วยให้ลูกกลิ้งดึงกลับอัตโนมัติเมื่อปิด คุณสมบัติการปิดอัตโนมัติในระยะสุดท้ายของรางลิ้นชักจะค่อยๆ ปิดลงเมื่อถึงระยะปิด
- พลาสติกกันกระแทกในรางลูกปืนเปรียบเสมือนอุปกรณ์ที่ช่วยในการดึงราง ไกด์จะเลื่อนลงไปบนพลาสติกกันกระแทกและยึดแน่นเข้าด้วยกัน อุปกรณ์ช่วยดึงก็ใช้หลักการเดียวกัน
- ในขณะที่รางแบบอื่นจะใช้รางไกด์ที่ออกแบบมาพิเศษที่ช่วยในการยึดลูกกลิ้งหรือลูกปืนอย่างนุ่มนวล
- รางลูกปืนมีอุปกรณ์ล็อคในขณะยึดรางไว้ แต่สามารถปลดล็อคโดยใช้กระเดื่อง

#### Self closing mechanism, soft and controlled closing mechanism

- The self closing mechanism of ball bearing and concealed runners is an active spring element that pulls the drawer shut when it reaches the latter part of the closing distance.
- Pneumatic or oil pressure dampers provide gentle closing by preventing the drawer front from slamming against the cabinet.
- Soft and controlled closing mechanisms for supplementing roller, concealed and pull-out cabinet runners are also separately available.

#### ระยะปิดอัตโนมัติและระบบปิดแบบนุ่มนวล

- อุปกรณ์ปิดอัตโนมัติของรางลูกปืนและรางแบบซ่อนจะใช้สปริงเป็นตัวหลักในการดึงรางให้ปิด เมื่อไปถึงระยะปิดของลิ้นชัก
- ระบบปิดด้วยอากาศหรือแรงดันน้ำมันช่วยป้องกันหน้าลิ้นชักจากการชนหรือกระแทกเข้ากับตู้เมื่อปิดลิ้นชัก
- มีอุปกรณ์เสริมสำหรับการปิดแบบนุ่มนวลที่สามารถใช้ได้กับรางลิ้นชักลูกกลิ้งและรางลิ้นชักซ่อนจำหน่ายแยกต่างหาก

#### Tip-on opening

- Extension mechanism as supplement to concealed runners: Gentle pressure against the front causes the drawer to open automatically.

#### การเปิดแบบกดกระดัง

- ระบบหลักรางที่เป็นอุปกรณ์เสริมให้รางลิ้นชักแบบซ่อนเปิดอัตโนมัติโดยการกดเบาๆ ระบบนี้ช่วยให้สามารถดึงลิ้นชักโดยไม่ต้องใช้มือจับ

#### Two-way drawer runners

- Drawer runners that are extendable from both sides are used on counters or partition walls – wherever two-sided access to the contents is required. They are available as roller runners for overlay fronts and as ball bearing runners for continuous fronts.

#### รางลิ้นชักแบบสองทิศทาง

- รางลิ้นชักที่สามารถเปิดได้สองทางมักใช้เมื่อต้องการเข้าถึงลิ้นชักได้ทั้งสองทาง เช่น เคาน์เตอร์ ชุดกันห้องและห้องครัว มีให้เลือกแบบหน้าลิ้นชักทับขอบและแบบหน้าลิ้นชักแบบดึงตามออกมา

#### Progressive effect

- Some ball bearing runners are supplied with an integrated progressive effect. Simultaneous runner movement evenly distributes the load and prevents possible jamming with wide drawers.

#### ตัวประคอง

- รางลูกปืนบางรุ่นมีตัวประคองเพื่อช่วยในการเลื่อนแนวอนของรางทั้งคู่ช่วยในการรองรับน้ำหนักและป้องกันการกระดังตกราง ในกรณีที่มีลิ้นชักมีความกว้างมาก



### Cabinet and drawer rail separation

- With some drawer runners the runner profiles can be separated – either by means of the structural design of the runners or using a release lever. Separating the cabinet rail from the drawer rail makes installation considerably easier and allows the drawers to be removed for all kinds of purposes.
- With some runners the drawers are suspended from (with ball bearing runners) or placed onto (with concealed runners) the runners at special receptacles. The concealed runners are equipped with pins for this purpose.
- Other concealed runners are equipped with mounting clips that secure the drawer to the runner. The drawer can be removed by releasing the mounting clips.

### การถอดตู้หรือลิ้นชัก

- รางลิ้นชักบางชนิดสามารถถอดประกอบได้โดยโครงสร้างของรางหรือการปลดรางด้วยกระเดื่อง การแยกรางที่ติดกับตู้ออกจากรางที่ติดกับลิ้นชักช่วยให้การติดตั้งง่ายขึ้น รวมถึงยังสามารถถอดรางลิ้นชักออกได้ในทุกกรณี
- รางบางชนิด ลิ้นชักจะติดตั้งแบบแขวนข้าง (รางลูกปืน) หรืออาจจะติดตั้งแบบวางทับ (รางซ่อน) บนจุดรองรับพิเศษของราง ด้วยเหตุนี้รางซ่อนจึงมีอุปกรณ์พิเศษ
- รางลิ้นชักซ่อนบางชนิดมีอุปกรณ์คลิปลงสำหรับติดตั้งที่ช่วยยึดลิ้นชักเข้ากับรางลิ้นชัก สามารถถอดรางด้วยการปลดคลิปลอก

### Height and tilting angle adjustments

- Some concealed runners and ball bearing runners have height and tilting angle adjusting facilities that allow the front panel to be aligned after installation. Concealed runners also have a side adjusting facility (depending on the model).

### การปรับความสูงและความเอียง

- รางลิ้นชักซ่อนและรางลิ้นชักลูกปืนบางรุ่นสามารถปรับความสูงและความเอียงได้ช่วยในการปรับหน้าบานให้ตรงหลังการติดตั้ง



### Stainless steel and aluminium drawer runners

- Several drawer runners are also available in stainless steel. These are ideal for use in wet areas and areas in which food or chemicals are being processed.
- Aluminium ball bearing runners are ideal for significantly reducing the weight of the drawers.

### รางสแตนเลสสตีลและรางอะลูมิเนียม

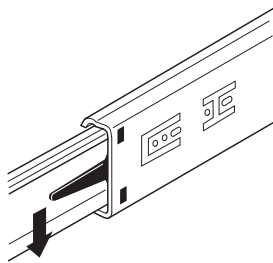
- มีรางลิ้นชักหลายรุ่นที่ผลิตจากสแตนเลสสตีล ซึ่งเหมาะที่จะใช้งานกับพื้นที่เปียกชื้นและมืออาหารหรือสารเคมี
- รางลิ้นชักอะลูมิเนียมสามารถช่วยในการลดน้ำหนักของลิ้นชักได้

### Sliding and pull-out cabinet runners

- Sliding and pull-out cabinet runners are particularly suitable for narrow (max. 600 mm per runner) and high (max. 2,500 mm) cabinets – depending on the runners that are used.
- These runners are bottom running and are additionally guided at the top. This makes them therefore extremely suitable for narrow, angled installation situations, e.g. beneath sloping ceilings or stairs.
- Cabinets must be secured to prevent tipping.

### รางสำหรับเลื่อนและตู้บานดึง

- รางสำหรับเลื่อนและตู้บานดึงเหมาะเป็นอย่างยิ่งสำหรับตู้แคบ (ไม่เกิน 600 มม. ต่อตู้) และสูง (ไม่เกิน 2,500 มม.) - ขึ้นอยู่กับรางที่เลือกใช้
- รางลิ้นชักนี้เป็นแบบติดตั้งที่ด้านล่างและมีตัวไกด์ที่ด้านบน จึงทำให้เหมาะในการใช้งานในที่แคบหรือติดตั้งแบบมีมุมเอียงได้เพดานหรือที่บันได
- ต้องมีการป้องกันตู้กระดก



Disengage by operating the release lever in the drawer rail.

สะดวกสบายด้วยการทำงานของกระเดื่องรางลิ้นชัก ทำให้สามารถถอดลิ้นชักออกมาได้





We reserve the right to alter specifications without notice (HTH Furniture Fittings 2023).  
บริษัทฯ ขอสงวนสิทธิ์ในการแจ้งล่วงหน้า (HTH อุปกรณ์เฟอร์นิเจอร์ 2566).



**Application matrix**

ตารางการเลือกใช้

Picture รูปภาพ	Installation การติดตั้ง	Application การใช้งาน	Load bearing capacity up to kg รองรับน้ำหนักได้ไม่เกิน กก.	Page หน้า	Nominal length mm ความยาวราง มม.																
					200	250	300	350	400	450	500	550	600	650	700	750	800	900	1000		
	Base mounted แบบจับได้	Single extension รางตอนเดียว	6	7.9	/	/	/	/	/	/											
			20	7.10	/	/	/	/	/	/	/										
			25	7.12	/	/	/	/	/	/	/	/									
		Single extension (With silent wheel) รางตอนเดียว (ลูกล้อพิเศษเพิ่มความ เงียบ)	25	7.11			/	/	/	/	/										
		Single extension (Metal Box system) รางตอนเดียว (กล่องลิ้นชักสำเร็จรูป Metal Box)	30	7.13					/	/											
		Full extension รางสองตอน	50	7.17	/	/	/	/	/	/	/	/	/	/	/	/	/				
			200	7.18						/	/	/	/	/	/	/	/	/	/	/	
Stainless steel 441 roller runners (For increased requirements on corrosion) รางลูกล้อแบบสแตนเลสสตีล 441 (สำหรับทนทานต่อการกัดกร่อน)																					
	Base mounted แบบจับได้	Single extension รางตอนเดียว	100	7.20				/	/	/	/	/	/	/	/	/	/				
		Full extension รางสองตอน	68	7.19				/	/	/	/	/	/	/	/	/	/				

7

We reserve the right to alter specifications without notice (HTH Furniture Fittings 2023).  
บริษัทฯ ขอสงวนสิทธิ์ในการเปลี่ยนแปลงรายละเอียดโดยไม่มีการแจ้งล่วงหน้า (HTH อุปกรณ์เฟอร์นิเจอร์ 2566).



## Single extension, load bearing capacity up to 6 kg

รางลิ้นชักแบบตอนเดียว รับน้ำหนักได้ไม่เกิน 6 กก.



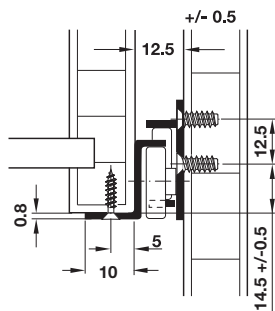
- Light duty version ideal for small drawers
- เหมาะสำหรับลิ้นชักขนาดเล็กรับน้ำหนักน้อย



- Material: Steel
- Finish: Signal white, RAL 9003
- Guided by: 4 friction bearing mounted POM rollers
- Thickness: 0.8 mm
- Type of closing: Self closing
- Installation: For screw fixing to side panel, at drawer base mounted

### Installation

การติดตั้ง

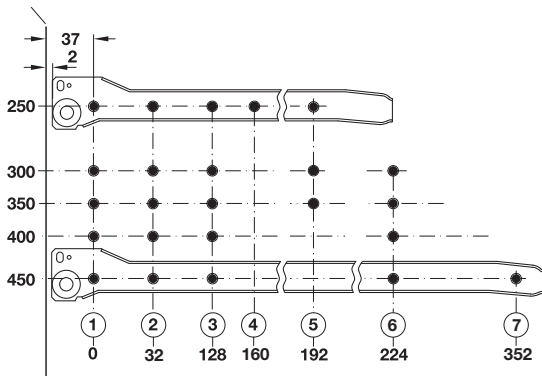


- วัสดุ: เหล็ก
- สี: สีขาว RAL 9003
- การสไลด์: ระบบลูกปืน 4 ลูก ลูกล้อพลาสติก (POM)
- ความหนา: 0.8 มม.
- ระบบปิด: ปิดอัตโนมัติ
- การติดตั้ง: ติดตั้งด้วยสกรูเข้ากับแผงข้างตู้ และติดตั้งแบบรับใต้ที่ลิ้นชัก

### Drilling pattern

ระยะรูเจาะ

Cabinet front edge  
ขอบด้านหน้าของตู้



Installation length L mm ความยาวราง L มม.	Extension length AL mm ระยะดึง AL มม.	Extension loss AV mm ระยะสูญเสีย AV มม.	Cat. No. รหัสสินค้า
250	165	85	431.16.790
300	215		431.16.791
350	265		431.16.792
400	305	95	431.16.793
450	355		431.16.794

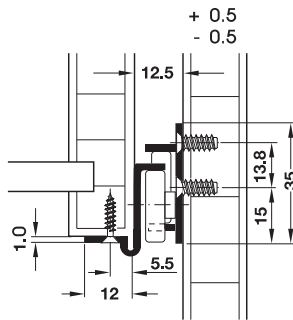
Packing: 1 or 20 pairs  
ขนาดบรรจุ: 1 หรือ 20 คู่

## Single extension, load bearing capacity up to 20 kg

รางลิ้นชักแบบตอนเดียว รับน้ำหนักได้ไม่เกิน 20 กก.



### Installation การติดตั้ง



- Material: Steel
- Finish: White, RAL 9010
- Guided by: 4 friction bearing mounted nylon rollers with washer and ridge
- Thickness: 1.0 mm
- Type of closing: Self closing
- Installation: For screw fixing to side panel, at drawer base mounted

- วัสดุ: เหล็ก
- สี: สีขาว RAL 9010
- การสไลด์: ลูกกลิ้งไนลอน ระบบลูกปืน 4 ลูก พร้อมแหวนและปีกเพื่อรับข้างลิ้นชัก
- ความหนา: 1.0 มม.
- ระบบปิด: ปิดอัตโนมัติ
- การติดตั้ง: ติดตั้งด้วยสกรูเข้ากับแผงข้าง ติดตั้งแบบรับใต้ลิ้นชัก

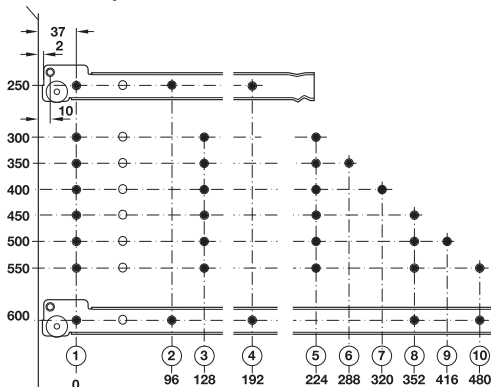
Installation length L mm ความยาวราง L มม.	Extension length AL mm ระยะดึง AL มม.	Extension loss AV mm ระยะสูญเสีย AV มม.	Cat. No. รหัสสินค้า
250	168	87	423.79.725
300	213		423.79.730
350	263		423.79.735
400	313	97	423.79.740
450	363		423.79.745
500	413		423.79.750
550	433	117	423.79.755
600	483		423.79.760

Packing: 1 pair  
ขนาดบรรจุ: 1 คู่

### Drilling pattern

#### ขนาดรูเจาะ

Cabinet front edge  
ขอบด้านหน้าของตู้



**Single extension, load bearing capacity up to 25 kg**

รางลิ้นชักแบบตอนเดียว รับน้ำหนักได้ไม่เกิน 25 กก.



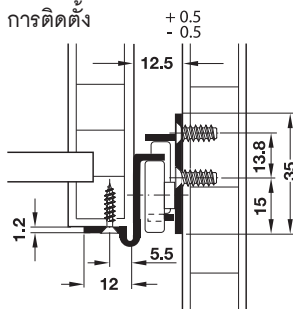
- With silent wheel
- ลูกล้อพิเศษเพิ่มความเงียบ



- Material: Steel
- Finish: White, RAL 9010
- Guided by: 4 friction bearing mounted rubber inlay nylon rollers with washer and ridge
- Thickness: 1.2 mm
- Type of closing: Self closing
- Installation: For screw fixing to side panel, at drawer base mounted

- วัสดุ: เหล็ก
- สี: สีขาว RAL 9010
- การสไลด์: ลูกล้อไนลอนแบบมียาง ระบบลูกปืน 4 ลูก พร้อมแหวนและปีกเพื่อรับข้างลิ้นชัก
- ความหนา: 1.2 มม.
- ระบบปิด: ปิดอัตโนมัติ
- การติดตั้ง: ติดตั้งด้วยสกรูเข้ากับที่แผงข้าง ติดตั้งแบบรับใต้ที่ลิ้นชัก

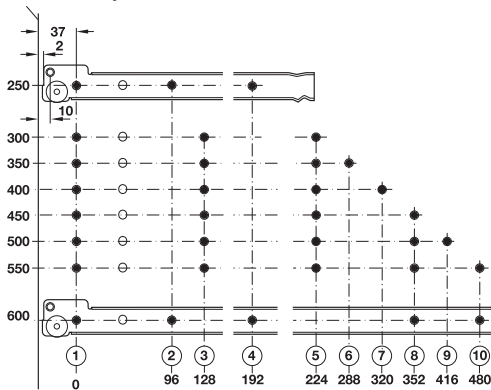
**Installation**



**Drilling pattern**

ขนาดรูเจาะ

Cabinet front edge  
ขอบด้านหน้าของตู้



Installation length L mm ความยาวราง L มม.	Extension length AL mm ระยะดึง AL มม.	Extension loss AV mm ระยะสูญเสีย AV มม.	Cat. No. รหัสสินค้า
300	213	87	423.36.318
350	263		423.36.363
400	313	97	423.36.416
450	363		423.36.461
500	413		423.36.514
550	433	117	423.36.569

Packing: 1 pair  
ขนาดบรรจุ: 1 คู่

## Single extension, load bearing capacity up to 25 kg

รางลิ้นชักแบบตอนเดียว รับน้ำหนักได้ไม่เกิน 25 กก.

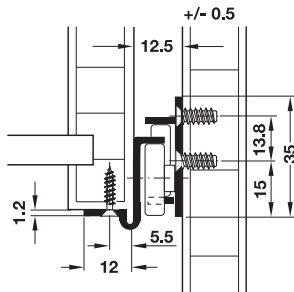


- Material: Steel
- Guided by: 4 friction bearing mounted nylon rollers with washer and ridge
- Thickness: 1.2 mm
- Type of closing: Self closing
- Installation: For screw fixing to side panel, at drawer base mounted

- วัสดุ: เหล็ก
- การสไลด์: ลูกล้อไนลอน ระบบลูกปืน 4 ลูก พร้อมแหวนและปีกเพื่อรับข้างลิ้นชัก
- ความหนา: 1.2 มม.
- ระบบปิด: ปิดอัตโนมัติ
- การติดตั้ง: ติดตั้งด้วยสลักูเข้าที่แผงข้าง ติดตั้งแบบรับใต้ที่ลิ้นชัก

### Installation

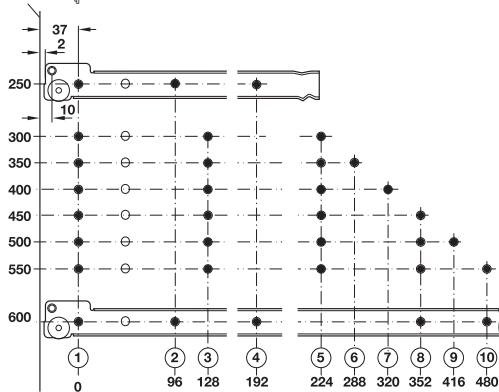
การติดตั้ง



### Drilling pattern

ระยะรูเจาะ

Cabinet front edge  
ขอบด้านหน้าของตู้



Installation length L mm ความยาวในการติดตั้ง L มม.	Extension length AL mm ระยะตั้ง AL มม.	Extension loss AV mm ระยะสูญเสีย AV มม.	Black, RAL 9017 สีดำ RAL 9017	Cream, RAL 9001 สีครีม RAL 9001	White, RAL 9010 สีขาว RAL 9010
250	168	87	423.36.250	423.37.425	423.37.725
300	213		423.36.300	423.37.430	423.37.730
350	263		423.36.350	423.37.435	423.37.735
400	313	97	423.36.400	423.37.440	423.37.740
450	363		423.36.450	423.37.445	423.37.745
500	413		423.36.500	423.37.450	423.37.750
550	433	117	423.36.550	423.37.455	423.37.755
600	483		423.36.600	423.37.460	423.37.760

Packing: 1 or 20 pairs  
ขนาดบรรจุ: 1 หรือ 20 คู่

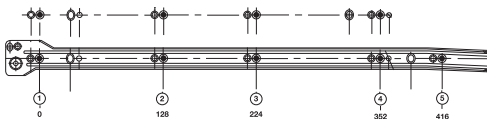
## Metal Box set

กล่องลิ้นชักสำเร็จรูป Metal Box



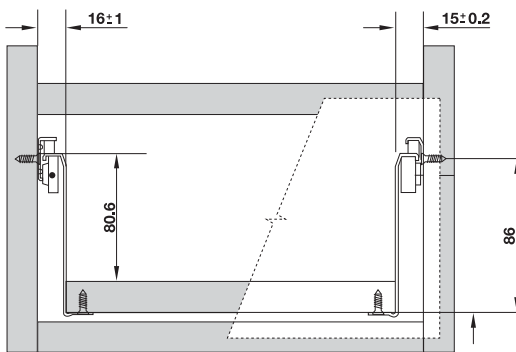
### Drilling dimension

ระยะรูเจาะ



### Front installation dimensions

ขนาดการติดตั้งด้านหน้า



- Area of application: For drawer runners
- Load capacity: 30 kg
- Material: Steel
- Finish: Plastic coated
- Version: With roller runner
- Front adjustable facility: Two dimensions
- Fitting to side panel: Screw fixing

- ลักษณะการใช้งาน: สำหรับรางลิ้นชัก
- รับน้ำหนักได้: 30 กก.
- วัสดุ: เหล็ก
- เคลือบผิว: เคลือบสีพลาสติก
- รูปแบบ: รางลูกล้อ
- การปรับด้านหน้า: 2 มิติ
- การติดตั้งเข้ากับแผงข้างตู้: ติดตั้งด้วยสกรู

### Supplied with

- 1 Set of drawer runners
- 1 Set of side panels
- 2 Front brackets
- 2 Covercaps

### ประกอบด้วย

- รางลิ้นชัก 1 ชุด
- แผงข้าง 1 ชุด
- ฉากเกี่ยวหน้าบาน 2 ชิ้น
- และฝาปิด 2 ชิ้น

Norminal height mm ความสูงราง มม.	Norminal length mm ความยาวราง มม.	Colour สี	Cat. No. รหัสสินค้า
86		White, RAL 9010	555.94.845
		Silver, RAL 9010	555.94.345
500		White, RAL 9010	555.94.850
		Silver, RAL 9010	555.94.350

Packing: 1 set  
ขนาดบรรจุ: 1 ชุด

## Accessories for Metal box system

อุปกรณ์เสริม สำหรับกล่องลิ้นชักสำเร็จรูป Metal Box

### Cross rail 1,074 mm

ราวขวาง 1.074 มม.

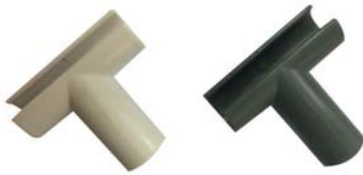


Material/Finish วัสดุ/สี	Cat. No. รหัสสินค้า
Aluminium white, RAL 9010 อะลูมิเนียม สีขาว RAL 9010	552.69.786
Aluminium grey, RAL 7088 อะลูมิเนียม สีเทา RAL 7088	552.69.586

Packing: 1 pc.  
ขนาดบรรจุ: 1 ชิ้น

### T-Connector

ข้อต่อ 3 ทาง



Material/Finish วัสดุ/สี	Cat. No. รหัสสินค้า
Plastic white พลาสติก สีขาว	552.69.789
Plastic grey พลาสติก สีเทา	552.69.589

Packing: 1 pc.  
ขนาดบรรจุ: 1 ชิ้น

### Gallering rail set 500 mm

ชุดราวกันแผงข้าง 500 มม.



Material/Finish วัสดุ/สี	Cat. No. รหัสสินค้า
Aluminium white อะลูมิเนียม สีขาว	552.69.705
Aluminium grey อะลูมิเนียม สีเทา	552.69.505

Packing: 1 pc.  
ขนาดบรรจุ: 1 ชิ้น

**Soft and self closing mechanism, load bearing capacity up to 50 kg retrofittable for single extension**

อุปกรณ์ปิดแบบนุ่มนวลและปิดอัตโนมัติ รับน้ำหนักได้ไม่เกิน 50 กิโลกรัม และสามารถติดตั้งกับรางแบบต่อนเดียว



With follower for wooden drawers  
ใช้สำหรับรางลิ้นชักไม้



With follower for single-walled drawer side runner systems, thickness 16 and 19 mm  
ใช้สำหรับระบบรางลิ้นชักพร้อมแผงข้าง แผงข้างหนา 16 และ 19 มม.

**Note**

The installation on one side or both sides is determined by the installation situation (width, depth, running properties and load bearing capacity of the runners). Use 2 soft and self closing mechanisms for drawers wider than 400 mm or drawer depth which exceeds it's width.

**ข้อควรระวัง**

การติดตั้งแบบด้านเดียวหรือสองด้านขึ้นอยู่กับลักษณะการติดตั้ง (ความกว้าง, ความลึก, ลักษณะการใช้งานและความสามารถในการรับน้ำหนักของตัวรางลิ้นชัก) โดยปกติควรใช้อุปกรณ์ปิดแบบนุ่มนวลและปิดอัตโนมัติ จำนวน 2 ชิ้น สำหรับลิ้นชักที่กว้างกว่า 400 มม. หรือลิ้นชักที่มีความลึกมากกว่าความกว้าง

- Area of application: Roller runners, ball bearing runners without retainer retention, groove mounted runners
- Load bearing capacity: 25 kg (one-sided installation), 50 kg (two-sided installation)
- Material: Plastic
- Colour: Light grey/black
- Installation: On one or both sides, soft and self closing mechanism for screw fixing to cabinet side panel, follower for screw fixing to drawer side

- ลักษณะการใช้งาน: รางลูกล้อ, รางลูกปืนแบบไม่มีสปริงดึงกลับ, การติดตั้งแบบเซาะร่อง
- การรับน้ำหนัก: 25 กก. (สำหรับการติดตั้งด้านเดียว), 50 กก. (สำหรับการติดตั้งสองด้าน)
- วัสดุ: พลาสติก
- สี: สีเทาอ่อน/สีดำ
- การติดตั้ง: ด้านเดียวหรือสองด้าน อุปกรณ์ปิดแบบนุ่มนวลและปิดแบบอัตโนมัติ ติดตั้งด้วยสกรูที่แผงข้างตู้ ฉากยึดติดตั้งด้วยสกรูที่ข้างลิ้นชัก

**Supplied with**

- 1 Soft and self closing mechanism
- 1 Follower
- 1 Set of installation instruction

**ประกอบด้วย**

- อุปกรณ์ปิดแบบนุ่มนวลและปิดแบบอัตโนมัติ 1 ชิ้น
- ฉากยึด 1 ชิ้น
- คู่มือการติดตั้ง 1 ชุด

Version รูปแบบ	Cat. No. รหัสสินค้า
With follower for wooden drawers สำหรับรางลิ้นชักไม้	432.13.507
With follower 16 mm พร้อมฉากยึด 16 มม.	432.13.508
With follower 19 mm พร้อมฉากยึด 19 มม.	432.13.509

Packing: 1, 20 or 200 pcs.  
ขนาดบรรจุ: 1, 20 และ 200 ชิ้น

We reserve the right to alter specifications without notice (HTH Furniture Fittings 2023).  
บริษัทฯ ขอสงวนสิทธิ์ในการเปลี่ยนแปลงรายละเอียดโดยไม่มีแจ้งล่วงหน้า (HTH อุปกรณ์เฟอร์นิเจอร์ 2566).

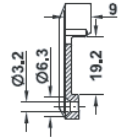
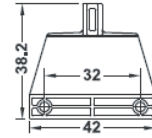
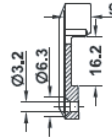
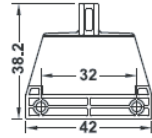
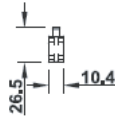
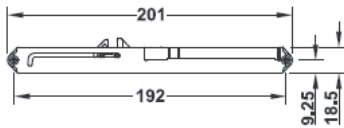


**Soft and self closing mechanism, load bearing capacity up to 50 kg retrofittable for single extension**

อุปกรณ์ปิดแบบนุ่มนวลและปิดอัตโนมัติ รับน้ำหนักได้ไม่เกิน 50 กิโลกรัม และสามารถติดตั้งกับรางแบบตอนเดียว

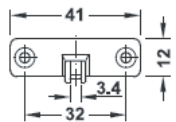
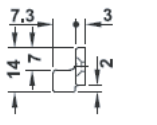
**Installation**

การติดตั้ง



With follower for single-walled drawer side runner systems, thickness 16 and 19 mm

ใช้สำหรับระบบรางลิ้นชักพร้อมแผงข้าง แผงข้างหนา 16 และ 19 มม.

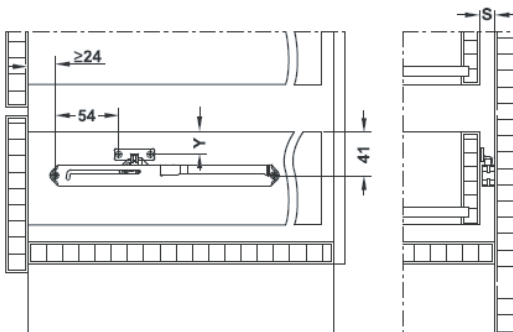


With follower for wooden drawers

ใช้สำหรับรางลิ้นชักไม้

**Installation of roller and ball bearing runners**

การติดตั้งสำหรับรางลูกล้อและรางลูกปืน



Gap width: S = 12-15 mm

Without self closing mechanism (without lowering): Y = 21 mm

With self closing mechanism: Y = 23 mm

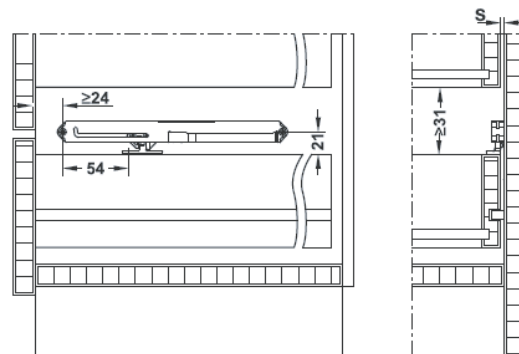
ความกว้างช่องว่าง: S = 12-15 มม.

แบบไม่มีระบบปิดแบบอัตโนมัติ: Y = 21 มม.

แบบมีระบบปิดแบบอัตโนมัติ: Y = 23 มม.

**Installation of groove mounted runners**

การติดตั้งกับรางแบบฝัง

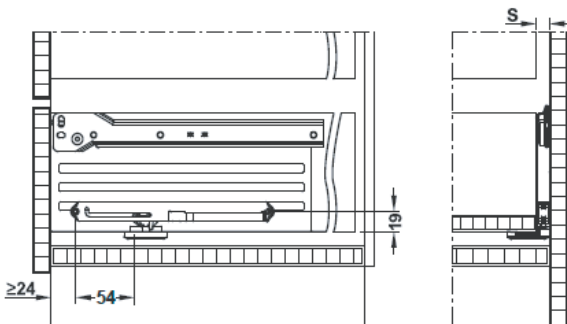


Gap width: S = 3-6 mm

ความกว้างช่องว่าง: S = 3-6 มม.

**Installation of single-walled drawer side runner systems**

การติดตั้งสำหรับระบบรางลิ้นชักพร้อมแผงข้าง



Gap width: S = 12-15 mm

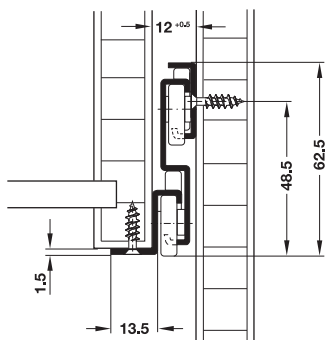
ความกว้างช่องว่าง: S = 12-15 มม.

**Full extension, load bearing capacity 50 kg**

รางลิ้นชักแบบสองตอน รองรับน้ำหนักได้ 50 กก.



**Installation**  
การติดตั้ง



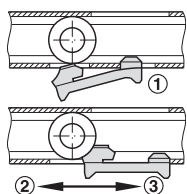
**Drawer installation**

- Pull out intermediate rails as far as the position of the hold-out device
- Lift drawer rail rollers above intermediate rail rollers
- Slide in runners as far as the stop

**การติดตั้งลิ้นชัก**

- ดึงรางออกมาจนสุดตำแหน่งของอุปกรณ์จับยึด
- ยกรางที่ติดกับลิ้นชักขึ้นเหนือรางลูกล้อ
- เลื่อนรางไปจนสุด

**With soft close and catch to prevent unintended disengaging**  
แบบมีระบบปิดนุ่มนวลและตัวเกี่ยวเพื่อป้องกันการถอดรางโดยไม่ได้ตั้งใจ



**Drawer installation**

Check catch before disengaging drawer.

- ① Extended position
- ② Open
- ③ Close

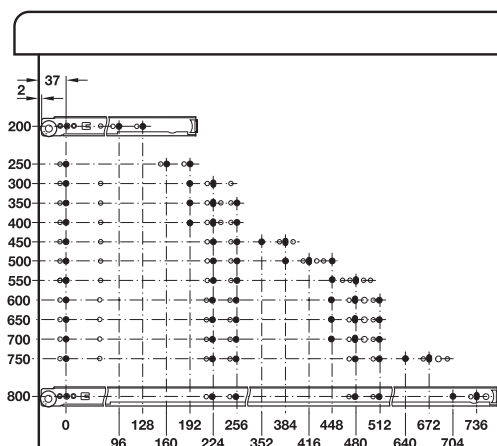
**การติดตั้งลิ้นชัก**

ตรวจสอบตัวยึดจับก่อนปลดรางลิ้นชัก

- ① ระยะดึงราง
- ② เปิด
- ③ ปิด

**Drilling pattern**

ระยะเจาะ



- Extremely low noise generation provided by particularly accurate guidance and integrated buffer
- การเคลื่อนที่เงียบมากด้วยไกด์ที่มีความแม่นยำและตัวกันกระแทกที่ติดตั้งมาในราง



- Version: Self closing, excellent side stability provided by automatic guidance on both sides and specially designed profiles, intermediate rail with hold-out device, with soft close and catch to prevent unintended disengaging, bearing 2 soft rollers for silent moving, 6 friction bearing mounted polyamide rollers
- Material: Steel
- Finish: Plastic coated white, RAL 9010
- Dimensions: Max. drawer width = Internal cabinet width - 25 mm
- Installation: At drawer, base mounted

- รูปแบบ: แบบปิดอัตโนมัติ, การยึดด้านข้างที่มั่นคงโดยไกด์อัตโนมัติทั้งสองด้านและโปรไฟล์ที่ออกแบบมาเป็นพิเศษ, รางกลางพร้อมอุปกรณ์จับยึดทำให้ปิดอย่างนุ่มนวลและเพื่อป้องกันการปลดโดยไม่ได้ตั้งใจ, ลูกล้อแบบนิ่มพร้อมลูกปืน 2 อัน เพื่อการเคลื่อนที่เงียบ, ลูกปืนลดแรงเสียดทานจำนวน 6 เม็ดถูกติดตั้งไว้ในลูกล้อ
- วัสดุ: เหล็ก
- ขนาด: ความกว้างลิ้นชักสูงสุด = ความกว้างด้านในตัว - 25 มม.
- การติดตั้ง: ที่ลิ้นชัก แบบรับได้

**Note**

Can be replaced by single extension at 32 mm intervals

**หมายเหตุ**

สามารถแทนที่ได้ด้วยรางลิ้นชักแบบตอนเดียวที่มีระยะเจาะ 32 มม.

Installation length L mm ความยาวในการติดตั้ง L มม.	Extension length AL mm ระยะดึง AL มม.	Cat. No. รหัสสินค้า
200	200	423.46.721
250	250	423.46.726
300	320	423.46.731
350	370	423.46.736
400	420	423.46.741
450	470	423.46.746
500	550	423.46.751
550	570	423.46.756
600	620	423.46.761
650	670	423.46.766
700	750	423.46.771
750	770	423.46.776
800	820	423.46.781

Packing: 10 pairs  
ขนาดบรรจุ: 10 คู่

We reserve the right to alter specifications without notice (HTH Furniture Fittings 2023). บริษัทฯ ขอสงวนการเปลี่ยนแปลงรายละเอียดโดยไม่มีแจ้งล่วงหน้า (HTH อุปกรณ์เฟอร์นิเจอร์ 2566).

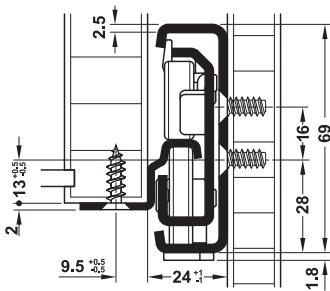
## Full extension, load bearing capacity up to 200 kg

รางลิ้นชักแบบสองตอน รองรับน้ำหนักได้ 200 กก.



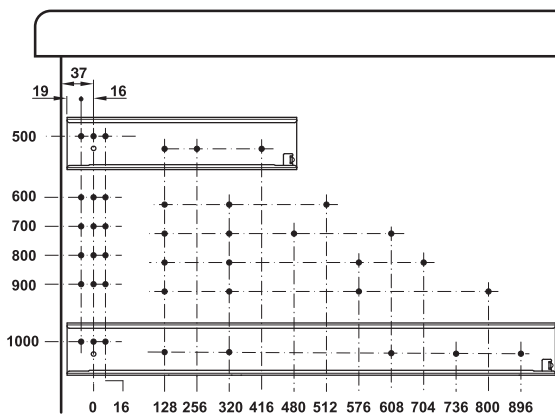
### Installation

การติดตั้ง



### Drilling pattern

ระยะเจาะ



- Version: Self closing, excellent side stability due to automatic guidance on both sides and special design of centre profile and rollers, optimum running properties provided by an integrated progressive effect, catch integrated in centre rail, 6 friction bearing mounted plastic rollers
- Material: Steel runners, plastic rollers (POM)
- Finish: Runner galvanized, rollers white
- Dimensions: Max. drawer width = Internal cabinet width - 48 mm
- Installation: At drawer, base mounted

- รูปแบบ: แบบปิดอัตโนมัติ, การยึดด้านข้างที่มั่นคงโดยไกด์อัตโนมัติทั้งสองด้านและโปรไฟล์ตรงกลางออกแบบมาเป็นพิเศษ มีการติดตั้งอุปกรณ์ยึดจับไว้ และลูกล้อที่ออกแบบมาเป็นพิเศษ ทำให้การเลื่อนเป็นไปอย่างยอดเยี่ยม ลูกล้อมีการติดตั้งลูกปืนลดแรงเสียดทานจำนวน 6 เม็ดไว้ในลูกล้อ
- วัสดุ: รางเหล็ก ลูกล้อพลาสติก (POM)
- สี: รางสีกัลวาไนซ์ ลูกล้อสีขาว
- ขนาด: ลิ้นชักกว้างไม่เกิน = ความกว้างด้านในตัว - 48 มม.
- การติดตั้ง: ที่ลิ้นชัก แบบรับใต้

Installation length L mm ความยาวในการติดตั้ง L มม.	Extension length AL mm ระยะดึง AL มม.	Cat. No. รหัสสินค้า
500	485	421.76.951
600	585	421.76.961
700	685	421.76.971
800	785	421.76.981
900	885	421.76.991
1,000	985	421.76.996

Packing: 1pair  
ขนาดบรรจุ: 1 คู่

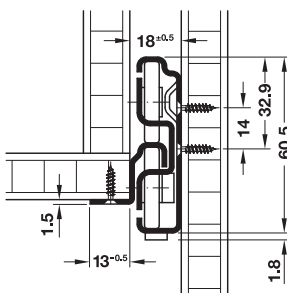
**Full extension, load bearing capacity up to 68 kg, with progressive control, for increased requirements on corrosion**

รางลิ้นชักสองตอน รองรับน้ำหนักได้ไม่เกิน 68 กก. พร้อมด้วยตัวประคอง สำหรับทนทานต่อการกัดกร่อน



**Installation**

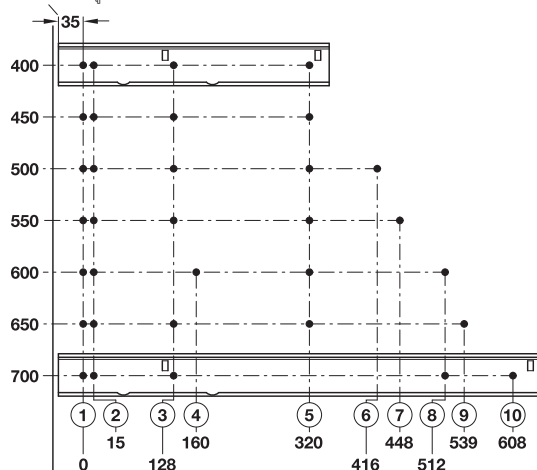
การติดตั้ง



**Drilling pattern**

ระยะรูเจาะ

Cabinet front edge  
ขอบด้านหน้าของตู้



- Stainless steel 441 (salt-water resistant)
- สแตนเลสสตีล 441 (ป้องกันกรดเกลือได้)



- Area of application: For potentially corrosive environments
- Version: Self closing, excellent side stability provided by automatic guidance on both sides and specially designed profiles, with integrated progressive effect, bearing: 8 friction bearing mounted plastic rollers (POM)
- Dimensions: max. drawer width = internal cabinet width - 37 mm
- Installation: At drawer, base mounted

- ลักษณะการใช้งาน: เหมาะสำหรับพื้นที่ที่อาจก่อให้เกิดการกัดกร่อน
- รูปแบบ: แบบปิดอัตโนมัติ มีการยึดด้านข้างแบบมั่นคงด้วยไกด์แบบอัตโนมัติทั้งสองข้างของรางและโปรไฟล์ที่ออกแบบมาเป็นพิเศษ พร้อมตัวประคอง ลูกปืน: ลูกปืนลดแรงเสียดทาน 8 ชิ้น หุ้มด้วยวงแหวนพลาสติก (POM)
- ขนาด: ลิ้นชักกว้างไม่เกิน = ความกว้างด้านในตู้ - 37 มม.
- การติดตั้ง: ที่ลิ้นชัก แบบรับใต้

Installation length L mm ความยาวในการติดตั้ง L มม.	Extension length AL mm ระยะดึง AL มม.	Cat. No. รหัสสินค้า
400	385	423.64.140
450	435	423.64.145
500	485	423.64.150
550	535	423.64.155
600	585	423.64.160
650	635	423.64.165
700	685	423.64.170

Packing: 1 pair  
ขนาดบรรจุ: 1 คู่

**Order reference**

Heat-resistant version and/or overextension available on request.

**ข้อแนะนำในการสั่งซื้อ**

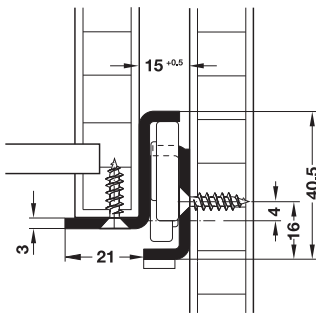
รุ่นที่สามารถทนความร้อนได้ หรือรุ่นยื่นขยายพิเศษมีจำหน่ายตามต้องการ

**Single extension, load bearing capacity up to 100 kg,  
for increased requirements on corrosion**

รางลิ้นชักตอนเดียว รองรับน้ำหนักได้ 100 กก. สำหรับทนทานต่อการกัดกร่อน



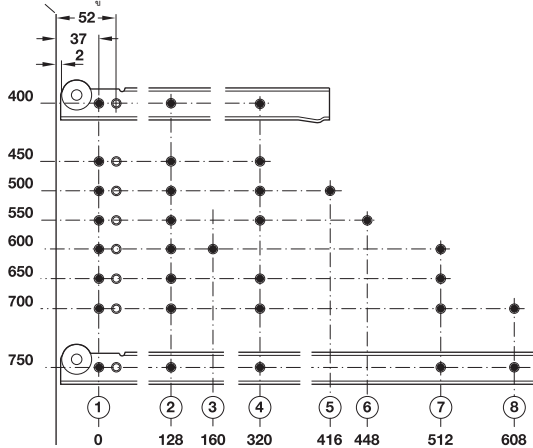
**Installation**  
การติดตั้ง



**Drilling pattern**

ระยะรูเจาะ

Cabinet front edge  
ขอบด้านหน้าของตู้



- Stainless steel 441 (salt-water resistant)
- สแตนเลสสตีล 441 (ป้องกันกรดเกลือได้)



- Area of application: For potentially corrosive environments
- Version: Self closing, excellent side stability provided by specially designed profiles, with hold-in device for holding in closed position and stainless steel return stop, chrome plated steel ball bearings with integrated polyamide glide ring
- Installation: At drawer, base mounted

- ลักษณะการใช้งาน: เหมาะสำหรับพื้นที่ที่อาจก่อให้เกิดการกัดกร่อน
- รูปแบบ: แบบปิดอัตโนมัติ มีการยึดด้านข้างแบบมั่นคงด้วยโปรไฟล์ที่ออกแบบมาเป็นพิเศษ มีตัวยึดเพื่อให้ยึดลิ้นชักในตำแหน่งปิดได้และตัวกันรางกระเดิงแบบสแตนเลสสตีล ลูกปืนชุบโครมพร้อมด้วยวงแหวนพลาสติก
- การติดตั้ง: ที่ลิ้นชัก แบบรับได้

Installation length L mm ความยาวในการติดตั้ง L มม.	Extension length AL mm ระยะดึง AL มม.	Cat. No. รหัสสินค้า
400	294	423.62.040
450	344	423.62.045
500	394	423.62.050
550	444	423.62.055
600	494	423.62.060
650	544	423.62.065
700	584	423.62.070
750	634	423.62.075

Packing: 1 pair  
ขนาดบรรจุ: 1 คู่

**Order reference**

Heat-resistant version available on request.

**ข้อแนะนำในการสั่งซื้อ**

รุ่นที่สามารถทนความร้อนได้มีจำหน่ายตามต้องการ



Application matrix

ตารางการเลือกใช้

Picture รูปภาพ	Installation การติดตั้ง	Application การใช้งาน	Height mm ความสูง มม.	Load bearing capacity up to kg รองรับ น้ำหนักได้ไม่เกิน กก.	Page หน้า	Nominal length mm ความยาวราง มม.														
						150	200	250	300	350	400	450	500	550	600	650	700	750	800	900
	Side mounted แบบรับข้าง	Single extension (two-way travel drawers) รางตอนเดียว (ลิ้นชักเปิดแบบ สองทาง)	17	10	7.24		182	214	246	310		/								
	Side mounted แบบรับข้าง	Single extension รางตอนเดียว	27	20	7.25		/	/	/	/	/	/	/							
	Base mounted แบบรับใต้	Single extension รางตอนเดียว	35	25	7.26				/	410										
	Base mounted แบบรับใต้	Single extension (two-way travel drawers) รางตอนเดียว (ลิ้นชักเปิดแบบ สองทาง)	35.1	35	7.27			/	/	/	/	/	/	/						
	Side mounted แบบรับข้าง	Full extension รางสองตอน	26.3	45	7.31	/	/	/	/	/	/	/	/							
	Side mounted แบบรับข้าง	Full extension รางสองตอน	35.4	30	7.32		/	/	/	/	/	/								
	Side mounted แบบรับข้าง	Full extension รางสองตอน	45.7	45	7.33		/	/	/	/	/	/	/	/	/					
	Base mounted แบบรับใต้	Full extension รางสองตอน	45.7	45	7.34		/	/	/	/	/	/	/							
	Side mounted แบบรับข้าง	Full extension/ Soft-closing รางสองตอน/ ปิดแบบนุ่มนวล	45	25	7.35		/	/	/	/	/									
	Side mounted แบบรับข้าง	Full extension/ Soft-closing รางสองตอน/ ปิดแบบนุ่มนวล	44.8	30	7.36		/	/	/	/	/	/								
	Side mounted แบบรับข้าง	Full extension/ Push to open รางสองตอน/ กดกระดิ่ง	44.8	30	7.37		/	/	/	/	/	/								
	Side mounted แบบรับข้าง	Full extension / Push to open and Soft-closing รางสองตอน/ กดกระดิ่งและปิดแบบ นุ่มนวล	45	30	7.38		/	/	/	/	/	/								

We reserve the right to alter specifications without notice (HTH Furniture Fittings 2023). บริษัทฯ ขอสงวนสิทธิ์ในการเปลี่ยนแปลงรายละเอียดโดยไม่ต้องแจ้งล่วงหน้า (HTH อุปกรณ์เฟอร์นิเจอร์ 2566).



## Application matrix




ตารางการเลือกใช้

Picture รูปภาพ	Installation การติดตั้ง	Application การใช้งาน	Height mm ความสูง มม.	Load bearing capacity up to kg รองรับ น้ำหนักได้ไม่เกิน กก.	Page หน้า	Nominal length mm ความยาวราง มม.																	
						150	200	250	300	350	400	450	500	550	600	650	700	750	800	900	1000		
	Side mounted แบบรับข้าง	Full extension/ Soft-closing รางสองตอน/ ปิดแบบนุ่มนวล	45.7	36	7.41					/	/	/	/	/	/	/	/						
	Side mounted แบบรับข้าง	Full extension/ Push to open รางสองตอน/ กดกระดิ่ง	45.7	45	7.42			/	/	/	/	/											
	Base mounted แบบรับใต้	Full extension รางสองตอน	50.8 / 53.4	60	7.43		/	/	/	/	/	/	/	/	/	/							
	Side mounted แบบรับข้าง	Full extension รางสองตอน	53.3	90	7.44					/	/												
	Side mounted แบบรับข้าง	Full extension/ Soft-closing รางสองตอน/ ปิดแบบนุ่มนวล	53.1	100	7.45				/	/	/	/	/	/	/	/	/	/					
	Side mounted แบบรับข้าง	Full extension/ Soft-closing รางสองตอน/ ปิดแบบนุ่มนวล	55.8	75	7.46			/	/	/	/	/	/	/	/	/	/	/					
	Side mounted แบบรับข้าง	Full extension รางสองตอน	53.1	150	7.47		/	/	/	/	/	/	/	/	/	/	/	/	790	/	1000, 1100		
	Side mounted แบบรับข้าง	Full extension with locking in closed and extended position รางสองตอน มีระบบ ล็อกเมื่อปิดและเปิด	76.2	310	7.51		/	/	/	/	/	/	/	/	/	/	/	/	/	/	1000, 1200, 1500		
Stainless steel ball guided runners (For increased requirements on corrosion) รางลูกปืนแบบสแตนเลสสตีล (สำหรับทนทานต่อการกัดกร่อน)																							
	Side mounted แบบรับข้าง	Single extension รางตอนเดียว	35.4	45	7.28			/	/	/	/	/	/										
	Side mounted แบบรับข้าง	Full extension/ Soft-closing รางสองตอน/ ปิดแบบนุ่มนวล	45.2	35	7.39		/	/	/	/	/												
	Side mounted แบบรับข้าง	Full extension รางสองตอน	45.7	40	7.40						/												
	Base/ Side mounted แบบรับใต้ / รับข้าง	Full extension รางสองตอน	53.1	160	7.49		/	/	/	/	/	/	/	/	/	/	/	/	790				

We reserve the right to alter specifications without notice (HTH Furniture Fittings 2023).  
บริษัทฯ ขอสงวนสิทธิ์เปลี่ยนแปลงรายละเอียดโดยไม่มีการแจ้งล่วงหน้า (HTH อุปกรณ์เฟอร์นิเจอร์ 2566).





Picture รูปภาพ	Installation การติดตั้ง	Application การใช้งาน	Height mm ความสูง มม.	Load bearing capacity up to kg รองรับ น้ำหนักได้ไม่เกิน กก.	Page หน้า	Nominal length mm ความยาวราง มม.													
						150	200	250	300	350	400	450	500	550	600	650	700	750	800
Stainless steel ball guided runners (For increased requirements on corrosion) รางลูกปืนแบบสแตนเลสสตีล (สำหรับทนทานต่อการกัดกร่อน)																			
	Side mounted แบบรับข้าง	Full extension Made of aluminium วางสองตอน ผลิตจากอะลูมิเนียม	80	300	7.52				/	/	/	/	/	/	/	/	/	/	/
Shelf and drawer runners รางลิ้นชักสำหรับชั้นวางและลิ้นชัก																			
	Base/ Side mounted แบบรับใต้/ รับข้าง	Single extension วางตอนเดียว	37	20 / 60	7.31				/	/	/	/	/						
	Base/ Side mounted แบบรับใต้/ รับข้าง	Single extension วางตอนเดียว	45	40 / 70	7.32				/										

We reserve the right to alter specifications without notice (HTH Furniture Fittings 2023).  
บริษัทฯ ขอสงวนสิทธิ์ในการเปลี่ยนแปลงรายละเอียดโดยไม่ต้องแจ้งล่วงหน้า (HTH อุปกรณ์เฟอร์นิเจอร์ 2566).

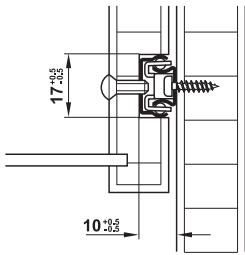
## Single extension, load bearing capacity up to 10 kg

รางลิ้นชักแบบตอนเดียว รับน้ำหนักได้ไม่เกิน 10 กก.



- Material: Steel
- Finish: Galvanized
- Max. drawer width:  
Max. internal cabinet width - 20 mm + double groove depth
- Rail width: 17 mm
- Continuous quality control in accordance with DIN-EN 15338 test parameter 1
- Installation: For screw fixing to side panel, for groove fixing to drawer

### Installation การติดตั้ง

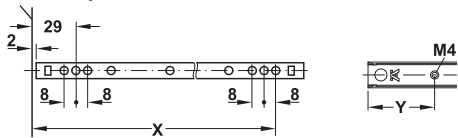


- วัสดุ: เหล็ก
- สี: สีกัลวาไนซ์
- ขนาดความกว้างของลิ้นชักสูงสุด:  
ความกว้างภายในตู้ - 20 มม. + ความลึกของร่อง
- ความกว้างของราง: 17 มม.
- สินค้าผ่านการทดสอบมาตรฐาน DIN-EN 15338 level 1
- การติดตั้ง: ติดตั้งด้วยสกรูที่แผงข้าง ติดตั้งแบบเจาะร่องที่ลิ้นชัก

### Drilling pattern ระยะรูเจาะ

Cabinet front edge  
ขอบด้านหน้าของตู้

Drawer rail fixing  
การติดตั้งรางลิ้นชัก



Installation length L mm ความยาวในการติดตั้ง L มม.	Extension loss AV mm ระยะสูญเสีย AV มม.	Dim. X mm ขนาด X มม.	Dim. Y mm ขนาด Y มม.	Material thickness mm ความหนา มม.	Cat. No. รหัสสินค้า
182	74	157	44	1.0	420.59.918
214		189	32	0.8	420.60.923
246		221	44	1.0	420.59.925
310		285			420.59.931
450	120	293	44	1.0	420.59.946

Packing: 50 pairs  
ขนาดบรรจุ: 50 คู่

## Single extension, load bearing capacity up to 20 kg

รางลิ้นชักตอนเดียว รับน้ำหนักได้ไม่เกิน 20 กก.

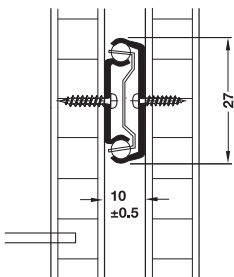


- Material: Steel
- Finish: Galvanized
- Guided by: 2 Ball cages
- Installation: For screw fixing to side panel, at drawer side mounted

- วัสดุ: เหล็ก
- สี: สังกะวาไนซ์
- การสไลด์: ลูกปืน 2 แถบ
- การติดตั้ง: ติดตั้งด้วยสลักรูที่แผงข้าง ติดตั้งแบบรับข้างที่ลิ้นชัก

### Installation

การติดตั้ง

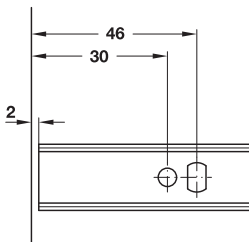


Installation length L mm ความยาวราง L มม.	Extension length AL mm ระยะดึง AL มม.	Extension loss AV mm ระยะสูญเสีย AV มม.	Cat. No. รหัสสินค้า
250	250	160	420.67.925
300	300	210	420.67.930
350	350	230	420.67.935
400	400	290	420.67.940
450	450	310	420.67.945
500	500	340	420.67.950
550	550	370	420.67.955

Packing: 1 or 20 pairs  
ขนาดบรรจุ: 1 หรือ 20 คู่

### Drilling pattern

ระยะรูเจาะ

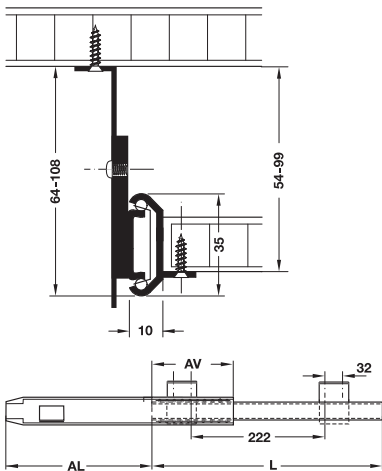


## Single extension, load bearing capacity up to 25 kg

รางลิ้นชักตอนเดียว รับน้ำหนักได้ไม่เกิน 25 กก.



### Installation การติดตั้ง



- Area of application: For shelves and keyboards
- Material: Steel
- Finish: Galvanized
- Guided by: 2 Ball cages
- Version: With stay closed feature and locking at both sides
- Installation: For screw fixing at table top and beneath the shelf
- Mounting bracket: Height adjustment by 7 drillings (54–99 mm)  
Can be mounted inwards or outwards

- ลักษณะการใช้งาน: สำหรับใช้กับชั้นวางและคีย์บอร์ด
- วัสดุ: เหล็ก
- สี: สังกะสีไนซ์
- การสไลด์: ลูกปืน 2 แถบ
- รูปแบบ: มีระบบป้องกันลิ้นชักไหลพร้อมแกนล็อก 2 ข้าง
- การติดตั้ง: ติดตั้งด้วยสลักรูที่ท็อปโต๊ะและที่ด้านล่างของชั้น
- ฉากยึด: ปรับระดับได้ 7 ระดับ (54-99 มม.)  
สามารถติดตั้งได้จากทั้งด้านในและด้านนอก

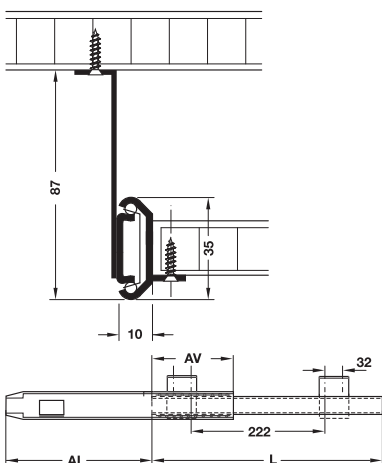
Installation length L mm ความยาวราง L มม.	Extension length AL mm ระยะดึง AL มม.	Extension loss AV mm ระยะสูญเสีย AV มม.	Cat. No. รหัสสินค้า
350	270	88	420.34.935

Packing: 1 or 10 pairs  
ขนาดบรรจุ: 1 หรือ 10 คู่

7



### Installation การติดตั้ง



- Area of application: For shelves and keyboards
- Material: Steel
- Finish: Galvanized
- Version: With stay closed feature for holding in closed position
- Installation: For screw fixing at table top and beneath the shelf
- Mounting bracket: Fixed

- ลักษณะการใช้งาน: สำหรับใช้กับชั้นวางและคีย์บอร์ด
- วัสดุ: เหล็ก
- สี: สังกะสีไนซ์
- รูปแบบ: ระบบป้องกันการไหลเมื่อปิดลิ้นชัก
- การติดตั้ง: ติดตั้งด้วยสลักรูที่ท็อปโต๊ะและที่ด้านล่างของชั้น
- ฉากยึด: ไม่สามารถปรับระดับได้

Installation length L mm ความยาวราง L มม.	Extension length AL mm ระยะดึง AL มม.	Extension loss AV mm ระยะสูญเสีย AV มม.	Cat. No. รหัสสินค้า
410	295	115	420.34.941

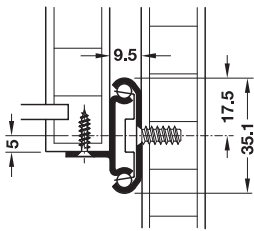
Packing: 1 or 10 pairs  
ขนาดบรรจุ: 1 หรือ 10 คู่

## Single extension, load bearing capacity up to 35 kg

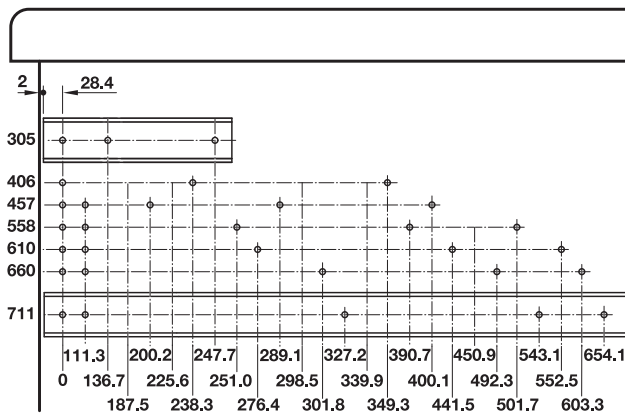
รางลิ้นชักตอนเดียว รับน้ำหนักได้ไม่เกิน 35 กก.



### Installation การติดตั้ง



### Drilling pattern ระยะรูเจาะ



- Area of application: For two-way travel drawers, for continuous front panels
- Version: Hold-in device in central position
- Material: Steel
- Finish: Galvanized
- Dimensions: Max. drawer width = Internal cabinet width - 19 mm
- Installation: At drawer, base mounted
- Supplied with: 1 set of fixing material and installation instruction

- ลักษณะการใช้งาน: สำหรับลิ้นชักเปิดแบบสองทาง สำหรับการดึงหน้าบานแบบต่อเนื่อง
- รูปแบบ: มีตัวยึดตรงกลาง
- วัสดุ: เหล็ก
- สี: สีกัลวาไนซ์
- ขนาด: ลิ้นชักกว้างไม่เกิน = ความกว้างภายในตู้ - 19 มม.
- การติดตั้ง: ที่ลิ้นชัก แบบรับใต้
- ประกอบด้วย: อุปกรณ์ติดตั้ง 1 ชุด คู่มือติดตั้ง 1 ชุด

Nominal length mm ความยาว มม.	Installation length L mm ความยาวในการติดตั้ง L มม.	Extension length AL mm ระยะดึง AL มม.	Load bearing capacity kg รับน้ำหนักได้ไม่เกิน กก.	Cat. No. รหัสสินค้า
300	305	221.5	35	422.15.310
400	406	297.7		422.15.410
450	457	323.1		422.15.458
550	558	399.3	31	422.15.556
600	610	424.7	29	422.15.609
700	711	500.9	24	422.15.711

Packing: 1 pair  
ขนาดบรรจุ: 1 คู่

### Note

Front panels must be notched for two-way travel drawers with continuous front panels.

### หมายเหตุ

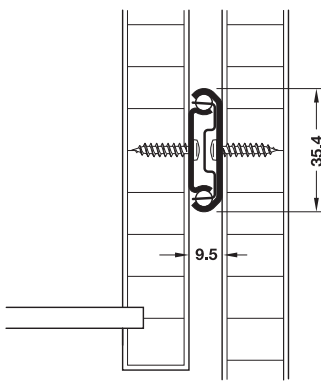
หน้าบานจะต้องสามารถเปิดเป็นลิ้นชักแบบสองทางได้

**Single extension, load bearing capacity up to 45 kg,  
for increased requirements on corrosion**

รางลิ้นชักตอนเดียว รองรับน้ำหนักได้ไม่เกิน 45 กก. สำหรับทนทานต่อการกัดกร่อน



**Installation**  
การติดตั้ง



- Stainless steel 304
- สแตนเลสสตีล 304



- Area of application: For environments where the runners might be subject to corrosion
- Version: With hold-in device for holding in closed position
- Dimensions: Max. drawer width = Internal cabinet width - 19 mm
- Installation: At drawer, side mounted

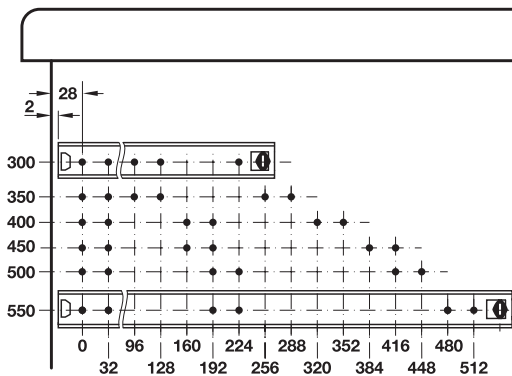
- ลักษณะการใช้งาน: สำหรับการใช้งานในสภาพแวดล้อมที่ง่ายต่อการเกิดสนิม
- รูปแบบ: มีตัวยึดในระยะปิด
- ขนาด: ลิ้นชักกว้างไม่เกิน = ความกว้างภายในตู้ - 19 มม.
- การติดตั้ง: ที่ลิ้นชัก แบบรับข้าง

Installation length L mm ความยาวในการติดตั้ง L มม.	Extension length AL mm ระยะดึง AL มม.	Cat. No. รหัสสินค้า
300	209	420.44.030
350	245	420.44.035
400	282	420.44.040
450	320	420.44.045
500	357	420.44.050
550	394	420.44.055

Packing: 1 pair  
ขนาดบรรจุ: 1 คู่

7

**Drilling pattern**  
ระยะรูเจาะ



**Note**

Rail elements and ball cages are made of stainless steel 304 and are anti-magnetic. Magnetizability can occur slightly with certain applications. Balls are made of stainless steel 420 for hardness reason and are magnetic too.

**หมายเหตุ**

รางและแผงลูกปืนผลิตจากสแตนเลสสตีล 304 และแม่เหล็กดูดไม่ติด อาจมีการดูดของแม่เหล็กได้เล็กน้อยในการใช้งานบางประเภท ลูกปืนผลิตจากสแตนเลสสตีล 420 เพื่อความแข็งแรงและแม่เหล็กสามารถดูดได้

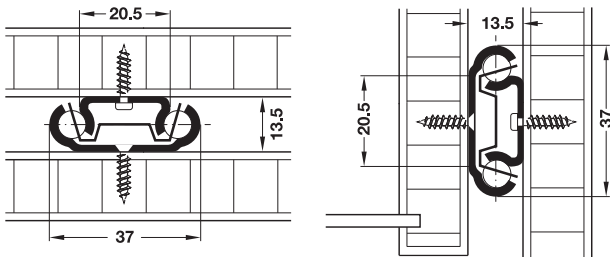
We reserve the right to alter specifications without notice (HTH Furniture Fittings 2023). บริษัทฯ ขอสงวนสิทธิ์เปลี่ยนแปลงรายละเอียดโดยไม่มีการแจ้งล่วงหน้า (HTH อุปกรณ์เฟอร์นิเจอร์ 2566).

**Single extension, load bearing capacity up to 60 kg, for shelf and single-tier drawer**

รางลิ้นชักตอนเดียว รองรับน้ำหนักได้ไม่เกิน 60 กก. สำหรับชั้นวางและลิ้นชักชั้นตอนเดียว



**Installation**  
การติดตั้ง



Base mounted, load bearing capacity up to 20 kg  
แบบรับใต้ รองรับน้ำหนักได้ไม่เกิน 20 กก.

Side mounted, load bearing capacity up to 60 kg  
แบบรับข้าง รองรับน้ำหนักได้ไม่เกิน 60 กก.

- Version: Special distinctive runner profiles provide extremely low lowering and loss of load bearing capacity when base mounted, with hold-in device in closed position
- Material: Steel
- Finish: Galvanized
- Dimensions: Max. drawer width = Internal cabinet width - 27 mm
- Installation: At shelf and drawer, base mounted or side mounted

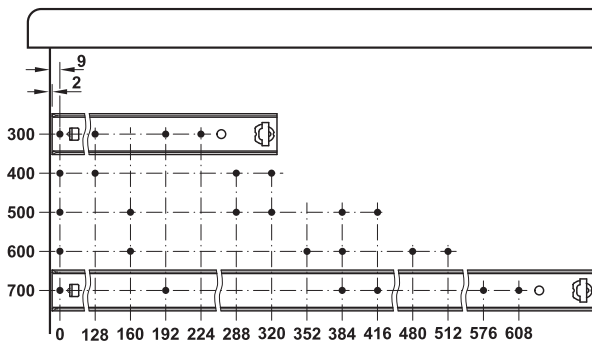
- รูปแบบ: ด้วยรูปแบบรางลิ้นชักที่โดดเด่น ช่วยลดการเสถียรการรองรับน้ำหนักเมื่อติดตั้งแบบรับใต้ มีอุปกรณ์ยึดในขณะตู้ปิด
- วัสดุ: เหล็ก
- สี: สีกัลวาไนซ์
- ขนาด: ลิ้นชักกว้างไม่เกิน = ความกว้างด้านลิ้นชัก - 27 มม.
- การติดตั้ง: ติดตั้งที่ชั้นวางและลิ้นชัก ติดตั้งแบบรับใต้หรือรับข้าง

Installation length L mm ความยาววาง L มม.	Drawer length SL mm ความยาวลิ้นชัก SL มม.	Load bearing capacity kg รับน้ำหนัก ได้ไม่เกิน กก.	Cat. No. รหัสสินค้า
300	205	60	422.61.307
400	289	42	422.61.340
500	373		422.61.350
600	457	43	422.61.361
700	541		422.61.370

Packing: 1 pair  
ขนาดบรรจุ: 1 คู่

**Drilling pattern**

ระยะรูเจาะ



We reserve the right to alter specifications without notice (HTH Furniture Fittings 2023).

บริษัทฯ ขอสงวนการเปลี่ยนแปลงรายละเอียดโดยไม่มีแจ้งล่วงหน้า (HTH อุปกรณ์เฟอร์นิเจอร์ 2566).

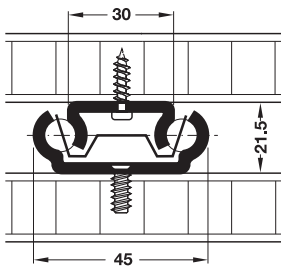


## Single extension, load bearing capacity up to 70 kg, for shelf and single-tier drawer

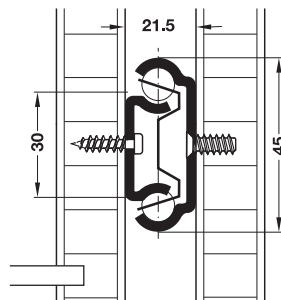
รางลิ้นชักตอนเดียว รองรับน้ำหนักได้ไม่เกิน 70 กก. สำหรับชั้นวางและลิ้นชักชั้นตอนเดียว



### Installation การติดตั้ง



Base mounted, load bearing capacity up to 40 kg  
แบบรับใต้ รองรับน้ำหนักได้ไม่เกิน 40 กก.



Side mounted, load bearing capacity up to 70 kg  
แบบรับข้าง รองรับน้ำหนักได้ไม่เกิน 70 กก.

- Version: Special distinctive runner profiles provide extremely low lowering and loss of load bearing capacity when base mounted, with hold-in device in closed position
- Material: Steel
- Finish: Galvanized
- Dimensions: Max. drawer width = Internal cabinet width - 43 mm
- Installation: At shelf and drawer, base mounted or side mounted

- รูปแบบ: ด้วยรูปแบบรางลิ้นชักที่โดดเด่น ช่วยลดการเสถียรการรองรับน้ำหนักเมื่อติดตั้งแบบรับใต้ มีอุปกรณ์ยึดในขณะปิด
- วัสดุ: เหล็ก
- สี: สีกัลวาไนซ์
- ขนาด: ลิ้นชักกว้างไม่เกิน = ความกว้างภายในตู้ - 43 มม.
- การติดตั้ง: ติดตั้งที่ชั้นวางและลิ้นชัก ติดตั้งแบบรับใต้หรือรับข้าง

Installation length L mm ความยาวในการติดตั้ง L มม.	Extension length AL mm ระยะดึง AL มม.	Cat. No. รหัสสินค้า
350	224	422.60.337

Packing: 1 pair  
ขนาดบรรจุ: 1 คู่

7

### Drilling pattern ระยะรูเจาะ



Full extension, load bearing capacity up to 45 kg

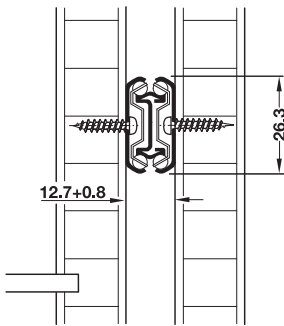
รางลิ้นชักแบบสองตอน รับน้ำหนักได้ไม่เกิน 45 กก.



- Material: Steel
- Finish: Galvanized
- Dimensions: Max. drawer width = Internal cabinet width - 25.4 mm
- Installation: At drawer, side mounted

- วัสดุ: เหล็ก
- สี: สีกัลวาไนซ์
- ขนาด: ลิ้นชักกว้างไม่เกิน = ความกว้างภายในตู้ - 25.4 มม.
- การติดตั้ง: ที่ลิ้นชักแบบรับข้าง

Installation  
การติดตั้ง



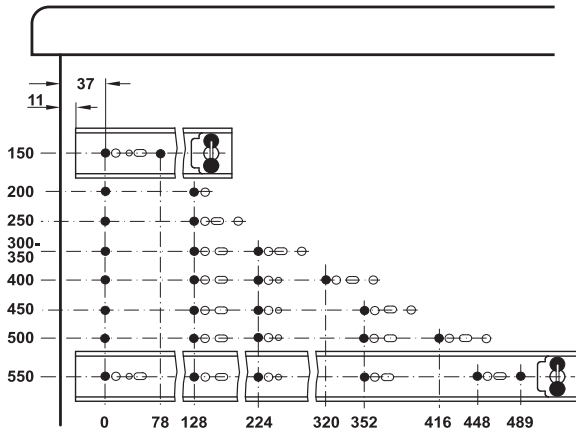
Side mounted  
แบบรับข้าง

Installation length L mm ความยาวราง L มม.	Extension length AL mm ระยะดึง AL มม.	Load bearing capacity kg รับน้ำหนัก ได้ไม่เกิน กก.	Cat. No. รหัสสินค้า
150	147.5	12	422.34.915
200	209	16	422.34.920
250	259	25	422.34.925
300	308	35	422.34.930
350	357		422.34.935
400	406		422.34.940
450	456	45	422.34.945
500	505	35	422.34.950
550	554	30	422.34.955

Packing: 1 pair  
ขนาดบรรจุ: 1 คู่

Drilling pattern

ระยะรูเจาะ



We reserve the right to alter specifications without notice (HTH Furniture Fittings 2023).  
บริษัทฯ ขอสงวนการเปลี่ยนแปลงรายละเอียดโดยไม่มีการแจ้งล่วงหน้า (HTH อุปกรณ์เฟอร์นิเจอร์ 2566).

## Full extension, load bearing capacity up to 30 kg

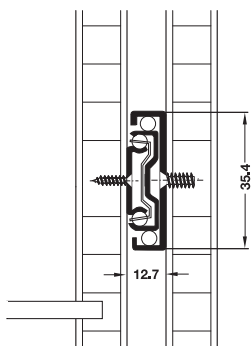
รางลิ้นชักแบบสองตอน รับน้ำหนักได้ไม่เกิน 30 กก.



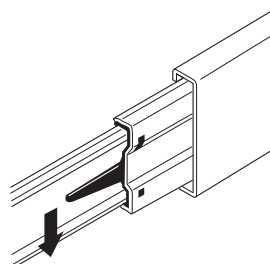
- Material: Steel
- Finish: Galvanized
- Guided by: 2 Ball cages
- Version: Can be disengaged using release lever, with stay closed feature for holding in closed position
- Installation: For screw fixing to side panel, at drawer side mounted

- วัสดุ: เหล็ก
- สี: สังกะสี
- การสไลด์: ลูกปืน 2 แถบ
- รูปแบบ: สามารถปลดรางลิ้นชักได้โดยใช้กระเดื่อง พร้อมระบบป้องกันลิ้นชักไหล
- การติดตั้ง: ติดตั้งด้วยสลักรูที่แผงข้าง ติดตั้งแบบรับข้างที่ลิ้นชัก

### Installation การติดตั้ง



### Disengaging การปลดรางลิ้นชัก



Disengage by operating the release lever in the drawer rail.  
ปลดรางลิ้นชักด้วยการทำงานของกระเดื่อง รางลิ้นชักทำให้สามารถถอดลิ้นชัก ออกมาได้

Installation length L mm ความยาวในการติดตั้ง L มม.	Extension length AL mm ระยะดึง AL มม.	Cat. No. รหัสสินค้า
250	250	420.50.625
300	300	420.50.630
350	350	420.50.635
400	400	420.50.640
450	450	420.50.645
500	500	420.50.650

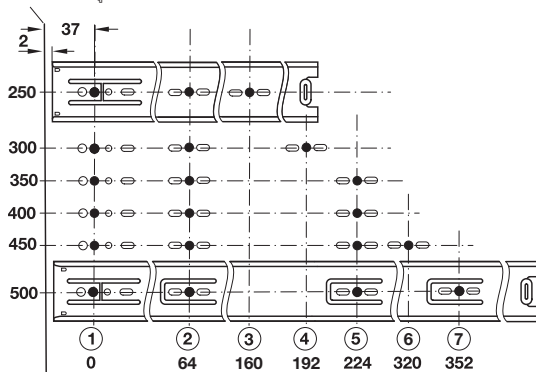
Packing: 1 pair  
ขนาดบรรจุ: 1 คู่

7

### Drilling pattern

#### ระยะรูเจาะ

Cabinet front edge  
ขอบด้านหน้าของตู้



### Note

Load bearing capacity refer to rail length 450 mm and extension width 450 mm.

### หมายเหตุ

การรับน้ำหนักทดสอบที่ความยาวราง 450 มม. และระยะดึง 450 มม.

Full extension, load bearing capacity up to 45 kg

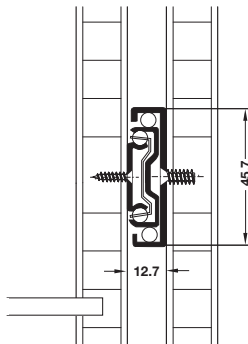
รางลิ้นชักแบบสองตอน รับน้ำหนักได้ไม่เกิน 45 กก.



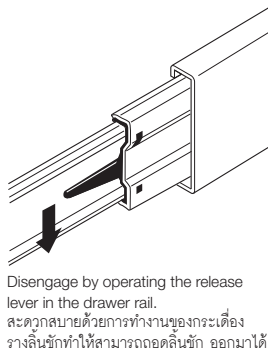
- Available in special galvanized plated version for higher corrosion resistance
- มีสีกัลวาไนซ์เคลือบพิเศษ ทนทานการกัดกร่อน



Installation  
การติดตั้ง



Disengaging  
การปลดรางลิ้นชัก



- Material: Steel
- Finish: Galvanized, black galvanized or special galvanized plated
- Guided by: 2 ball cages
- Version: Can be disengaged using release lever, with stay closed feature for holding in closed position
- Temperature range: -20 to +80 °C
- Installation: For screw fixing to side panel, at drawer side mounted

- วัสดุ: เหล็ก
- สี: สีกัลวาไนซ์, สีกัลวาไนซ์ดำ หรือสีกัลวาไนซ์เคลือบผิวแบบพิเศษ
- การสไลด์: ลูกปืน 2 แถบ
- รูปแบบ: สามารถปลดรางลิ้นชักได้โดยใช้กระเดื่อง พร้อมระบบป้องกันลิ้นชักไหล
- อุณหภูมิ: -20 ถึง +80 °C
- การติดตั้ง: ติดตั้งด้วยสกรูที่แผงข้าง ติดตั้งแบบรับข้างที่ลิ้นชัก

Note

Load bearing capacity refer to rail length 450 mm and extension width 450 mm.

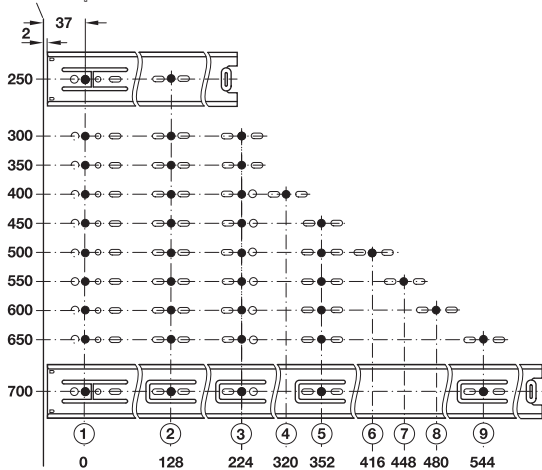
หมายเหตุ

การรับน้ำหนักทดสอบที่ความยาว 450 มม. และระยะดึง 450 มม.

Drilling pattern

ระยะรูเจาะ

Cabinet front edge  
ขอบด้านหน้าของตู้



Installation length L mm ความยาวในการติดตั้ง L มม.	Extension length AL mm ระยะดึง AL มม.	Galvanized สีกัลวาไนซ์	Black galvanized สีกัลวาไนซ์ดำ	Special galvanized plated สีกัลวาไนซ์เคลือบพิเศษ
250	250	422.25.258	422.25.267	422.25.825
300	300	422.25.301	422.25.310	422.25.830
350	350	422.25.356	422.25.365	422.25.835
400	400	422.25.409	422.25.418	422.25.840
450	450	422.25.454	422.25.463	422.25.845
500	500	422.25.507	422.25.516	422.25.850
550	550	422.25.552	422.25.561	422.25.855
600	600	422.25.605	422.25.614	422.25.860
650	650	422.25.650	422.25.669	422.25.865
700	700	422.25.703	422.25.712	-

Packing: 1 pair  
ขนาดบรรจุ: 1 คู่

We reserve the right to alter specifications without notice (HTH Furniture Fittings 2023). บริษัทฯ ขอสงวนการเปลี่ยนแปลงรายละเอียดโดยไม่มีการแจ้งล่วงหน้า (HTH อุปกรณ์เฟอร์นิเจอร์ 2566).

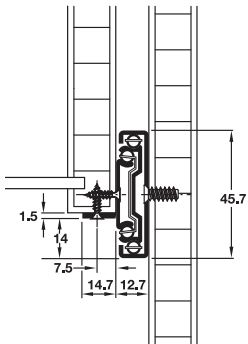
**Full extension, load bearing capacity up to 45 kg**

รางลิ้นชักแบบสองตอน รับน้ำหนักได้ไม่เกิน 45 กก.

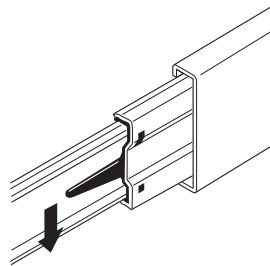


- Material: Steel
- Guided by: 2 Ball cages
- Version: Can be disengaged using release lever, with stay closed feature for holding in closed position
- Temperature range: -20 to +80 °C
- Installation: For screw fixing to side panel, at drawer base mounted

**Installation**  
การติดตั้ง



**Disengaging**  
การปลดรางลิ้นชัก



Disengage by operating the release lever in the drawer rail.  
ปลดรางลิ้นชักด้วยการทำงานของกระเดื่อง รางลิ้นชักทำให้สามารถถอดลิ้นชัก ออกมาได้

- วัสดุ: เหล็ก
- การสไลด์: ลูกปืน 2 แถบ
- รูปแบบ: สามารถปลดรางลิ้นชักได้โดยใช้กระเดื่อง พร้อมระบบป้องกันลิ้นชักไหล
- อุณหภูมิ: -20 ถึง +80 °C
- การติดตั้ง: ติดตั้งด้วยสลักรูที่แผงข้าง ติดตั้งแบบรับใต้ที่ลิ้นชัก

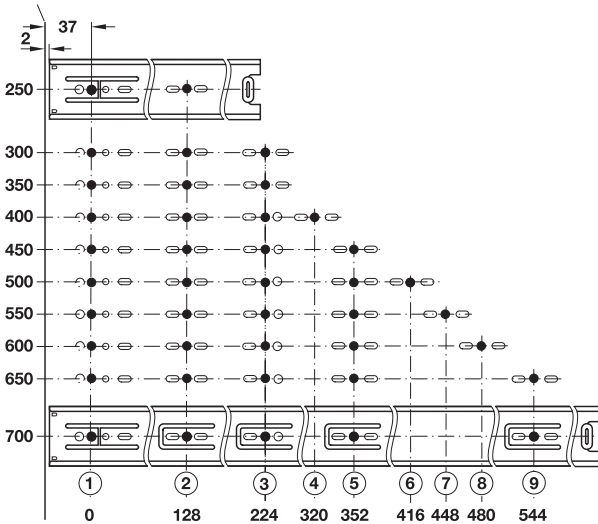
Installation length L mm ความยาวในการติดตั้ง L มม.	Extension length AL mm ระยะดึง AL มม.	Galvanized สีกัลวาไนซ์	Black galvanized สีกัลวาไนซ์ดำ
250	250	422.30.925	422.30.325
300	300	422.30.930	422.30.330
350	350	422.30.935	422.30.335
400	400	422.30.940	422.30.340
450	450	422.30.945	422.30.345
500	500	422.30.950	422.30.350
550	550	422.30.955	-
600	600	422.30.960	-

Packing: 1 pair.  
ขนาดบรรจุ: 1 คู่

**Drilling pattern**

ระยะรูเจาะ

Cabinet front edge  
ขอบด้านหน้าของตู้



**Note**

Load bearing capacity refer to rail length 450 mm and extension width 450 mm.

**หมายเหตุ**

การรับน้ำหนักทดสอบที่ความยาวราง 450 มม. และระยะดึง 450 มม.

Full extension, load bearing capacity up to 25 kg, self and soft close



รางลิ้นชักแบบสองตอน รับน้ำหนักได้ไม่เกิน 25 กก. ระบบปิดอัตโนมัติและปิดแบบนุ่มนวล

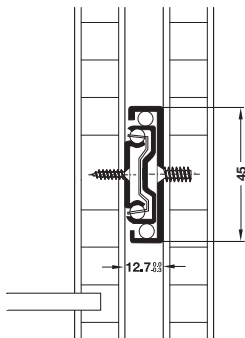


- Integrated soft closing mechanism
- ระบบปิดอัตโนมัติแบบนุ่มนวล

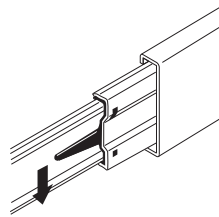


- Material: Steel
- Finish: Galvanized
- Guided by: 2 ball cages
- Version: Can be disengaged by using release lever
- Installation: For screw fixing to side panel, at drawer side mounted

Installation  
การติดตั้ง



Disengaging  
การปลดรางลิ้นชัก



Disengage by operating the release lever in the drawer rail.  
มีกระเดื่องสำหรับปลดรางลิ้นชักออกได้อย่างสะดวก

- วัสดุ: เหล็ก
- สี: สังกะสี
- การสไลด์: ลูกปืน 2 แถบ
- รูปแบบ: สามารถปลดรางลิ้นชักได้โดยใช้กระเดื่อง
- การติดตั้ง: สำหรับติดตั้งด้วยสกรูที่แผงข้าง ติดตั้งแบบรับข้างที่ลิ้นชัก

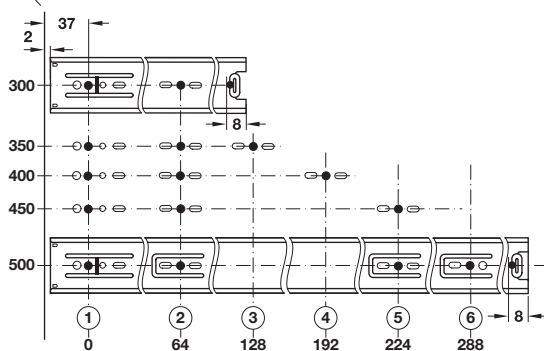
Nominal length L mm ความยาวราง L มม.	Extension length AL mm ระยะดึง AL มม.	Cat. No. รหัสสินค้า
300	297	432.20.801
350	350	432.20.802
400	400	432.20.803
450	450	432.20.804
500	500	432.20.805

Packing: 1 pair.  
ขนาดบรรจุ: 1 คู่

Drilling pattern  
ระยะรูเจาะ

ระยะรูเจาะ

Cabinet front edge  
ขอบด้านหน้าของตู้



Note

Load bearing capacity refer to rail length 450 mm and extension width 450 mm.

หมายเหตุ

การรับน้ำหนักทดสอบที่ความยาวราง 450 มม. และระยะดึง 450 มม.

Full extension, load bearing capacity up to 30 kg, self and soft close



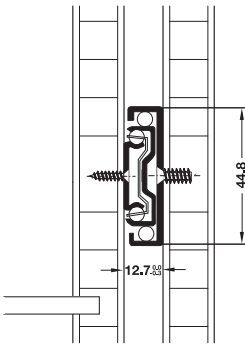
รางลิ้นชักแบบสองตอน รับน้ำหนักได้ไม่เกิน 30 กก. ระบบปิดอัตโนมัติและปิดแบบนุ่มนวล



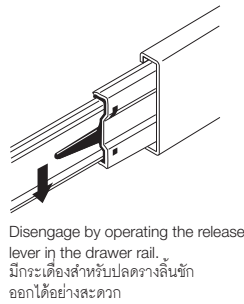
- Integrated soft closing mechanism
- Black finish available. Durable black paint coat with homogenous thickness applied by "Electrophoretic-coating" technology (e-coating).
- ระบบปิดอัตโนมัติแบบนุ่มนวล
- วัสดุสีดำ ชุบผิววัสดุสีดำด้วยเทคโนโลยี E-coating (electrophoretic coating) ทำให้มีความทนทานมากขึ้น



Installation  
การติดตั้ง



Disengaging  
การปลดรางลิ้นชัก



- Material: Steel
- Guided by: 2 ball cages
- Version: Can be disengaged by using release lever
- Installation: For screw fixing to side panel, at drawer side mounted

- วัสดุ: เหล็ก
- การสไลด์: ลูกปืน 2 แถบ
- รูปแบบ: สามารถปลดรางลิ้นชักได้โดยใช้กระเดื่อง
- การติดตั้ง: สำหรับติดตั้งด้วยสกรูที่แผงข้าง ติดตั้งแบบรับข้างที่ลิ้นชัก

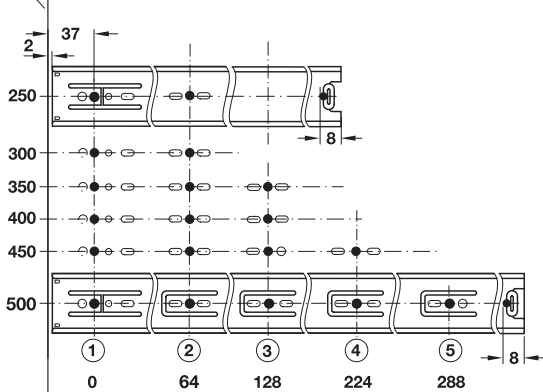
Nominal length L mm ความยาวราง L มม.	Extension length AL mm ระยะตั้ง AL มม.	Galvanized สังกะวาไนซ์	Black e-coated สีดำ e-coated
250	148	432.20.930	432.20.330
300	280	432.20.931	432.20.331
350	350	432.20.932	432.20.332
400	400	432.20.933	432.20.333
450	450	432.20.934	432.20.334
500	500	432.20.935	432.20.335

Packing: 1 pair  
ขนาดบรรจุ: 1 คู่

Drilling pattern

ระยะรูเจาะ

Cabinet front edge  
ขอบด้านหน้าของตู้



Note

Load bearing capacity refer to rail length 450 mm and extension width 450 mm.

หมายเหตุ

การรับน้ำหนักทดสอบที่ความยาวราง 450 มม. และระยะตั้ง 450 มม.

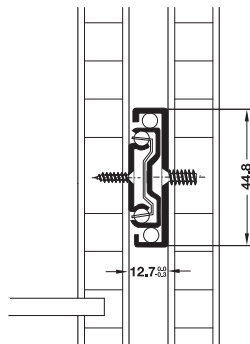
**Full extension, load bearing capacity up to 30 kg, Tip-on opening function**

รางลิ้นชักแบบสองตอน รับน้ำหนักได้ไม่เกิน 30 กก. ระบบผลัก

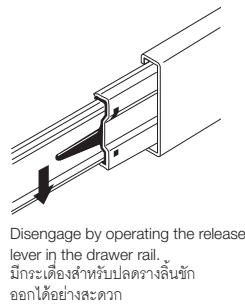


- Tip-on opening function
- Black finish available. Durable black paint coat with homogenous thickness applied by "Electrophoretic-coating" technology (e-coating).
- ระบบผลัก
- วัสดุสีดำ ชุบผิววัสดุสีดำด้วยเทคโนโลยี E-coating (electrophoretic coating) ทำให้มีความทนทานมากขึ้น

**Installation**  
การติดตั้ง



**Disengaging**  
การปลดรางลิ้นชัก

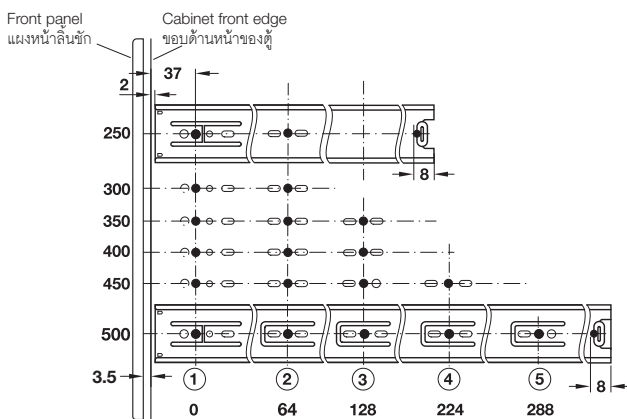


- Material: Steel
- Guided by: 2 ball cages
- Version: Can be disengaged by using release lever
- Installation: For screw fixing to side panel, at drawer side mounted

- วัสดุ: เหล็ก
- การสไลด์: ลูกปืน 2 แถบ
- รูปแบบ: สามารถปลดรางลิ้นชักได้โดยใช้กระเดื่อง
- การติดตั้ง: สำหรับติดตั้งด้วยสกรูที่แผงข้าง ติดตั้งแบบรับข้างที่ลิ้นชัก

**Drilling pattern**

ระยะรูเจาะ



Packing: 1 pair  
ขนาดบรรจุ: 1 คู่

Nominal length L mm ความยาวราง L มม.	Extension length AL mm ระยะตั้ง AL มม.	Galvanized สังกะสีไนซ์	Black e-coated สีดำ e-coated
250	148	432.20.960	432.20.360
300	277	432.20.961	432.20.361
350	342	432.20.962	432.20.362
400	400	432.20.963	432.20.363
450	450	432.20.964	432.20.364
500	500	432.20.965	432.20.365

**Note**

Load bearing capacity refer to rail length 450 mm and extension width 450 mm.

**หมายเหตุ**

การรับน้ำหนักทดสอบที่ความยาวราง 450 มม. และระยะตั้ง 450 มม.



Full extension, load bearing capacity up to 30 kg,  
Tip-on opening function, soft closing

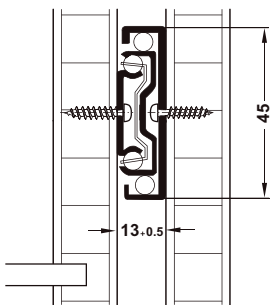
รางลิ้นชักแบบสองตอน รับน้ำหนักได้ไม่เกิน 30 กก. พร้อมระบบผลักและปิดแบบนุ่มนวล



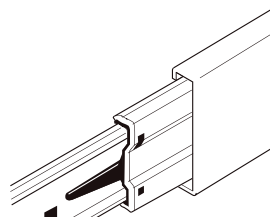
- Integrated soft closing and tip-on opening mechanism
- ระบบปิดอัตโนมัติแบบนุ่มนวล และระบบผลัก



Installation  
การติดตั้ง



Disengaging  
การปลดรางลิ้นชัก

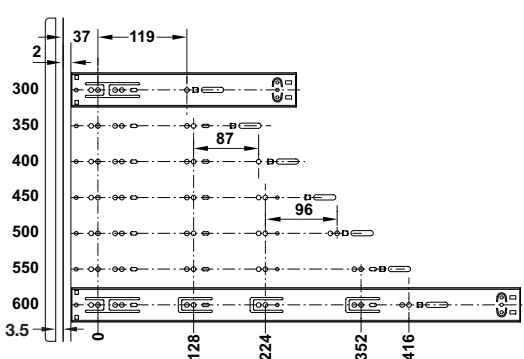


Disengage by operating the release lever in the drawer rail.  
มีกระเดื่องสำหรับปลดรางลิ้นชักออกได้อย่างสะดวก

- Material: Steel
- Finish: Galvanized
- Guided by: 2 ball cages
- Version: Can be disengaged by using release lever, with stay closed feature for holding in closed position
- Temperature range: -20 – +80°C
- Installation: For screw fixing to side panel, at drawer side mounted

- วัสดุ: เหล็ก
- สี: สีกัลวาไนซ์
- การสไลด์: ลูกปืน 2 แถบ
- รูปแบบ: สามารถปลดรางลิ้นชักได้โดยใช้กระเดื่อง พร้อมระบบป้องกันลิ้นชักไหล
- อุณหภูมิ: -20 - +80°C
- การติดตั้ง: สำหรับติดตั้งด้วยสกรูที่แผงข้าง ติดตั้งแบบรบบข้างที่ลิ้นชัก

Drilling pattern  
ระยะรูเจาะ



Installation length L mm ความยาวในการติดตั้ง L มม.	Extension length AL mm ระยะดึง AL มม.	Cat. No. รหัสสินค้า
300	288	432.20.980
350	350	432.20.981
400	400	432.20.982
450	450	432.20.983
500	500	432.20.984

Packing: 1 pair  
ขนาดบรรจุ: 1 คู่

Note

Load bearing capacity refer to rail length 450 mm and extension width 450 mm.  
Other size (550, 600) with a minimum order quantity of 500 pairs on request available

หมายเหตุ

การรับน้ำหนักทดสอบที่ความยาวราง 450 มม. และระยะดึง 450 มม.  
ขนาดอื่น (550, 600) สามารถสั่งซื้อได้ตามความต้องการตั้งแต่ 500 คู่ขึ้นไป

Full extension, load bearing capacity up to 35 kg, self and soft close,  
for increased requirements on corrosion



รางลิ้นชักแบบสองตอน รับน้ำหนักได้ไม่เกิน 35 กก. ระบบปิดอัตโนมัติและปิดแบบนุ่มนวล สำหรับหนทางนการกัดกร่อน

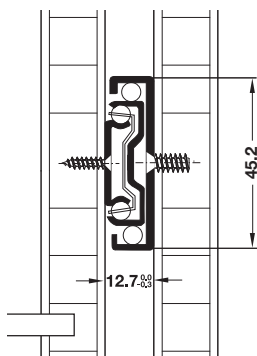


- Integrated soft closing mechanism.
- Stainless steel 304
- ระบบปิดอัตโนมัติแบบนุ่มนวล
- สแตนเลสสตีล 304

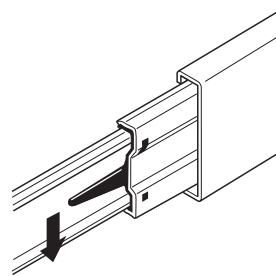


- Guided by: 2 ball cages
- Version: Can be disengaged by using release lever
- Installation: For screw fixing to side panel, at drawer side mounted

Installation  
การติดตั้ง



Disengaging  
การปลดรางลิ้นชัก



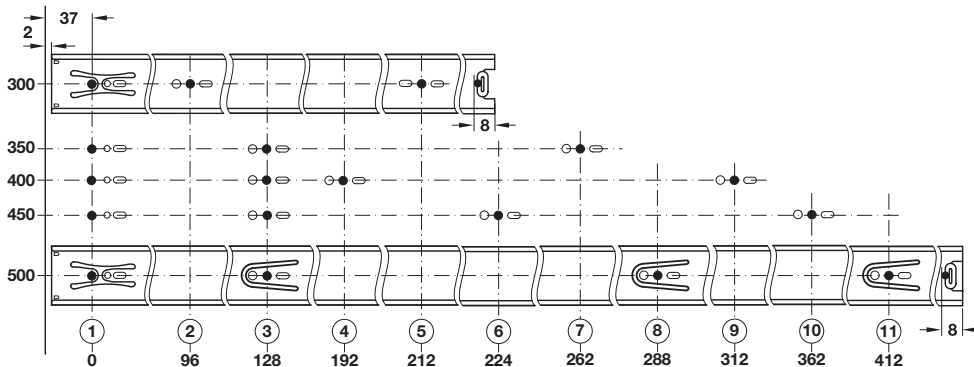
Disengage by operating the release lever in the drawer rail.  
มีกระเดื่องสำหรับปลดรางลิ้นชัก  
ออกได้อย่างสะดวก

- การสไลด์: ลูกปืน 2 แถบ
- รูปแบบ: สามารถปลดรางลิ้นชักได้โดยใช้กระเดื่อง
- การติดตั้ง: สำหรับติดตั้งด้วยสกรูที่แผงข้าง ติดตั้งแบบรับข้างที่ลิ้นชัก

Installation length L mm ความยาวในการติดตั้ง L มม.	Extension length AL mm ระยะดึง AL มม.	Cat. No. รหัสสินค้า
300	270	422.88.121
350	346	422.88.122
400	398	422.88.123
450	448	422.88.124
500	498	422.88.125

Packing: 1 pair  
ขนาดบรรจุ: 1 คู่

Drilling pattern  
ระยะรูเจาะ



Note

Load bearing capacity refers to rail length 450 mm and extension width 450 mm.

หมายเหตุ

การรับน้ำหนักทดสอบที่ความยาววาง 450 มม. และระยะดึง 450 มม.

**Full extension, load bearing capacity up to 40 kg,  
for increased requirements on corrosion**

รางลิ้นชักแบบสองตอน รับน้ำหนักได้ไม่เกิน 40 กก. สำหรับทนทานการกัดกร่อน



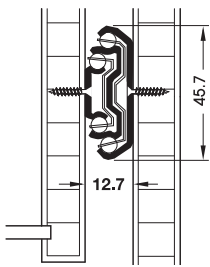
- Stainless steel 304
- สแตนเลสสตีล 304



- Version: Can be disengaged using release lever, with stay closed feature for holding in closed position
- Guided by: 2 Ball cages
- Installation: For screw fixing, to side panel, at drawer side mounted

**Installation**

การติดตั้ง



- รูปแบบ: สามารถปลดรางลิ้นชักได้โดยใช้กระเดื่อง พร้อมระบบป้องกันลิ้นชักไหล
- การสไลด์: ลูกปืน 2 แถบ
- การติดตั้งเข้ากับแผงข้าง: ติดตั้งด้วยสกรูระยะ 30 มม.
- การติดตั้ง: สำหรับติดตั้งด้วยสกรูที่แผงข้าง ติดตั้งแบบรับข้างลิ้นชัก

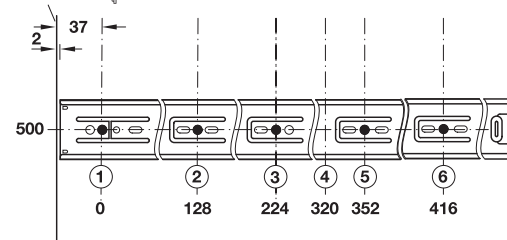
Installation length L mm ความยาวในการติดตั้ง L มม.	Extension length AL mm ระยะดึง AL มม.	Cat. No. รหัสสินค้า
500	500	420.27.050

Packing: 1 pair  
ขนาดบรรจุ: 1 คู่

**Drilling pattern**

ระยะรูเจาะ

Cabinet front edge  
ขอบด้านหน้าของตู้



7

**Note**

Other size (350, 400, 450) with a minimum order quantity of 500 pairs on request available

หมายเหตุ

ขนาดอื่น (350, 400, 450) สามารถสั่งซื้อได้ตามความต้องการตั้งแต่ 500 คู่ขึ้นไป

We reserve the right to alter specifications without notice (HTH Furniture Fittings 2023). บริษัทฯ ขอสงวนสิทธิ์ในการเปลี่ยนแปลงรายละเอียดโดยไม่มีการแจ้งล่วงหน้า (HTH อุปกรณ์เฟอร์นิเจอร์ 2566).

Full extension, load bearing capacity up to 36 kg, self and soft close



รางลิ้นชักแบบสองตอน รับน้ำหนักได้ไม่เกิน 36 กก. ระบบปิดอัตโนมัติและปิดแบบนุ่มนวล



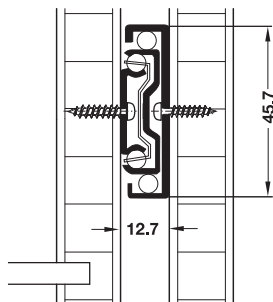
- Version: Can be disengaged using release lever
- Adjustment facility: Max. height adjustment  $\pm 1.6$  mm, for adjusting drawer front panel
- Material: Steel
- Finish: Galvanized
- Dimensions: Max. drawer width = Internal cabinet width - 25.4 mm
- Installation: At drawer, side mounted

- รูปแบบ: สามารถปลดรางลิ้นชักได้โดยใช้กระเดื่อง
- การปรับระยะ: ปรับความสูงได้  $\pm 1.6$  มม. สำหรับหน้าบานลิ้นชัก
- วัสดุ: เหล็ก
- สี: สีกัลวาไนซ์
- ขนาด: ความกว้างลิ้นชักไม่เกิน = ความกว้างภายในตู้ - 25.4 มม.
- การติดตั้ง: ติดตั้งแบบรับข้างที่ลิ้นชัก

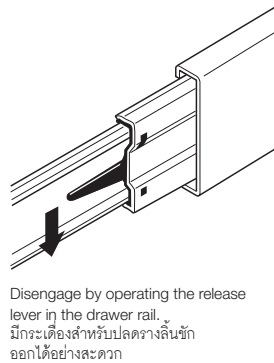
Installation length L mm ความยาวในการติดตั้ง L มม.	Extension length AL mm ระยะดึง AL มม.	Cat. No. รหัสสินค้า
350	310	432.23.936
400	406	432.23.941
450	457	432.23.946
500	508	432.23.951
550	559	432.23.956
600	610	432.23.961
650	660	432.23.966
700	711	432.23.971

Packing: 1 pair  
ขนาดบรรจุ: 1 คู่

Installation  
การติดตั้ง

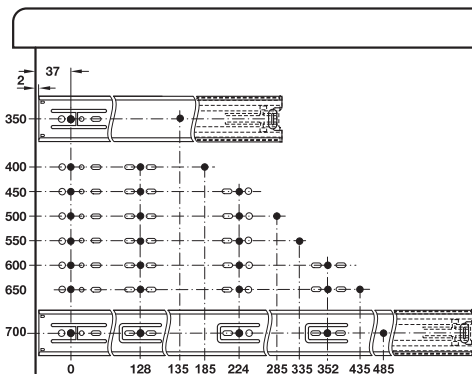


Disengaging  
การปลดรางลิ้นชัก



Drilling pattern

ระยะรูเจาะ



Note

The drawer width should not exceed the installation length.

หมายเหตุ

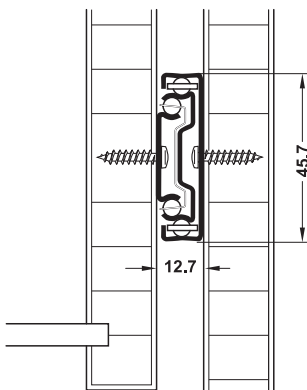
ความกว้างของลิ้นชักต้องไม่เกินความยาวรางลิ้นชัก

**Full extension, load bearing capacity up to 45 kg, Tip-on opening function**

รางลิ้นชักแบบสองตอน รับน้ำหนักได้ไม่เกิน 45 กก. ระบบผลัก

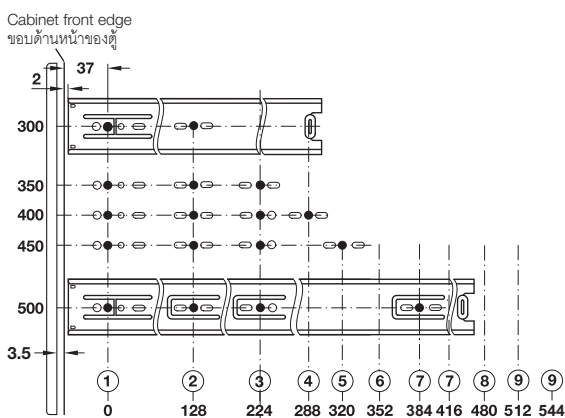


**Installation**  
การติดตั้ง



**Drilling pattern**

ระยะรูเจาะ



**Note**

The drawer width should not exceed the installation length.

**หมายเหตุ**

ความกว้างของลิ้นชักต้องไม่เกินความยาวรางลิ้นชัก

- For all design furniture with drawer front without handles or knobs - Tip-on opening
- สำหรับรูปแบบของเฟอร์นิเจอร์ที่ไม่มีมือจับ ระบบผลักเพื่อเปิด



- Features: With extension mechanism
- Material: Steel
- Finish: Galvanized
- Guided by: 2 Ball cages
- Version: Can be disengaged using release lever, the drawer is opened by applying pressure onto the drawer front, extension travel 50 to 125 mm, hold-in device in closed position
- Height adjustment:  $\pm 1.6$  mm for adjusting drawer front
- Temperature:  $-20$  to  $+80^{\circ}\text{C}$
- Max. drawer width: Internal cabinet width  $-25.4$  mm
- Installation: At drawer, side mounted, mounting brackets cannot be used

- คุณสมบัติ: พร้อมกลไกช่วยในการยึดวาง
- วัสดุ: เหล็ก
- สี: สีกลวไนซ์
- การสไลด์: ลูกปืน 2 แถบ
- รูปแบบ: สามารถปลดรางลิ้นชักได้โดยใช้กระเดื่อง เปิดลิ้นชักโดยกดที่หน้าลิ้นชัก รางจะยืดออก 50 ถึง 125 มม. มีอุปกรณ์ยึดที่ตำแหน่งปิด
- อุณหภูมิ:  $-20$  ถึง  $+80^{\circ}\text{C}$
- ความกว้างลิ้นชักสูงสุด: ความกว้างภายในตู้  $-25.4$  มม.
- การติดตั้ง: ติดตั้งแบบรับข้างที่ลิ้นชักไม่สามารถใช้ฉากยึดได้

Installation length L mm ความยาวในการติดตั้ง L มม.	Extension length AL mm ระยะดึง AL มม.	Cat. No. รหัสสินค้า
300	305	422.04.335
350	356	422.04.385
400	406	422.04.435
450	457	422.04.485
500	508	422.04.535

Packing: 1 pair  
ขนาดบรรจุ: 1 คู่

We reserve the right to alter specifications without notice (HTH Furniture Fittings 2023).  
บริษัทฯ ขอสงวนสิทธิ์เปลี่ยนแปลงรายละเอียดโดยไม่มีการแจ้งล่วงหน้า (HTH อุปกรณ์เฟอร์นิเจอร์ 2566).

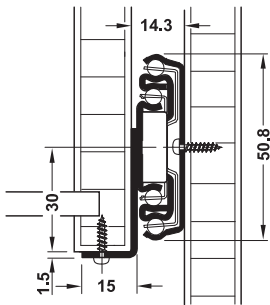
Full extension, load bearing capacity up to 60 kg

รางลิ้นชักแบบสองตอน รับน้ำหนักได้ไม่เกิน 60 กก.



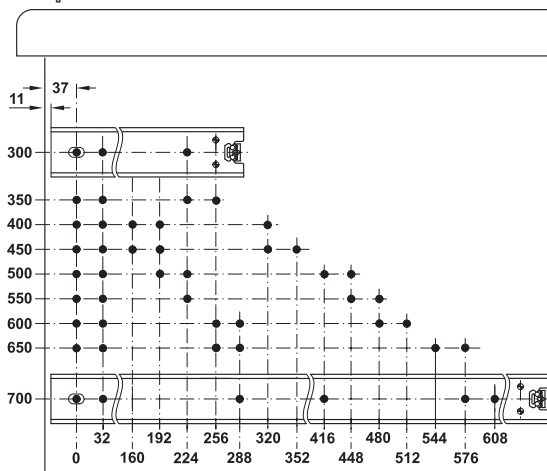
Installation

การติดตั้ง



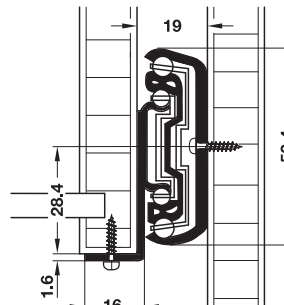
Drilling pattern

ระยะรูเจาะ



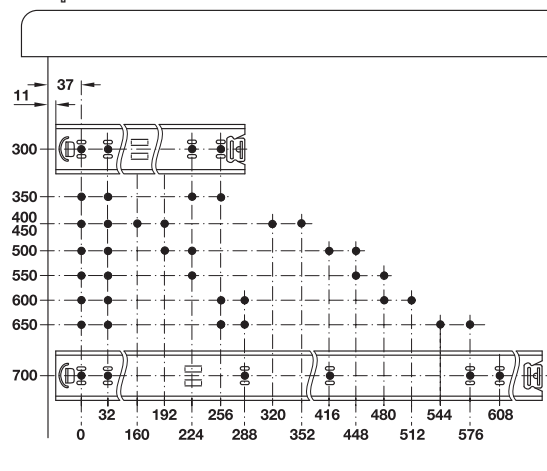
Installation

การติดตั้ง



Drilling pattern

ระยะรูเจาะ



- Version: With 2 brackets, from installation length 550 mm with 3 brackets, with hold-in device in closed position
- Material: Steel
- Finish: Galvanized
- Dimensions: Max. drawer width = Internal cabinet width - 29, - 38 mm
- Installation: At drawer, base mounted
- รูปแบบ: มีฉากยึด 2 ชิ้น สำหรับความยาว 550 มม. จะมีฉากยึด 3 ชิ้น พร้อมอุปกรณ์ยึดในตำแหน่งปิด
- วัสดุ: เหล็ก
- สี: สีกัลวาไนซ์
- ขนาด: ความกว้างลิ้นชักไม่เกิน = ความกว้างภายในตู้ - 29, - 38 มม.
- การติดตั้ง: ติดตั้งแบบรับใต้ที่ลิ้นชัก

Installation length L mm ความยาวในการติดตั้ง L มม.	Extension length AL mm ระยะตั้ง AL มม.	Packing/pairs ขนาดบรรจุ/คู่	Dim. -29 mm ขนาด -29 มม.	Dim. -38 mm ขนาด -38 มม.
300	325	1 or 4	422.35.830	422.35.930
350	374	1 หรือ 4	422.35.835	422.35.935
400	436		422.35.840	422.35.940
450	498		422.35.845	422.35.945
500	547		422.35.850	422.35.950
550	596		422.35.855	422.35.955
600	658	1 or 3	422.35.860	422.35.960
650	708	1 หรือ 3	422.35.865	422.35.965
700	769		422.35.870	422.35.970

We reserve the right to alter specifications without notice (HTH Furniture Fittings 2023).  
บริษัทฯ ขอสงวนสิทธิ์ในการเปลี่ยนแปลงรายละเอียดโดยไม่มีการแจ้งล่วงหน้า (HTH อุปกรณ์เฟอร์นิเจอร์ 2566).

## Soft-roller heavy duty slide, load bearing capacity up to 90 kg

รางลิ้นชักระบบสองตอน รับน้ำหนักได้ไม่เกิน 90 กก.

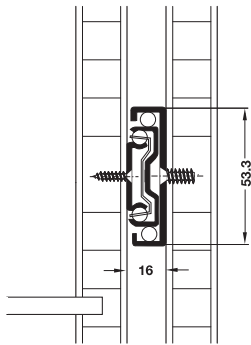


- Material: Steel
- Finish: Galvanized
- Guided by: 2 Ball cages
- Version: Can be disengaged by using release lever
- Installation: For screw fixing to side panel, at drawer side mounted.

- วัสดุ: เหล็ก
- สี: สังกะสีไนซ์
- การสไลด์: ลูกปืน 2 แถบ
- รูปแบบ: สามารถปลดรางลิ้นชักได้โดยใช้กระเดื่อง
- การติดตั้ง: สำหรับติดตั้งด้วยสกรูที่แผงข้าง ติดตั้งแบบรับข้างที่ลิ้นชัก

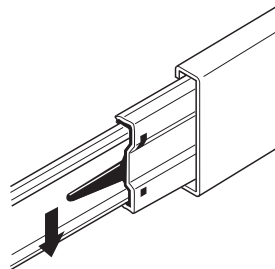
### Installation

การติดตั้ง



### Disengaging

การปลดรางลิ้นชัก



Disengage by operating the release lever in the drawer rail.  
สะดวกสบายด้วยการทำงานของกระเดื่อง รางลิ้นชักทำให้สามารถถอดลิ้นชักออกมาได้

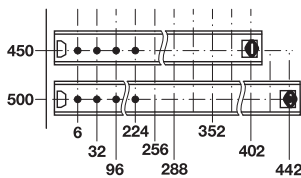
Installation length L mm ความยาวในการติดตั้ง L มม.	Extension length AL mm ระยะดึง AL มม.	Cat. No. รหัสสินค้า
450	450	422.30.904
500	500	422.30.905

Packing: 1 pair  
ขนาดบรรจุ: 1 คู่

7

### Drilling pattern

ระยะรูเจาะ



### Note

With a minimum order quantity of 100 pairs other sizes on request available.

### หมายเหตุ

ขนาดอื่น สามารถสั่งซื้อได้ตามความต้องการตั้งแต่ 100 คู่ขึ้นไป



Full extension, load bearing capacity up to 100 kg, self and soft closing **smuso**

รางลิ้นชักแบบสองตอน รับน้ำหนักได้ไม่เกิน 100 กก. ระบบปิดแบบอัตโนมัติและปิดแบบนุ่มนวล



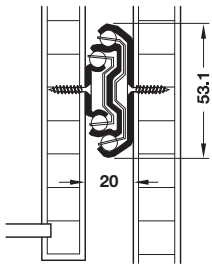
- Version: With hold-in device in closed position
- Material: Steel
- Finish: Galvanized
- Dimensions: Max. drawer width = Internal cabinet width - 40 mm
- Installation: At drawer side, at shelf, side mounted

- รูปแบบ: แบบมีอุปกรณ์ยึดในตำแหน่งปิด
- วัสดุ: เหล็ก
- สี: สังกะวาไนซ์
- ขนาด: ความกว้างลิ้นชักไม่เกิน = ความกว้างภายในตู้ - 40 มม.
- การติดตั้ง: ติดตั้งแบบรับข้างที่ลิ้นชักหรือติดตั้งแบบรับใต้ที่ชั้นวาง

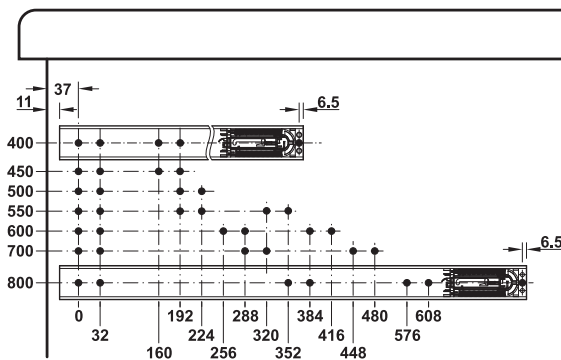
Installation length L mm ความยาวในการติดตั้ง L มม.	Extension length AL mm ระยะดึง AL มม.	Load bearing capacity kg รับน้ำหนักได้ กก.	Cat. No. รหัสสินค้า
400	388	65	420.79.940
450	450		420.79.945
500	500	70	420.79.950
550	550	85	420.79.955
600	600	100	420.79.960
700	700		420.79.970
800	800	90	420.79.980

Packing: 1 or 3 pairs  
ขนาดบรรจุ: 1 หรือ 3 คู่

Installation  
การติดตั้ง



Drilling pattern  
ระยะรูเจาะ



For mounting options see mounting brackets. The external width of drawer or shelf is reduced by 4 mm (material thickness of bracket 2 mm).

การเลือกวิธีติดตั้งสามารถดูได้จากฉากยึด ความกว้างภายนอกของลิ้นชักหรือชั้นวางต้องลดลง 4 มม. (ความหนาของฉากยึด 2 มม.)

Note

The drawer width should not exceed the installation length.

หมายเหตุ

ความกว้างของลิ้นชักต้องไม่เกินความยาวรางลิ้นชัก



Full extension, load bearing capacity up to 75 kg, self and soft closing



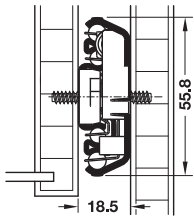
รางลิ้นชักแบบสองตอน รับน้ำหนักได้ไม่เกิน 75 กก. ระบบปิดอัตโนมัติและปิดแบบนุ่มนวล



- Material: Steel
- Finish: Galvanized
- Installation: At drawer, side mounted

- วัสดุ: เหล็ก
- สี: สังกะสี
- การติดตั้ง: ติดตั้งที่ลิ้นชักแบบรับข้าง

Installation  
การติดตั้ง



With self closing and soft closing mechanisms, max. drawer width = internal cabinet width – 38 mm

แบบปิดอัตโนมัติและปิดนุ่มนวล

ความกว้างลิ้นชักสูงสุด = ความกว้างภายในตู้ - 38 มม.

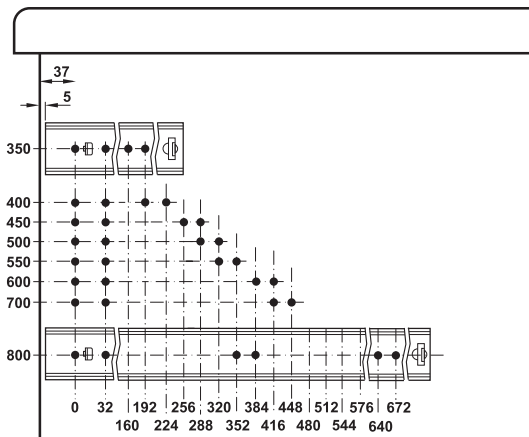
Installation length L mm ความยาวในการติดตั้ง L มม.	Extension length AL mm ระยะดึง AL มม.	Load bearing capacity kg รับน้ำหนักได้ กก.	Cat. No. รหัสสินค้า
350	336	65	432.04.737
400	401	75	432.04.742
450	451		432.04.747
500	506		432.04.752
550	555		432.04.757
600	612		432.04.762
700	700		432.04.772
800	800		432.04.782

Packing: 1 pair  
ขนาดบรรจุ: 1 คู่

7

Drilling pattern

ระยะรูเจาะ



Note

The specified load bearing capacities refer to 10,000 cycles.

หมายเหตุ

การรองรับน้ำหนักที่ระบุไว้ข้างต้นอิงถึงการเปิดปิด 10,000 รอบ

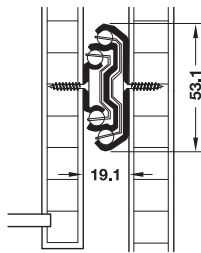
**Full extension, load bearing capacity up to 150 kg**

รางลิ้นชักแบบสองตอน รับน้ำหนักได้ไม่เกิน 150 กก.

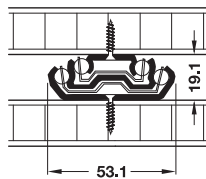


**Installation**

การติดตั้ง



Side mounted  
รับข้าง

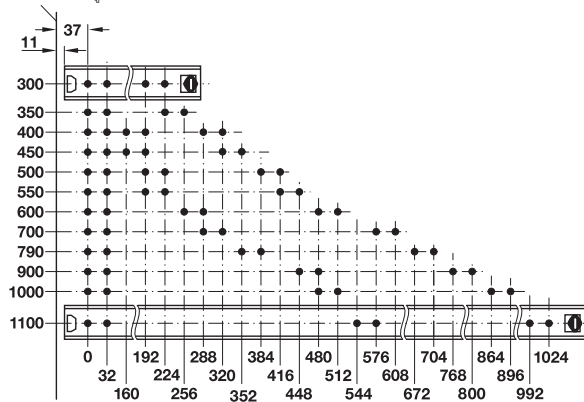


Base mounted  
รับใต้

**Drilling pattern**

ระยะรูเจาะ

Cabinet front edge  
ขอบด้านหน้าของตู้



For mounting options see mounting brackets. The external width of drawer or shelf is reduced by 4 mm (material thickness of bracket 2 mm).

การเลือกวิธีติดตั้งสามารถดูได้จากฉลากยี่ห้อ ความกว้างภายนอกของลิ้นชักหรือชั้นวางต้องลดลง 4 มม. (ความหนาของฉลากยี่ห้อ 2 มม.)

- Material: Steel
- Finish: Galvanized
- Guided by: 2 Ball cages
- Version: With stay closed feature for holding in closed position
- Temperature range: -20 to +80 °C
- Installation: For screw fixing at drawer side mounted or base mounted

- วัสดุ: เหล็ก
- สี: สังกะสีไนซ์
- การสไลด์: ลูกปืน 2 แถบ
- รูปแบบ: ระบบป้องกันลิ้นชักไหลเมื่อปิด
- อุณหภูมิ: -20 ถึง +80°C
- การติดตั้ง: ติดตั้งด้วยสลักรูที่ลิ้นชักแบบรับข้างหรือแบบรับใต้ที่ชั้นวาง

Installation length L mm ความยาวในการติดตั้ง L มม.	Extension length AL mm ระยะตั้ง AL มม.	Load bearing capacity kg รับน้ำหนักได้ กก.	Cat. No. รหัสสินค้า
300	323.5	120	422.22.300
350	373.5		422.22.355
400	423.5	130	422.22.408
450	473.5	140	422.22.453
500	523.5	150	422.22.506
550	573.5	140	422.22.551
600	623.5	120	422.22.604
700	723.5	110	422.22.702
790	803.5	100	422.22.800
900	923.5	80	422.22.900
1,000	1,023.5	70	422.22.910
1,100	1,123.5	60	422.22.911

Packing: 1 pair  
ขนาดบรรจุ: 1 คู่

## Mounting brackets for 100 kg and 150 kg drawer runners

ฉากยึดสำหรับรางลิ้นชัก รับน้ำหนัก 100 กก. และ 150 กก.



- Material: Steel
- Finish: Galvanized
- Installation: For screw fixing

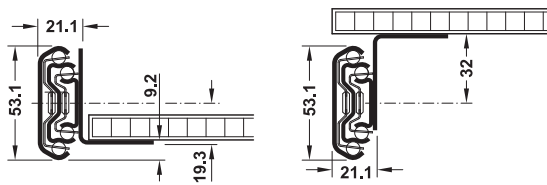
- วัสดุ: เหล็ก
- สี: สังกะสี
- การติดตั้ง: สำหรับติดตั้งด้วยสกรู

### Supplied with

2 Brackets incl. fixing material

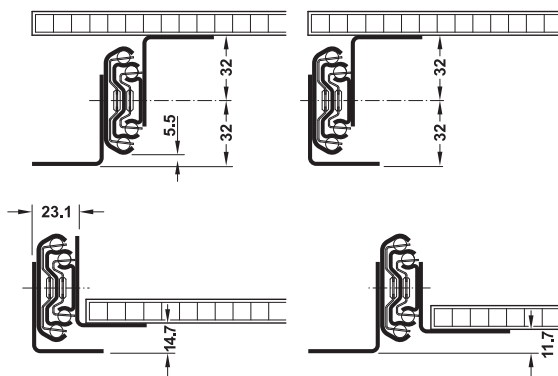
### Mounting option A

ทางเลือกในการติดตั้ง A



### Mounting option B

ทางเลือกในการติดตั้ง B



### ประกอบด้วย

ฉากยึด 2 ชิ้น อุปกรณ์ติดตั้ง

### For bracket length 279/374/470/575 mm:

- 8/10/12/12 countersunk head screws M5 x 10
- 8/10/12/12 nuts M5
- 8/10/12/12 washers M5

### สำหรับฉากยึดความยาว 279/374/470/575 มม.:

- 8/10/12/12 สกรูหัวจม M5 x 10
- 8/10/12/12 สกรูนัท M5
- 8/10/12/12 แหวนรอง M5

### Installation dimensions/example combinations of bracket sets

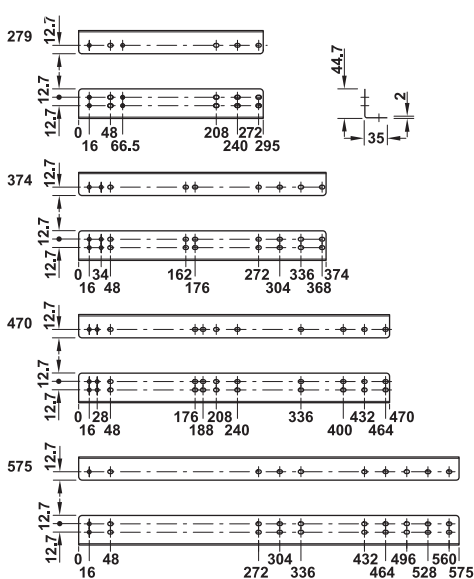
ขนาดในการติดตั้ง/ตัวอย่างการเลือกใช้ฉากยึด

Bracket length mm ความยาวฉากยึด มม.	Installation length mm ความยาวในการติดตั้ง	Bracket sets for ชุดฉากยึดสำหรับ	
		Option A ทางเลือก A	Option B ทางเลือก B
For 100 kg BBR สำหรับรางลิ้นชัก 100 กก.			
374	400/450 (800)	1 (2)	2 (4)
470	500/550/600	1	2
575	600/700	1	2
For 150 kg BBR สำหรับรางลิ้นชัก 150 กก.			
279	300/350	1	2
374	400/450/900 (800)	1 (2)	2 (4)
470	500/550/900 (100) [1,100]	1 (2) [1]	2 (4) [3]
575	600/700 (1,100)	1 (1)	2 (1)

Bracket length mm ความยาวในการติดตั้ง L มม.	Packing/pairs ขนาดบรรจุ/คู่	Cat. No. รหัสสินค้า
279	1 or 8 1 หรือ 8	420.79.003
374	1 or 6	420.79.004
470	1 หรือ 6	420.79.005
575		420.79.006

### Drilling pattern

ระยะรูเจาะ



**Full extension, load bearing capacity up to 160 kg,  
for increased requirements on corrosion**

รางลิ้นชักแบบสองตอน รับน้ำหนักได้ไม่เกิน 160 กก. สำหรับหนานการกัดกร่อน

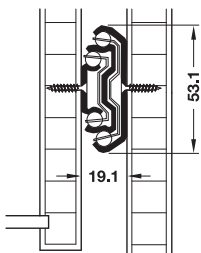


- Stainless steel 304
- สแตนเลสสตีล 304

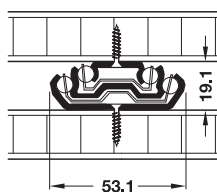


**Installation**

การติดตั้ง



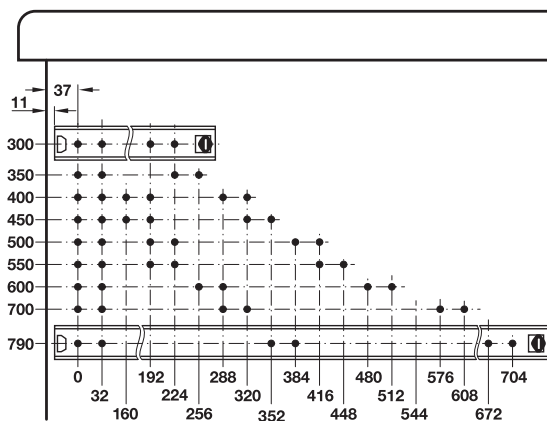
Side mounted  
รับข้าง



Base mounted  
รับใต้

**Drilling pattern**

ระยะรูเจาะ



**Note**

Rail elements and ball cages are made of stainless steel 304 and are anti-magnetic. Magnetizability can occur slightly with certain applications. Balls are made of stainless steel 420 for hardness reason and are magnetic too.

**หมายเหตุ**

รางและแผงลูกปืนผลิตจากสแตนเลสสตีล 304 และแม่เหล็กดูดไม่ติด อาจมีการดูดของแม่เหล็กได้เล็กน้อยในการใช้งานบางประเภท ลูกปืนผลิตจากสแตนเลสสตีล 420 เพื่อความแข็งแรงและแม่เหล็กสามารถดูดได้

- Area of application: For environments where the runners might be subject to corrosion
- Version: With hold-in device for holding in closed position
- Dimensions: Max. drawer width = Internal cabinet width - 38.2 mm
- Installation: For screw fixing at drawer side mounted or base mounted

- ลักษณะการใช้งาน: สำหรับพื้นที่ที่อาจเกิดสนิมได้ง่าย
- รูปแบบ: แบบมีอุปกรณ์ยึดที่ตำแหน่งปิด
- ขนาด: ความกว้างลิ้นชักไม่เกิน = ความกว้างภายในตู้ - 38.2 มม.
- การติดตั้ง: ติดตั้งด้วยสลักรูที่ลิ้นชักแบบรับข้างหรือแบบรับใต้ที่ชั้นวาง

Installation length L mm ความยาวในการติดตั้ง L มม.	Extension length AL mm ระยะตั้ง AL มม.	Load bearing capacity kg รับน้ำหนักได้ กก.	Cat. No. รหัสสินค้า
300	323	120	422.22.030
350	373	130	422.22.035
400	423	140	422.22.040
450	473	150	422.22.045
500	523	160	422.22.050
550	573	150	422.22.055
600	623	130	422.22.060
700	723	110	422.22.070
790	803	100	422.22.079

Packing: 1 pair  
ขนาดบรรจุ: 1 คู่

**Full extension, load bearing capacity up to 300 kg, for increased requirements on corrosion**

รางลิ้นชักแบบสองตอน รับน้ำหนักได้ไม่เกิน 300 กก. สำหรับหนานการกัดกร่อน



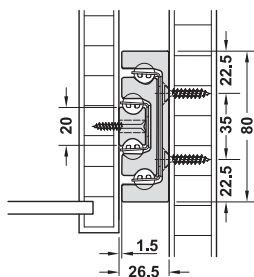
- Made of Aluminium
- ผลิตจากอะลูมิเนียม



- Area of application: For heavy loads, for right and left hand use
- Material: Aluminium, stainless steel ball cages and balls (corrosionresistant)
- Dimensions: Max. drawer width = Internal cabinet width - 53 mm
- Installation: At drawer side

- ลักษณะการติดตั้ง: สำหรับรับน้ำหนักมาก สำหรับติดตั้งด้านซ้ายหรือด้านขวา
- วัสดุ: อะลูมิเนียม ลูกปืนทำจากสแตนเลสสตีล (ทนต่อการเกิดสนิม)
- ขนาด: ลิ้นชักกว้างไม่เกิน = ความกว้างภายในตู้ - 53 มม.
- การติดตั้ง: แบบรับข้างที่ลิ้นชัก

**Installation**  
การติดตั้ง

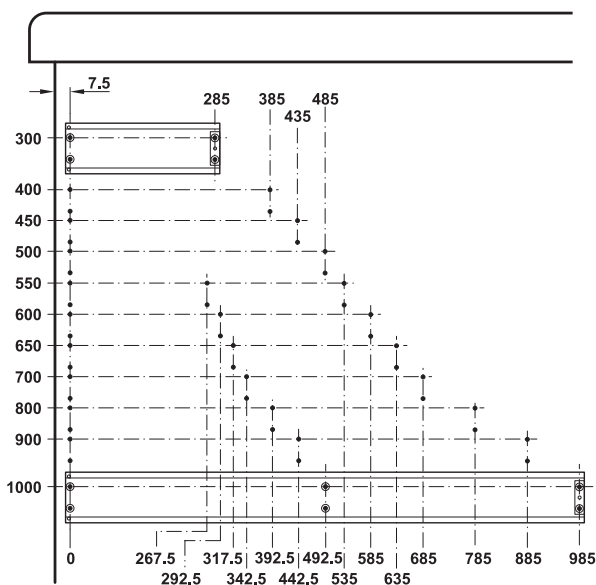


- Base mounting not possible
- The specified load bearing capacities refer to 10,000 cycle
- ไม่สามารถติดตั้งแบบรับได้
- การรองรับน้ำหนักที่ระบุไว้อ้างอิงถึงการเปิดปิด 10,000 รอบ

Installation length L mm ความยาวในการติดตั้ง L มม.	Extension length AL mm ระยะตั้ง AL มม.	Load bearing capacity kg รับน้ำหนักได้ กก.	Cat. No. รหัสสินค้า
300	300	240	432.52.930
400	400	270	432.52.940
450	450	285	432.52.945
500	500	300	432.52.950
550	550		432.52.955
600	600		432.52.960
650	650	295	432.52.965
700	700	290	432.52.970
800	800	270	432.52.980
900	900	250	432.52.990
1,000	1,000	230	432.52.995

Packing: 1 pair  
ขนาดบรรจุ: 1 คู่

**Drilling pattern**  
ระยะรูเจาะ



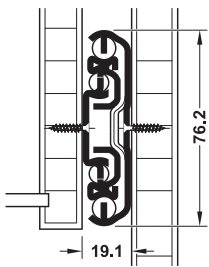
## Full extension, load bearing capacity up to 310 kg

รางลิ้นชักแบบสองตอน รับน้ำหนักได้ไม่เกิน 310 กก.



### Installation

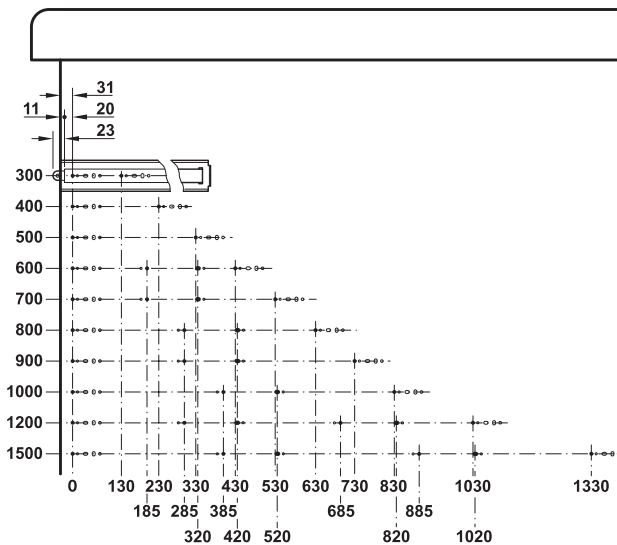
การติดตั้ง



Side mounted  
รับข้าง

### Drilling pattern

ระยะรูเจาะ



- Material: Steel
- Finish: Galvanized
- Version: Suitable for right and left hand use, locking in closed and extended position, operated from the front via central lever
- Dimension: Max. drawer width = internal cabinet width – 38.2 mm
- Installation: At drawer, side mounted

- วัสดุ: เหล็ก
- สี: สังกะสี
- รูปแบบ: เหมาะสำหรับติดตั้งทั้งด้านขวาและด้านซ้าย มีระบบล็อกเมื่อปิดและระบบล็อกเมื่อเปิด ทำงานด้วยกระเดื่องล็อกด้านหน้า
- ขนาด: ลิ้นชักกว้างไม่เกิน = ความกว้างภายในตู้ - 38.2 มม.
- การติดตั้ง: ติดตั้งที่ลิ้นชักแบบรับข้าง

Installation length L mm ความยาวในการติดตั้ง L มม.	Extension length AL mm ระยะตั้ง AL มม.	Load bearing capacity kg รับน้ำหนักได้ กก.	Cat. No. รหัสสินค้า
300	298	225	420.78.060
400	398	250	420.78.061
500	512	260	420.78.062
600	610	275	420.78.063
700	708	295	420.78.064
800	806	310	420.78.065
900	904	320	420.78.066
1000	1,000	325	420.78.067
1200	1,212	295	420.78.068
1500	1,504	225	420.78.069

Packing: 1 pc.  
ขนาดบรรจุ: 1 ชิ้น

### Note

The specified load bearing capacities refer to 10,000 cycles.

### หมายเหตุ

การรองรับน้ำหนักที่ระบุไว้อ้างอิงถึงการเปิดปิด 10,000 รอบ

## Accessories for drawer

อุปกรณ์เสริม สำหรับกล่องลิ้นชัก

## Stabilizer for drawer

อุปกรณ์เสริมกันลิ้นชักแกว่ง



Stabilizing ball bearing runners, for front panels up to 1,000 mm  
อุปกรณ์เสริมกันลิ้นชักแกว่งสำหรับรางลูกปืนสำหรับหน้าบาน  
กว้าง 1,000 มม.



### Order reference

Please order according to following detail:

- 1 Pair of rack tracks
- 2 Gear tops
- 2 Tubes
- 1 Set of gear brackets
- 1 Tube joint

### คำแนะนำในการสั่งซื้อ

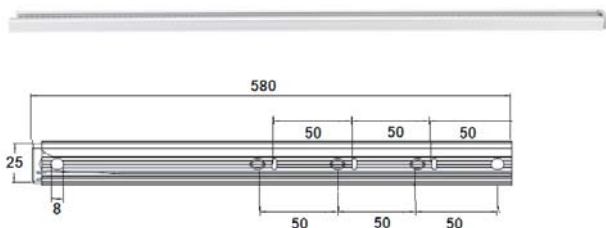
กรุณาสั่งซื้อตามรายละเอียดด้านล่าง

- รางรับเฟือง 1 คู่
- อุปกรณ์เฟือง 2 ชิ้น
- แกนขวาง 2 ชิ้น
- ฉากยึด 1 ชุด
- ตัวยึดแกน 1 ชิ้น

## Rack track

รางรับเฟือง

7



- Application: For ball bearing slides only
- Material: Aluminium, plastic end cap
- Finish: Rack track anodized

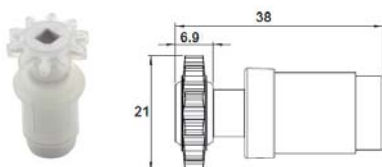
- รูปแบบ: สำหรับใช้กับรางลูกปืนเท่านั้น
- วัสดุ: อะลูมิเนียม ตัวปิดปลายพลาสติก
- สี: รางรับเฟือง อนโนไดซ์

Length mm ความยาว มม.	Cat. No. รหัสสินค้า
580	432.61.406

Packing: 1 pair  
ขนาดบรรจุ: 1 คู่

## Gear top

อุปกรณ์เฟือง



- Material: Plastic
- Finish: Transparent

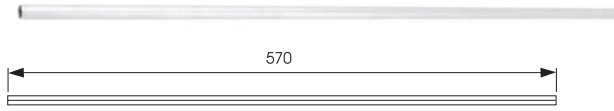
- วัสดุ: พลาสติก
- สี: สีใส

Dimension mm ขนาด มม.	Cat. No. รหัสสินค้า
38 x 21	432.61.990

Packing: 1 pc  
ขนาดบรรจุ: 1 ชิ้น

**Tube**

แกนขวาง



- Material: Aluminium
- Finish: Anodized

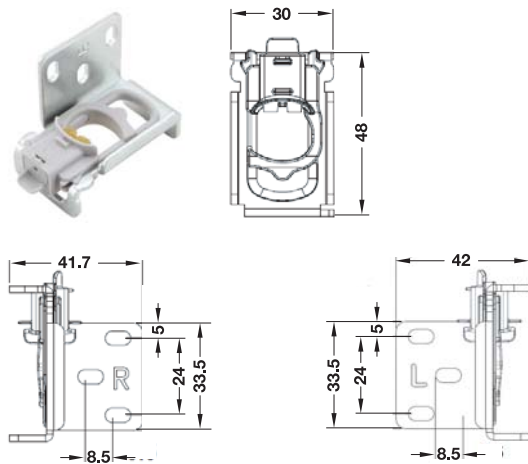
- วัสดุ: อะลูมิเนียม
- สี: อนโนไดซ์

Dimension mm ขนาด มม.	Cat. No. รหัสสินค้า
Ø4.68	432.61.991

Packing: 1 pc.  
ขนาดบรรจุ: 1 ชิ้น

**Gear bracket**

ฉากยึด



- Material: Steel and plastic, inserted sponge
- Finish: Galvanized

- วัสดุ: เหล็กและพลาสติก, เสริมด้วยฟองน้ำด้านใน
- สี: สีกัลวาไนซ์

Dimension mm ขนาด มม.	Cat. No. รหัสสินค้า
30 x 48	432.61.992

Packing: 1 pc.  
ขนาดบรรจุ: 1 ชิ้น

**Tube joint**

ตัวยึดแกน



- Material: Steel and plastic, inserted sponge
- วัสดุ: เหล็กและพลาสติก, เสริมด้วยฟองน้ำด้านใน

Finish วัสดุ	Cat. No. รหัสสินค้า
Grey, white sponge สีเทา ฟองน้ำสีขาว	432.61.993

Packing: 1 pc.  
ขนาดบรรจุ: 1 ชิ้น

We reserve the right to alter specifications without notice (HTH Furniture Fittings 2023). บริษัทฯ ขอสงวนสิทธิ์ในการเปลี่ยนแปลงรายละเอียดโดยไม่มีการแจ้งล่วงหน้า (HTH อุปกรณ์เฟอร์นิเจอร์ 2566).





## Application matrix

### ตารางการเลือกใช้

Picture รูปภาพ	Installation การติดตั้ง	Application การใช้งาน	Adjusting facility การปรับระดับ	Load bearing capacity up to kg รองรับ น้ำหนักได้ไม่เกิน กก.	Page หน้า	Nominal length mm ความยาวราง มม.					
						250	300	350	400	450	500
	Base mounted with snap-in coupling แบบรับใต้พร้อมคลิปล็อก	Full extension/Soft-closing/ Push to open (optional) รางสองตอน/ปิดแบบนุ่มนวล/ กดกระดิ่ง (ตัวเลือก)	1 dimension 1 ทิศทาง	30	7.56	/	/	/	/	/	/
	Base mounted with snap-in coupling แบบรับใต้พร้อมคลิปล็อก	Full extension/Soft-closing and Push to open รางสองตอน/ปิดแบบนุ่มนวลและ กดกระดิ่ง	3 dimensions 3 ทิศทาง	20	7.61		/	/	/	/	/
	Base mounted with snap-in coupling แบบรับใต้พร้อมคลิปล็อก	Full extension/Soft-closing/ Synchronized รางสองตอน/ปิดแบบนุ่มนวล/ ระบบกันแกว่งซิงโครไนซ์	3 dimensions 3 ทิศทาง	30	7.63	/	/	/	/	/	/
	Base mounted with snap-in coupling แบบรับใต้พร้อมคลิปล็อก	Full extension/Push to open/ Synchronized รางสองตอน/กดกระดิ่ง/ ระบบกันแกว่งซิงโครไนซ์	3 dimensions 3 ทิศทาง	30	7.64	/	/	/	/	/	/
	Base mounted with snap-in coupling แบบรับใต้พร้อมคลิปล็อก	Single extension/Soft-closing รางตอนเดียว/ปิดแบบนุ่มนวล	1 dimension 1 ทิศทาง	25	7.65	/	/	/	/	/	/
	Base mounted with snap-in coupling แบบรับใต้พร้อมคลิปล็อก	Full extension/Soft-closing รางสองตอน/ปิดแบบนุ่มนวล	1 dimension 1 ทิศทาง	30	7.66	/	/	/	/	/	/
	Base mounted with snap-in coupling แบบรับใต้พร้อมคลิปล็อก	Full extension/Push to open รางสองตอน/กดกระดิ่ง	3 dimensions 3 ทิศทาง	30	7.67	/	/	/	/	/	/
	Base mounted แบบรับใต้	Full extension/Soft-closing รางสองตอน/ปิดแบบนุ่มนวล	-	30	7.68				/	/	
	Base mounted, pin version แบบรับใต้ ระบบพิน	Full extension/Soft-closing รางสองตอน/ปิดแบบนุ่มนวล	-	30	7.69	/	/	/	/	/	/
	Base mounted with snap-in coupling แบบรับใต้พร้อมคลิปล็อก	Single extension/Soft-closing รางตอนเดียว/ปิดแบบนุ่มนวล	1 dimension 1 ทิศทาง	15	7.70	/	/	/	/	/	/
	Base mounted with snap-in coupling แบบรับใต้พร้อมคลิปล็อก	Full extension/Soft-closing รางสองตอน/ปิดแบบนุ่มนวล	1 dimension 1 ทิศทาง	30	7.71	/	/	/	/	/	/

### Blum SERVO DRIVE

#### อุปกรณ์กดกระด้างระบบไฟฟ้า Blum SERVO DRIVE

The optimal fitting for easy opening of a drawer.

The opening support system SERVO DRIVE and the solution for silent and effortless closing action BLUMOTION are the ideal combination when it comes to high quality of motion in furniture.

อุปกรณ์ที่เหมาะสมที่สุดสำหรับการเปิดลิ้นชักอย่างง่ายดาย ระบบช่วยในการเปิด SERVO DRIVE ผสมผสานกับระบบปิดแบบนุ่มนวลและแผ่วเบา ทำให้การใช้งานเฟอร์นิเจอร์เป็นไปอย่างมีประสิทธิภาพ



SERVO-DRIVE  
inside

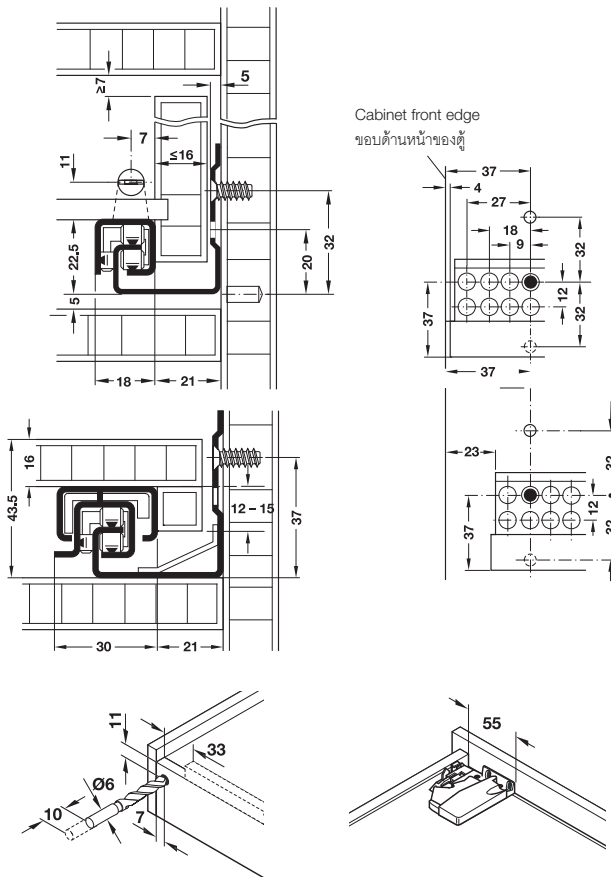


**Blum Tandem 560 H Full extension runner, load bearing capacity up to 30 kg**

รางลิ้นชักแบบสองตอน Blum Tandem 560 H รั้งน้ำหนักได้ไม่เกิน 30 กก.



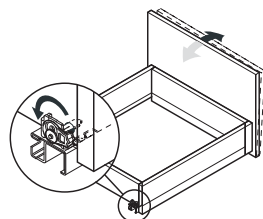
**Installation**  
การติดตั้ง



Runner  
ราง

Snap-in coupling  
อุปกรณ์คลิกล็อก

Adjusting facility front  
panel tilting angle  
การปรับระดับหน้าบาน  
แบบมุมเอียง



**Note**

Min. installation length with front drawers + 3 mm,  
with internal drawers + 21 mm

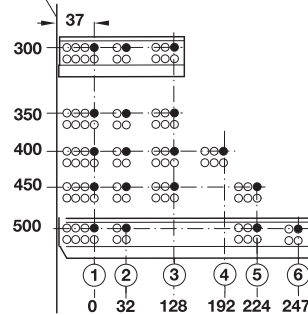
**หมายเหตุ**

ระยะติดตั้งน้อยสุดสำหรับด้านหน้าลิ้นชัก +3 มม.  
สำหรับด้านในลิ้นชัก +21 มม.

**Drilling pattern**

ระยะรูเจาะ

Cabinet front edge  
ขอบด้านหน้าของตู้



- Material: Steel
- Finish: Galvanized
- Guided by: Roller bearing, power transmission via 2 running gears
- Version: With Blumotion soft-close mechanism or with Blumatic self-closing mechanism (for Tip-on opening device)
- Tolerance specification: Width  $\pm 1.5$  mm, depth  $\pm 2$  mm
- Adjusting facility: Height +3 mm at snap-in coupling
- Max. drawer width: Internal cabinet width -10 mm
- Installation: At drawer, concealed mounted
- Assembly and removal with snap-in coupling
- Drawer length = Installation length L mm - 10 mm

- วัสดุ: เหล็ก
- สี: สีกัลวาไนซ์
- การสไลด์: ลูกกลิ้งลูกปืน ส่งผ่านแรงขับเคลื่อนด้วยระบบเกียร์
- รูปแบบ: แบบมีอุปกรณ์ปิดแบบนุ่มนวล Blumotion ในตัว หรือ ปิดอัตโนมัติด้วยระบบ Blumatic (สำหรับอุปกรณ์ Tip-on)
- ระยะห่าง: กว้าง  $\pm 1.5$  มม., ลึก  $\pm 2$  มม.
- ระยะปรับ: ปรับความสูง +3 มม. ที่คลิกล็อก
- ความกว้างลิ้นชักสูงสุด: ความกว้างด้านในตู้ -10 มม.
- การติดตั้ง: ติดตั้งแบบซ่อนที่ลิ้นชัก
- ประกอบและถอดออกด้วยอุปกรณ์คลิกล็อก
- ความยาวลิ้นชัก = ความยาวในการติดตั้ง L มม. - 10 มม.

Installation length L mm ความยาวในการ ติดตั้ง L มม.	Extension length AL mm ระยะดึง AL มม.	With Blumatic มี Blumatic	With Blumotion มี Blumotion
300	290	423.54.307	423.54.730
350	340	423.54.352	423.54.735
400	390	423.54.405	423.54.740
450	440	423.54.450	423.54.745
500	490	423.54.503	423.54.750

Tip-on opening device for Blum Tandem 560 H with Blumatic

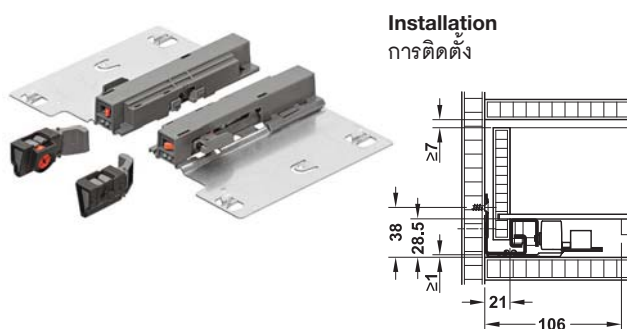
อุปกรณ์ Tip-on สำหรับ Blum Tandem 560 H มี Blumatic



- Tip-on opening function
- ระบบเปิดแบบผลัก

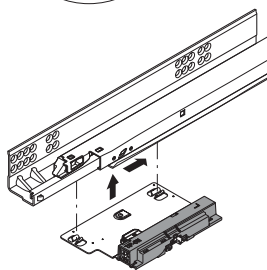
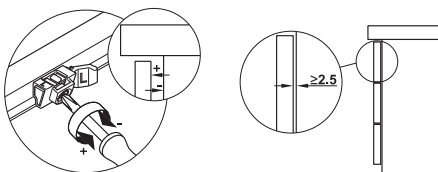


- Area of application: For opening of drawers without handles by slight pressure onto front panel, suitable for Blum Tandem 560 H runner with Blumatic only
- Material: Steel mounting plate, plastic extending mechanism
- Finish: Mounting plate galvanized, extending mechanism black/orange, housing grey
- Version: Both-sided locking and extending mechanism
- Installation: For clipping onto drawer runners without tools
- To ensure the opening and closing function of wide drawers usage of additional synchronizing set are recommended (drawer width 600–1,200 mm)



Installation  
การติดตั้ง

Depth adjustment  
การปรับความลึก



Note

Additional space in the height: 1 mm

หมายเหตุ  
ต้องเพิ่มความสูงขึ้นอีก: 1 มม.

- ลักษณะการใช้งาน: สำหรับเปิดลิ้นชักแบบกดกระดิ่ง โดยกดเบาๆ ที่แผงหน้า เหมาะสำหรับรางลิ้นชัก Blum Tandem 560 H แบบไม่มีอุปกรณ์ปิดแบบนุ่มนวล Blumotion รองรับน้ำหนักได้ 30 กก.
- วัสดุ: ฐานรองเหล็ก, ตัวกดกระดิ่งพลาสติก
- สี: ฐานรองสีกัลวาไนซ์, ตัวกดกระดิ่งดำ/ส้ม, ตัวถังสีเทา
- รูปแบบ: ตัวล็อกสองข้างและอุปกรณ์ยึดขยายราง
- การติดตั้ง: ติดตั้งแบบคลิปเข้ากับรางลิ้นชักโดยไม่ต้องใช้เครื่องมือ
- เพื่อให้การเปิดและปิดเป็นไปอย่างราบรื่น ควรใช้ชุดแกนเชื่อมต่อเพิ่ม (ลิ้นชักกว้าง 600-1,200 มม.)

Suitable for เหมาะสำหรับ	Cat. No. รหัสสินค้า
For right hand สำหรับข้างขวา	423.54.062
For left hand สำหรับข้างซ้าย	423.54.063

Packing: 1 pc,  
ขนาดบรรจุ: 1 ชิ้น

Order reference

Please order the fitting Blum Tandem 560 H with Blumatic separately.

ข้อแนะนำในการสั่งซื้อ

กรุณาสั่งซื้อรางลิ้นชัก Blum Tandem 560 H แบบมี Blumatic แยกต่างหาก

Synchronizing set for Tip-on opening device

ชุดแกนเชื่อมต่อ สำหรับอุปกรณ์ Tip-on



- Suitable for: Synchronizing of Tip-on opening device for front panel widths 600–1,200 mm, cut = internal width - 277 mm
- Material: Aluminium rod, plastic gear pinion
- เหมาะสำหรับ: ใช้เชื่อมอุปกรณ์ Tip-on สำหรับหน้าบานกว้าง 600 -1,200 มม., ระยะแกน = ความกว้างภายใน - 277 มม.
- วัสดุ: แกนอะลูมิเนียม, เพืองพลาสติก

Suitable for เหมาะสำหรับ	Cat. No. รหัสสินค้า
Synchronizing of Tip-on opening device ใช้เชื่อมอุปกรณ์ Tip-on	423.53.065

Packing: 1 set  
ขนาดบรรจุ: 1 ชุด

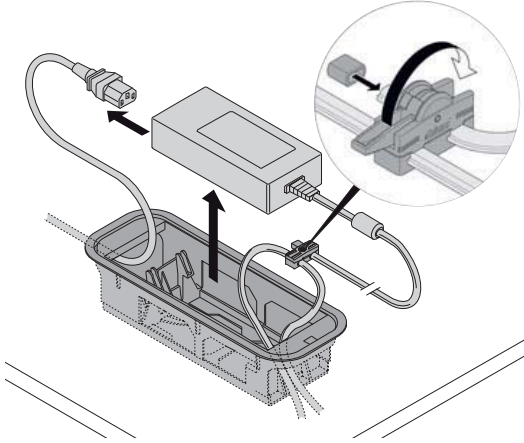
New products and systems: [www.hafele.com](http://www.hafele.com)/[www.hafelethailand.com](http://www.hafelethailand.com)

ผลิตภัณฑ์และนวัตกรรมใหม่: [www.hafele.com](http://www.hafele.com)/[www.hafelethailand.com](http://www.hafelethailand.com)



## Blum Basic set

ชุดคิทเบสิก Blum



### Note

Required for one cabinet regardless of drawer numbers.

### หมายเหตุ

สำหรับตู้ 1 ชุด ขึ้นอยู่กับจำนวนลิ้นชัก

7

	Quantity set จำนวน ชุด	Cat. No. รหัสสินค้า
Complete set 10 m อุปกรณ์ครบชุด 10 ม.	1	554.99.219

Set components ชุดอุปกรณ์	Quantity set จำนวน ชุด
Transformer หม้อแปลงกำลังไฟฟ้า	1
Housing unit เบ้ารับ	1
Flex cable cord ปลั๊กไฟ	1
Cable 10 m สายไฟ 10 ม.	1
Connecting node กล่องข้อต่อสายไฟ	1
Cable end protector ฉนวนกันไฟรั่วที่ปลายสายไฟ	2

### Order reference

One unit of Basic set has to be ordered for all drawer unit conditions. Please order separately.

### ข้อแนะนำในการสั่งซื้อ

ใน 1 ชุดเบสิก จำเป็นต้องสั่งซื้ออุปกรณ์รางลิ้นชักแยกต่างหากตามจำนวนที่ใช้

	Quantity set จำนวน ชุด	Cat. No. รหัสสินค้า
Complete set 20 m อุปกรณ์ครบชุด 20 ม.	1	554.99.218

Set components ชุดอุปกรณ์	Quantity set จำนวน ชุด
Transformer หม้อแปลงกำลังไฟฟ้า	1
Housing unit เบ้ารับ	1
Flex cable cord ปลั๊กไฟ	1
Cable 20 m สายไฟ 20 ม.	1
Connecting node กล่องข้อต่อสายไฟ	1
Cable end protector ฉนวนกันไฟรั่วที่ปลายสายไฟ	2

### Order reference

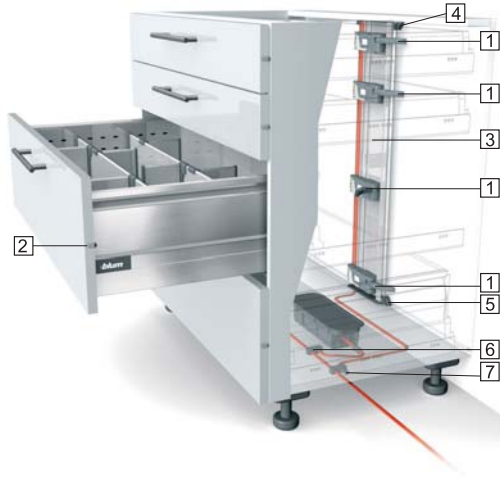
One unit of Basic set has to be ordered for all drawer unit conditions. Please order separately.

### ข้อแนะนำในการสั่งซื้อ

ใน 1 ชุดเบสิก จำเป็นต้องสั่งซื้ออุปกรณ์รางลิ้นชักแยกต่างหากตามจำนวนที่ใช้

4-Drawer unit

ลิ้นชัก 4 ชั้น



	Quantity set จำนวน ชุด	Cat. No. รหัสสินค้า
Complete set 4-drawer unit อุปกรณ์ครบชุด ลิ้นชัก 4 ชั้น	1	554.99.982

	Set components ชุดอุปกรณ์	Quantity จำนวน	Cat. No. รหัสสินค้า
1	Drive unit ชุดขับเคลื่อน	4	554.99.008
2	Distance bumper กันชน	8	554.99.199
3	Bracket profile without cable โปรไฟล์ไม่มีสายไฟ	1	554.99.116
4	Bracket upper profile attachment โปรไฟล์บน	1	554.99.122
5	Bracket lower profile attachment โปรไฟล์ล่าง	1	554.99.123
6	Connecting node กล่องข้อต่อสายไฟ	1	554.99.340
7	Cable end protector ฉนวนกันไฟรั่วที่ปลายสายไฟ	1	554.99.342
	Cable clip คลิปสายไฟ	2	554.99.330

Order reference

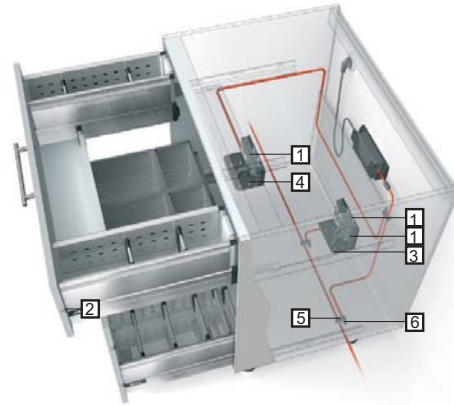
Please order the Blum Basic set (554.99.218, 554.99.219) separately.

ข้อแนะนำในการสั่งซื้อ

กรุณาสั่งซื้อชุดคิทเบสิก Blum (554.99.218, 554.99.219) แยกต่างหาก

Sink unit

ลิ้นชักใต้อ่างล้างจาน



	Quantity set จำนวน ชุด	Cat. No. รหัสสินค้า
Complete set sink unit อุปกรณ์ครบชุด ลิ้นชักใต้อ่างล้างจาน	1	554.99.983

	Set components ชุดอุปกรณ์	Quantity จำนวน	Cat. No. รหัสสินค้า
1	Drive unit ชุดขับเคลื่อน	2	554.99.008
2	Distance bumper กันชน	8	554.99.199
3	Attachment bracket 2-tier ตัวรับ 2 ชั้น	1	554.99.010
4	Attachment bracket 1-tier ตัวรับ 1 ชั้น	1	554.99.011
5	Connecting node กล่องข้อต่อสายไฟ	2	554.99.340
6	Cable end protector ฉนวนกันไฟรั่วที่ปลายสายไฟ	2	554.99.342
	Cable clip คลิปสายไฟ	2	554.99.330
	Front stabilisation ตัวรักษาสถิตด้านหน้าบาน	1	558.81.020

Order reference

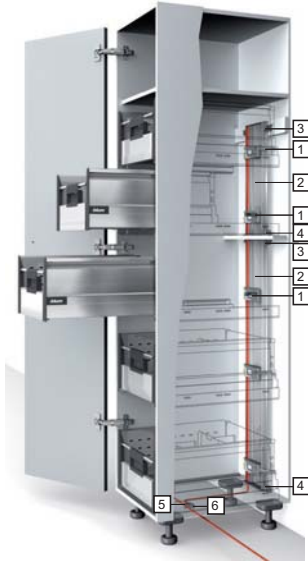
Please order the Blum Basic set (554.99.218, 554.99.219) separately.

ข้อแนะนำในการสั่งซื้อ

กรุณาสั่งซื้อชุดคิทเบสิก Blum (554.99.218, 554.99.219) แยกต่างหาก

Larder unit

ลิ้นชักในตู้สูง



	Quantity set จำนวน ชุด	Cat. No. รหัสสินค้า
Complete set larder unit อุปกรณ์ครบชุด ลิ้นชักในตู้สูง	1	554.99.984

	Set components ชุดอุปกรณ์	Quantity จำนวน	Cat. No. รหัสสินค้า
①	Drive unit ชุดขับเคลื่อน	5	554.99.008
②	Bracket profile without cable โปรไฟล์ไม่มีสายไฟ	1	554.99.116
③	Bracket upper profile attachment โปรไฟล์บน	2	554.99.122
④	Bracket lower profile attachment โปรไฟล์ล่าง	2	554.99.123
⑤	Connecting node กล่องข้อต่อสายไฟ	1	554.99.340
⑥	Cable end protector ฉนวนกันไฟรั่วที่ปลายสายไฟ	1	554.99.342
	Cable clip คลิปสายไฟ	2	554.99.330

Order reference

Please order the Blum Basic set (554.99.218, 554.99.219) separately.

ข้อแนะนำในการสั่งซื้อ

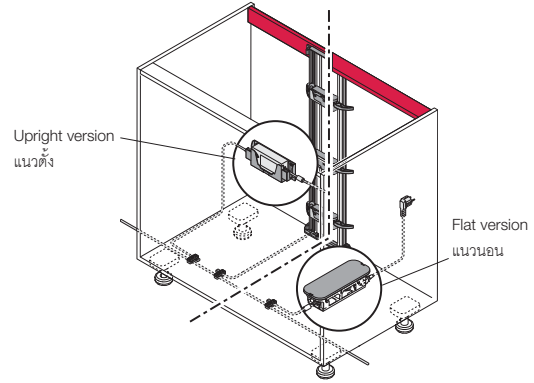
กรุณาสั่งชุดคิทเบสิก Blum (554.99.218, 554.99.219) แยกต่างหาก

Wiring

การวางระบบสายไฟ

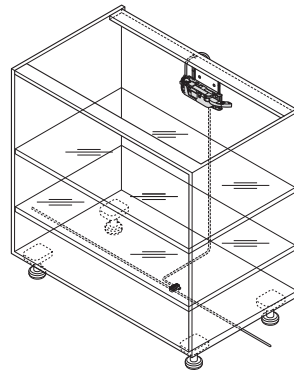
Bracket profile, installation vertical

การติดตั้งโปรไฟล์ในแนวตั้ง



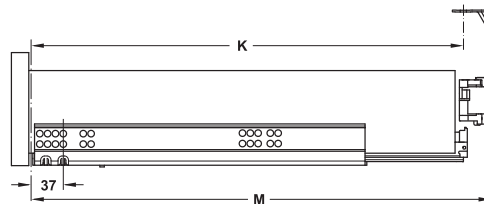
Attachment bracket, installation above for single drawers and sink units

เตรียมตัวรับเพื่อติดตั้งจากด้านบน สำหรับรางลิ้นชักตอนเดียวและรางลิ้นชักใต้ซิงค์



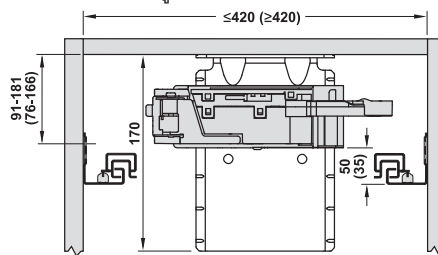
Cabinet calculation for drawer depth

การคำนวณความลึกกล่องลิ้นชัก



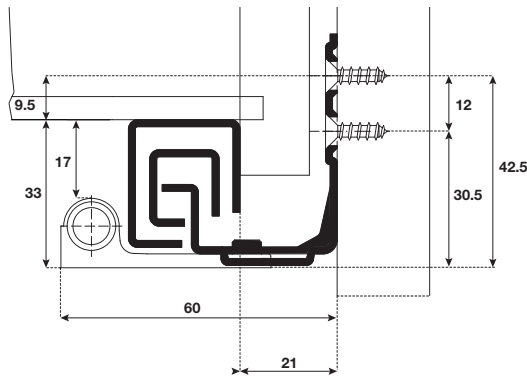
Cabinet calculation for drawer height

การคำนวณความสูงกล่องลิ้นชัก



Full extension, load bearing capacity up to 20 kg, Tip-on function and soft closing

รางลิ้นชักระบบ 2 ตอน รับน้ำหนักได้ไม่เกิน 20 กก. ระบบผลัก Tip-on พร้อมระบบปิดแบบนุ่มนวล



- Integrated Tip-on function and soft closing
- 3 way adjustable clip
- พร้อมระบบปิดแบบนุ่มนวลและระบบผลักในตัว
- คลิปสามารถปรับระดับได้ 3 ทิศทาง

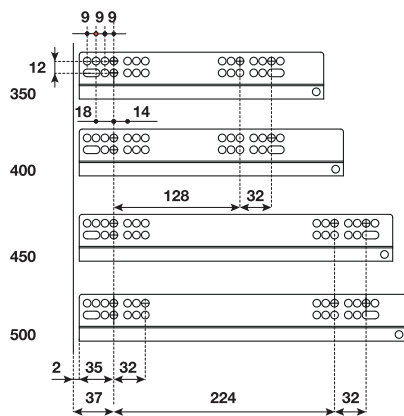


- Material: Steel
- Finish: Galvanized
- Version: Soft closing and Tip-on function
- Installation: At drawer, concealed mounted
- Assembly and removal with snap-in coupling
- Adjusting facilities: Height + 2.5 mm, depth adjustment  $\pm 2$ mm and side adjustment  $\pm 1.5$  mm by clip device
- Convenient for living room and not convenient for kitchen
- Able to use with handle or handle-less and no any affect to device
- Maximum door width = 800 mm

- วัสดุ: เหล็ก
- สี: สีกัลวาไนซ์
- รูปแบบ: ปิดแบบนุ่มนวลและเปิดแบบผลัก Tip-on
- การติดตั้ง: ติดตั้งแบบซ่อน
- ประกอบถอดลิ้นชักด้วยคลิป
- การปรับระดับ: ความสูง + 2.5 มม. ความลึก  $\pm 2$  มม. และด้านข้าง  $\pm 1.5$  มม. ด้วยอุปกรณ์คลิป
- เหมาะสำหรับห้องพักผ่อน ไม่เหมาะสำหรับห้องครัว
- สามารถมีมือจับหรือไม่มีมือจับก็ได้ เมื่อติดตั้งแล้วไม่ทำให้อุปกรณ์เสีย
- หน้าบานกว้าง: ไม่เกิน 800 มม.

Drilling pattern and installation

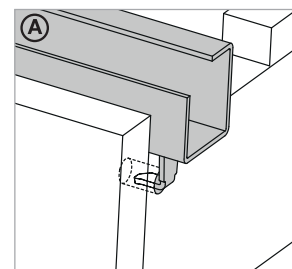
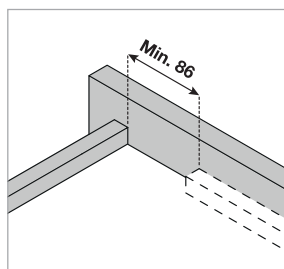
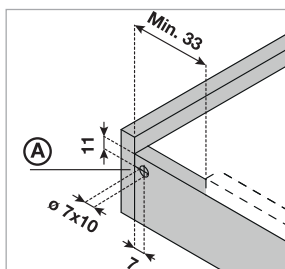
ระยะเจาะ และการติดตั้ง



Installation length L mm ความยาวในการติดตั้ง L มม.	Extension length AL mm ระยะดึง AL มม.	Cat. No. รหัสสินค้า
350	340	421.23.635
400	390	421.23.640
450	440	421.23.645
500	490	421.23.650

Packing: 1 pair  
ขนาดบรรจุ: 1 คู่

Back panel = Internal cabinet width - 41 mm ( $\pm 1$ ) mm  
แผงหลัง = ความกว้างภายในตู้ - 41 มม. ( $\pm 1$ ) มม.





Function

รูปแบบ

smuso



Push the front to open the drawer  
ผลักหน้าบานเพื่อเปิดลิ้นชัก



Drawer opens approx. 5-10 cm  
ลิ้นชักเปิดออกประมาณ 5-10 ซม.



Open the drawer  
เปิดลิ้นชักเพื่อเข้าถึงพื้นที่ด้านหลัง



Drawer is open  
ลิ้นชักเปิด



Close the drawer with decelerating effect  
ลิ้นชักชะลอความเร็วในจังหวะปิด

7

Clip device

อุปกรณ์คลิป



Version รูปแบบ	Cat. No. รหัสสินค้า
3-way adjustable ปรับได้ 3 ทิศทาง	421.22.001

Packing: 1 pair.  
ขนาดบรรจุ: 1 คู่

We reserve the right to alter specifications without notice (HTH Furniture Fittings 2023).  
บริษัทฯ ขอสงวนการเปลี่ยนแปลงรายละเอียดโดยไม่ได้มีการแจ้งล่วงหน้า (HTH อุปกรณ์เฟอร์นิเจอร์ 2566).

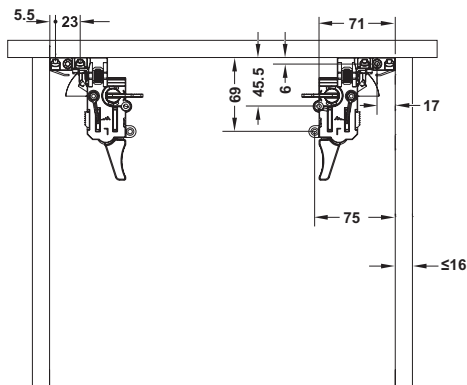
**EPC-Pro Full extension, clip version, self and soft closing function, load bearing capacity up to 30 kg**

smuso

รางลิ้นชักสองตอนแบบคลิป รุ่น EPC-Pro รับน้ำหนักได้ไม่เกิน 30 กก. พร้อมระบบปิดแบบอัตโนมัติและระบบปิดแบบนุ่มนวล



- 60,000 functional cycles, 30 kg, according to DIN EN 15338 Level 3
- Synchronized smooth running movement
- Integrated self and soft closing
- Adjustable in 3 dimensions (up/down  $\pm 1.5$  mm, left/right  $\pm 0.5$  mm, front/back  $\pm 1.5$  mm)
- ผ่านการทดสอบที่ 60,000 รอบ, 30 กก. มาตรฐาน DIN EN 15338 ระดับ 3
- การเคลื่อนที่ราบรื่นด้วยระบบ synchronized
- พร้อมระบบปิดอัตโนมัติและระบบปิดแบบนุ่มนวล
- ปรับระดับได้ 3 ทิศทาง (ขึ้น/ลง  $\pm 1.5$  มม., ซ้าย/ขวา  $\pm 0.5$  มม., หน้า/หลัง  $\pm 1.5$  มม.)

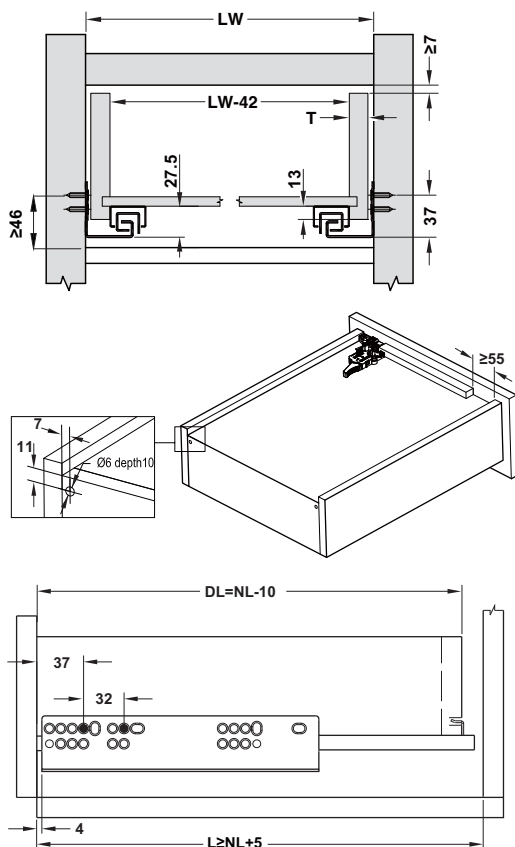


- Material: Steel
- Finish: Pre-galvanized
- Side panel thickness: 16 mm
- Dimensions: Max. drawer width = internal cabinet width - 42 mm + 2x drawer side thickness of T = 16 mm
- Assembly and removable with snap-in coupling (clip)

- วัสดุ: เหล็ก
- สี: สีกัลวาไนซ์
- ความหนาแผงข้าง: 16 มม.
- ขนาด: ลิ้นชักกว้างไม่เกิน = ความกว้างภายในตู้ - 42 มม. + 2x ความหนาแผงข้าง T = 16 มม.
- ประกอบและถอดลิ้นชักด้วยอุปกรณ์คลิกปล๊อค

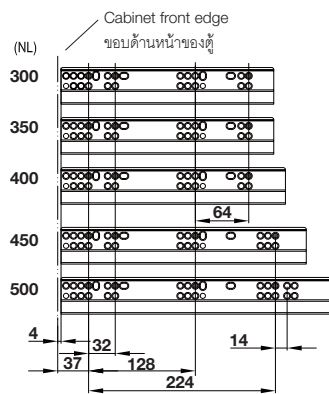
**Installation**

การติดตั้ง



**Drilling pattern**

ระยะรูเจาะ



**Supplied with**

- 1 Pair of concealed runners
- 1 Pair of clip-on fixing

ประกอบด้วย

- รางลิ้นชัก 1 คู่
- อุปกรณ์คลิกปล๊อค 1 คู่

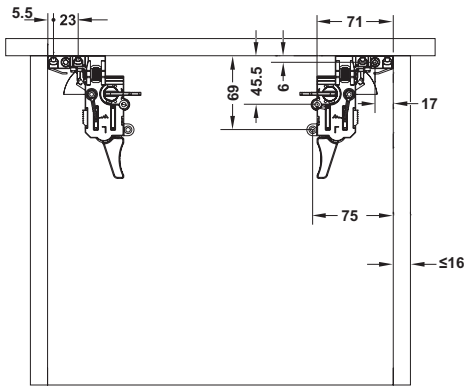
Nominal length NL mm ความยาวราง NL มม.	Drawer length DL mm ความยาวลิ้นชัก DL มม.	Min. cabinet depth L mm ความลึกภายในตู้ อย่างน้อย L มม.	Cat. No. รหัสสินค้า
300	290	305	433.32.071
350	340	355	433.32.072
400	390	405	433.32.073
450	440	455	433.32.074
500	490	505	433.32.075

Packing: 1 set  
ขนาดบรรจุ: 1 ชุด

We reserve the right to alter specifications without notice (HTH Furniture Fittings 2023). บริษัทฯ ขอสงวนการเปลี่ยนแปลงรายละเอียดโดยไม่มีแจ้งล่วงหน้า (HTH อุปกรณ์เฟอร์นิเจอร์ 2566).

**EPC-Pro Full extension, clip version, Tip-On opening function, load bearing capacity up to 30 kg**

รางลิ้นชักสองตอนรูปแบบคลิป รุ่น EPC-Pro พร้อมระบบเปิดแบบผลัก ใช้น้ำหนักได้ไม่เกิน 30 กก.



- 50,000 functional cycles, 30 kg, according to DIN EN 15388 Level 2
- Synchronized smooth running movement
- Integrated push to open mechanism
- Adjustable in 3 dimensions (up/down ±1.5 mm, left/right ±0.5 mm, front/back ±1.5 mm)
- ผ่านการทดสอบที่ 50,000 รอบ, 30 กก. มาตรฐาน DIN EN 15388 ระดับ 2
- การเคลื่อนที่ราบลื่นด้วยระบบ synchronized
- พร้อมระบบเปิดแบบผลัก
- ปรับระดับได้ 3 ทิศทาง (ขึ้น/ลง ±1.5 มม., ซ้าย/ขวา ±0.5 มม., หน้า/หลัง ±1.5 มม.)



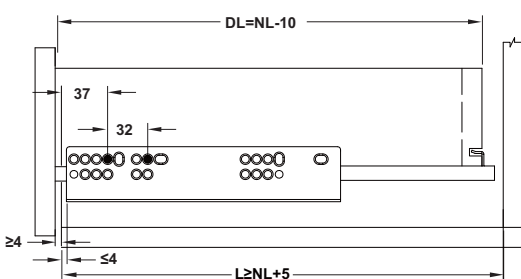
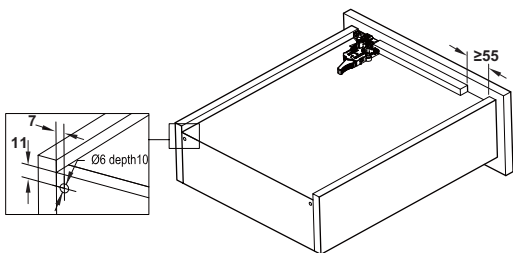
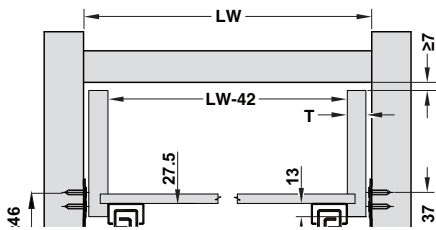
- Material: Steel
- Finish: Pre-galvanized
- Side panel thickness: 16 mm
- Dimensions: Max. drawer width = internal cabinet width - 42 mm + 2x drawer side thickness of T = 16 mm
- Assembly and removable with snap-in coupling (clip)

- วัสดุ: เหล็ก
- สี: สีกัลวาไนซ์
- ความหนาแผงข้าง: 16 มม.
- ขนาด: ลิ้นชักกว้างไม่เกิน = ความกว้างภายในตู้ - 42 มม. + 2x ความหนาแผงข้าง T = 16 มม.
- ประกอบและถอดลิ้นชักด้วยอุปกรณ์คลิปลิ๊อค

7

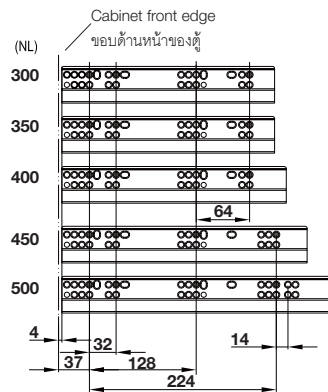
**Installation**

การติดตั้ง



**Drilling pattern**

ระยะรูเจาะ



**Supplied with**

- 1 Pair of concealed runners
- 1 Pair of clip-on fixing

ประกอบด้วย

- รางลิ้นชัก 1 คู่
- อุปกรณ์คลิปลิ๊อค 1 คู่

Nominal length NL mm ความยาวราง NL มม.	Drawer length DL mm ความยาวลิ้นชัก DL มม.	Min. cabinet depth L mm ความลึกภายในตู้ อย่างน้อย L มม.	Cat. No. รหัสสินค้า
300	290	305	433.32.171
350	340	355	433.32.172
400	390	405	433.32.173
450	440	455	433.32.174
500	490	505	433.32.175

Packing: 1 set  
ขนาดบรรจุ: 1 ชุด

We reserve the right to alter specifications without notice (HTH Furniture Fittings 2023).  
บริษัทฯ ขอสงวนสิทธิ์ในการเปลี่ยนแปลงรายละเอียดโดยไม่ต้องแจ้งล่วงหน้า (HTH อุปกรณ์เฟอร์นิเจอร์ 2566).

**EPC-Plus Single extension, clip version, load bearing capacity 25 kg, self and soft closing**



รางลิ้นชักตอนเดียวระบบคลิป รุ่น EPC-Plus รับน้ำหนักได้ไม่เกิน 25 กก. ระบบปิดแบบอัตโนมัติและปิดแบบนุ่มนวล

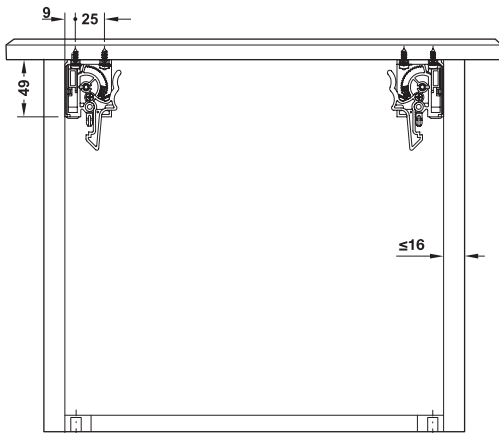


- Dust protected soft-closing mechanism
- มีระบบป้องกันฝุ่นสำหรับกลไกการปิดแบบนุ่มนวล



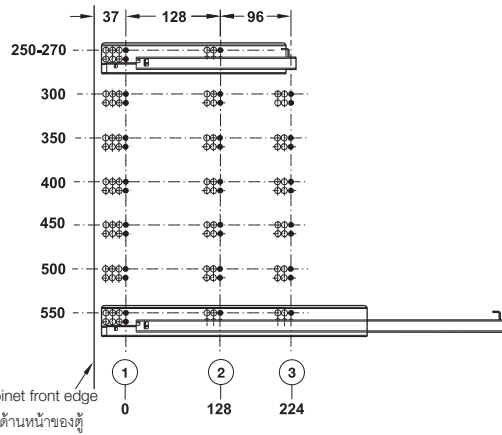
- Material: Steel
- Finish: Pre-galvanized
- Dimensions: Max. drawer width = internal cabinet width - 42 mm + 2x drawer side thickness of T = 16 mm
- Soft closing system
- Assembly and removal with snap-in coupling (clip)

- วัสดุ: เหล็ก
- สี: สีกัลวาไนซ์
- ขนาด: ลิ้นชักกว้างไม่เกิน = ความกว้างภายในตู้ - 42 มม. + 2x ความหนาแผงข้าง T = 16 มม.
- ระบบปิดแบบนุ่มนวล
- ประกอบและถอดลิ้นชักด้วยอุปกรณ์คลิปล็อก

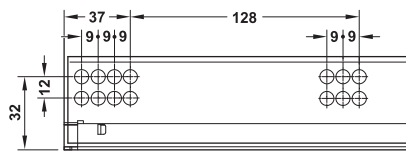


**Drilling pattern**

ระยะรูเจาะ

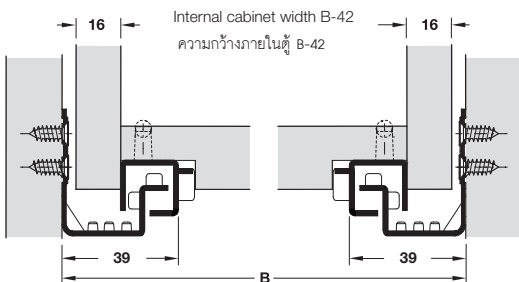
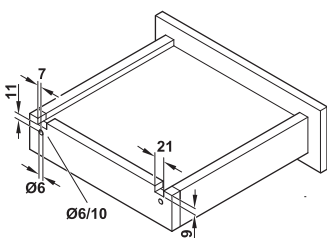
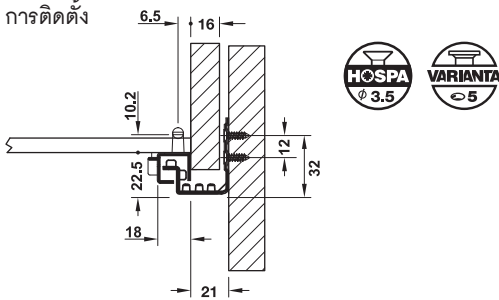


Cabinet front edge  
ขอบด้านหน้าของตู้



**Installation**

การติดตั้ง



**Supplied with**

- 1 Pair of concealed runners
- 1 Pair of clip-on fixing

ประกอบด้วย

- รางลิ้นชัก 1 คู่
- อุปกรณ์คลิปล็อก 1 คู่

Drawer length mm ความยาวลิ้นชัก มม.	Min. cabinet depth mm ความลึกภายในตู้อย่างน้อย มม.	Extension length mm ระยะดึง มม.	Cat. No. รหัสสินค้า
250	268	159	433.03.000
300	318	209	433.03.002
350	368	259	433.03.003
400	418	289	433.03.004
450	468	339	433.03.005
500	518	389	433.03.006

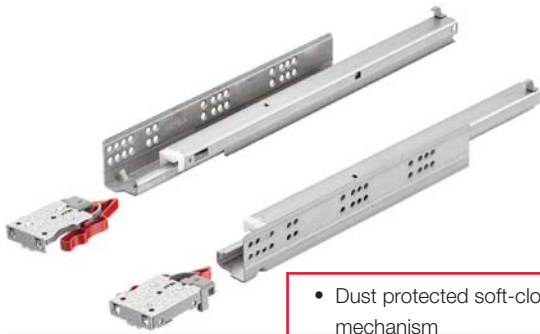
Packing: 6 sets  
ขนาดบรรจุ: 6 ชุด

We reserve the right to alter specifications without notice (HTH Furniture Fittings 2023). บริษัทฯ ขอสงวนการเปลี่ยนแปลงรายละเอียดโดยไม่มีแจ้งล่วงหน้า (HTH อุปกรณ์เฟอร์นิเจอร์ 2566).

**EPC-Plus Full extension, clip version, load bearing capacity 30 kg, self and soft closing**



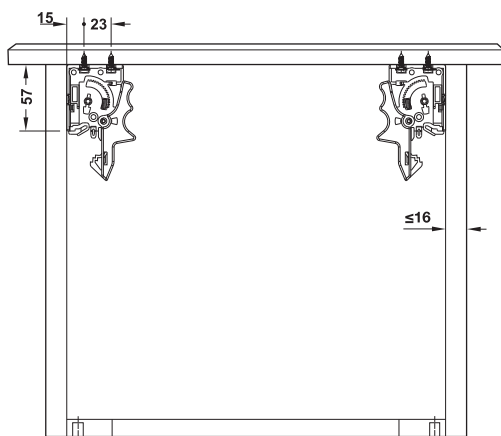
รางลิ้นชักสองตอนระบบคลิป รุ่น EPC-Plus รับน้ำหนักได้ไม่เกิน 30 กก. ระบบปิดแบบอัตโนมัติและปิดแบบนุ่มนวล



- Dust protected soft-closing mechanism
- มีระบบป้องกันฝุ่นสำหรับกลไกการปิดแบบนุ่มนวล

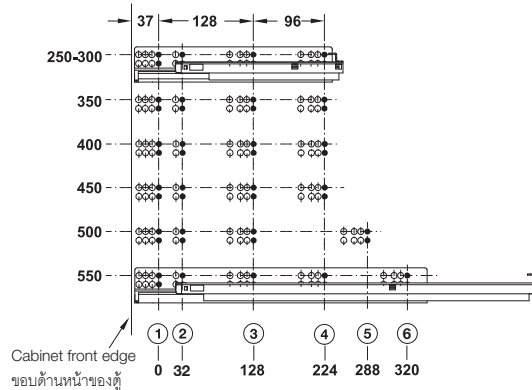
- Material: Steel
- Finish: Pre-galvanized
- Dimensions: Max. drawer width = internal cabinet width - 42 mm + 2x drawer side thickness of T = 16 mm
- Soft closing system
- Assembly and removal with snap-in coupling (clip)

- วัสดุ: เหล็ก
- สี: สีกัลวาไนซ์
- ขนาด: ลิ้นชักกว้างไม่เกิน = ความกว้างภายในตู้ - 42 มม. + 2x ความหนาแผงข้าง T = 16 มม.
- ระบบปิดแบบนุ่มนวล
- ประกอบและถอดลิ้นชักด้วยอุปกรณ์คลิปถอด



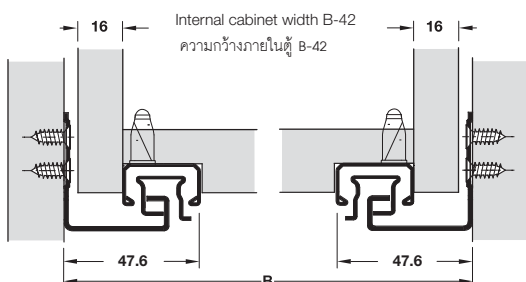
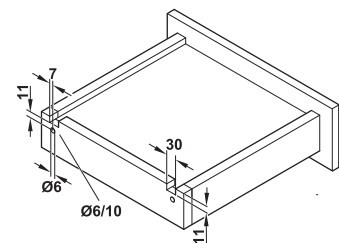
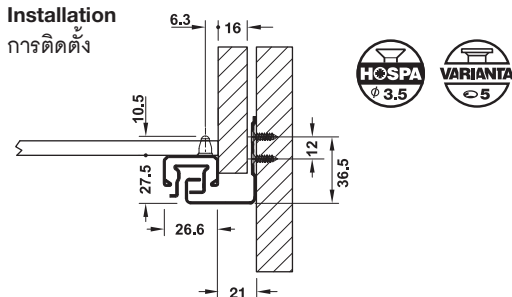
**Drilling pattern**

ระยะรูเจาะ



**Installation**

การติดตั้ง



**Supplied with**

- 1 Pair of concealed runners
- 1 Pair of clip-on fixing

ประกอบด้วย

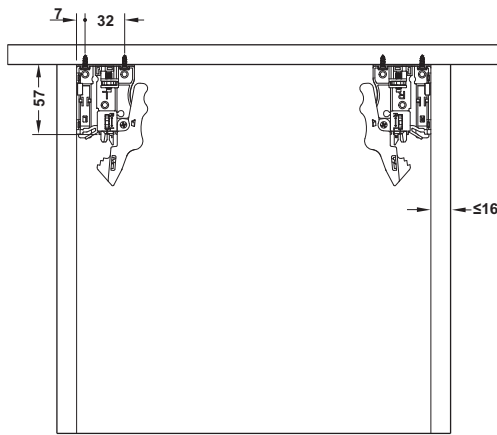
- รางลิ้นชัก 1 คู่
- อุปกรณ์คลิปถอด 1 คู่

Drawer length mm ความยาวลิ้นชัก มม.	Min. cabinet depth mm ความลึกภายในตู้อย่างน้อย มม.	Extension length mm ระยะดึง มม.	Cat. No. รหัสสินค้า
250	278	215	433.03.100
300	318	288	433.03.102
350	368	338	433.03.103
400	418	388	433.03.104
450	468	438	433.03.105
500	518	488	433.03.106

Packing: 6 sets  
ขนาดบรรจุ: 6 ชุด

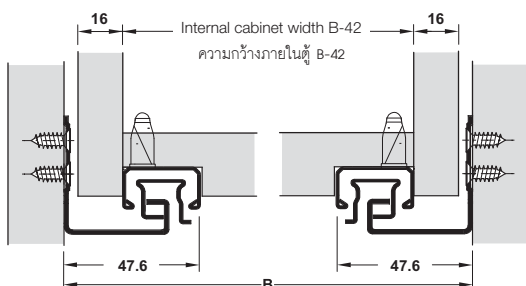
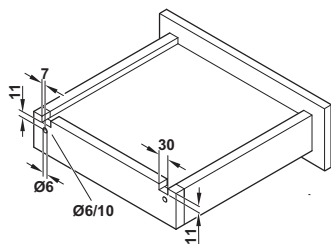
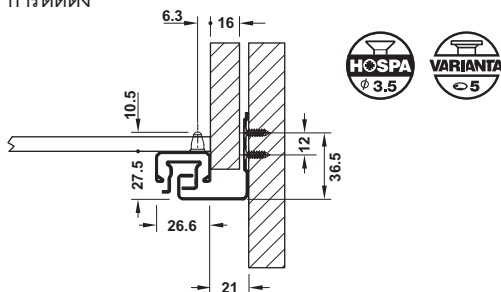
**EPC-Plus Full extension, clip version, Tip-On opening function, load bearing capacity up to 30 kg**

รางลิ้นชักสองตอนรูปแบบคลิป รุ่น EPC-Plus รับน้ำหนักได้ไม่เกิน 30 กก. พร้อมระบบเปิดแบบผลัก



**Installation**

การติดตั้ง

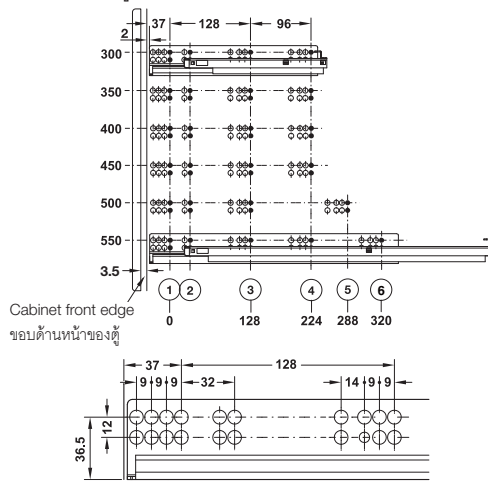


- Material: Steel
- Finish: Pre-galvanized
- Dimensions: Max. drawer width = internal cabinet width -42mm + 2x drawer side thickness of T = 16 mm
- Adjustability: 3 dimensions (up/down 0-3mm, left/right ±1mm, front/back 0-3mm)
- Assembly and removable with snap-in coupling (clip)

- วัสดุ: เหล็ก
- สี: สีกัลวาไนซ์
- ขนาด: ลิ้นชักกว้างไม่เกิน = ความกว้างภายในตู้ - 42 มม. + 2x ความหนาแผงข้าง T=16 มม.
- การปรับระดับ: 3 ทิศทาง (ขึ้น/ลง 0-3 มม., ซ้าย/ขวา ± 1 มม., หน้า/หลัง 0-3 มม.)
- ประกอบและถอดลิ้นชักด้วยอุปกรณ์คลิปล็อก

**Drilling pattern**

ระยะรูเจาะ



**Supplied with**

- 1 Pair of concealed runners
- 1 Pair of clips

**ประกอบด้วย**

- รางลิ้นชัก 1 คู่
- อุปกรณ์คลิปล็อก 1 คู่

Drawer length DL mm ความยาวลิ้นชัก DL มม.	Min. cabinet depth L mm ความลึกภายในตู้อย่างน้อย L มม.	Extension length mm ระยะดึง มม.	Cat. No. รหัสสินค้า
300	318	282	433.03.132
350	368	332	433.03.133
400	418	382	433.03.134
450	468	432	433.03.135
500	518	482	433.03.136

Packing: 1 set  
ขนาดบรรจุ: 1 ชุด

We reserve the right to alter specifications without notice (HTH Furniture Fittings 2023). บริษัทฯ ขอสงวนการเปลี่ยนแปลงรายละเอียดโดยไม่ต้องแจ้งล่วงหน้า (HTH อุปกรณ์เฟอร์นิเจอร์ 2566).



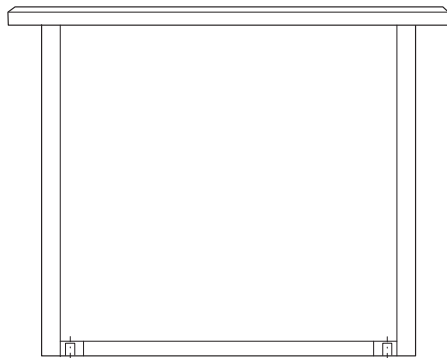
**EPC-Plus Bottom mounted full extension, load bearing capacity 30 kg, self and soft closing**

smuso

รางลิ้นชักสองตอนแบบรับได้ รุ่น EPC-Plus รับน้ำหนักได้ไม่เกิน 30 กก. พร้อมระบบปิดแบบอัตโนมัติและปิดแบบนุ่มนวล



- No sidewall needed as runner is bottom mounted to the panel of cabinet
- Suitable for drawers, pull-outs, wire baskets
- Dust protected soft-closing mechanism
- ไม่จำเป็นต้องมีผนังด้านข้าง รางจะติดตั้งด้านล่างของแผงตู้
- เหมาะสำหรับลิ้นชักตู้แบบดึง ตะกร้าลวด
- มีระบบป้องกันฝุ่นสำหรับกลไกการปิดแบบนุ่มนวล



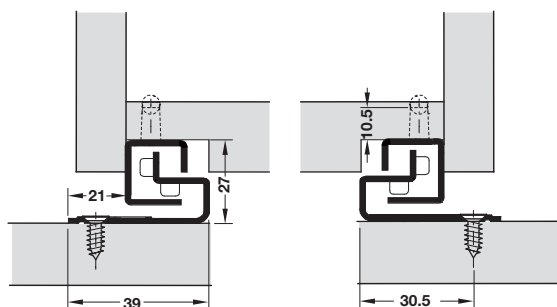
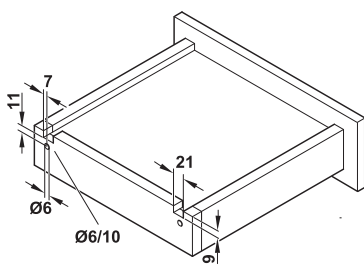
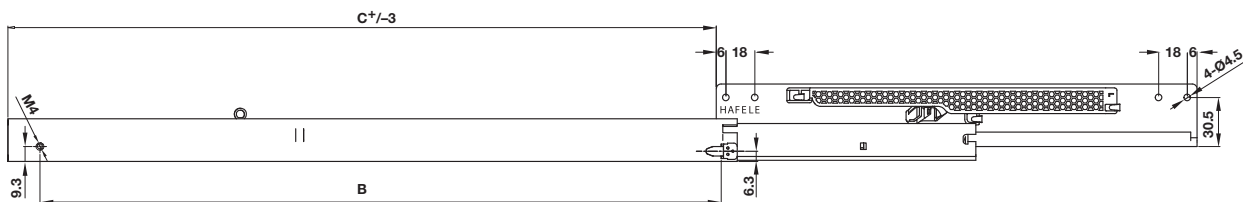
- Material: Steel
- Finish: Pre-galvanized
- Soft closing system
- Assembly and removal by screwing into drawer bottom or using a M4 metric thread for the runner

- วัสดุ: เหล็ก
- สี: สีกัลวาไนซ์
- ระบบปิดแบบนุ่มนวล
- ประกอบและถอดลิ้นชักด้วยสกรูด้านล่างลิ้นชัก หรือสกรูเกลียว M4 ในราง

**Installation**

การติดตั้ง

7



Nominal length mm ความยาว ลิ้นชัก มม.	Hole distance B ระยะรูเจาะ B มม.	Min. cabinet depth mm ความลึก ภายในตู้ อย่างน้อย มม.	Extension length C ระยะดึง C มม.	Cat. No. รหัสสินค้า
450	425	478	442	433.03.155
500	475	528	492	433.03.156

Packing: 1 pair  
ขนาดบรรจุ: 1 คู่

We reserve the right to alter specifications without notice (HTH Furniture Fittings 2023).  
บริษัทฯ ขอสงวนสิทธิ์ในการเปลี่ยนแปลงรายละเอียดโดยไม่มีการแจ้งล่วงหน้า (HTH อุปกรณ์เฟอร์นิเจอร์ 2566).



EPC-Plus Full extension, pin version, load bearing capacity 30 kg, self and soft closing



รางลิ้นชักสองตอนระบบพิน รุ่น EPC-Plus รับน้ำหนักได้ไม่เกิน 30 กก. ระบบปิดแบบอัตโนมัติและปิดแบบนุ่มนวล



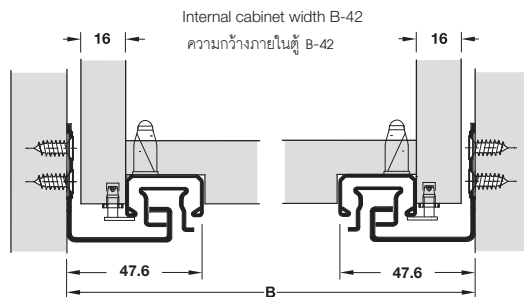
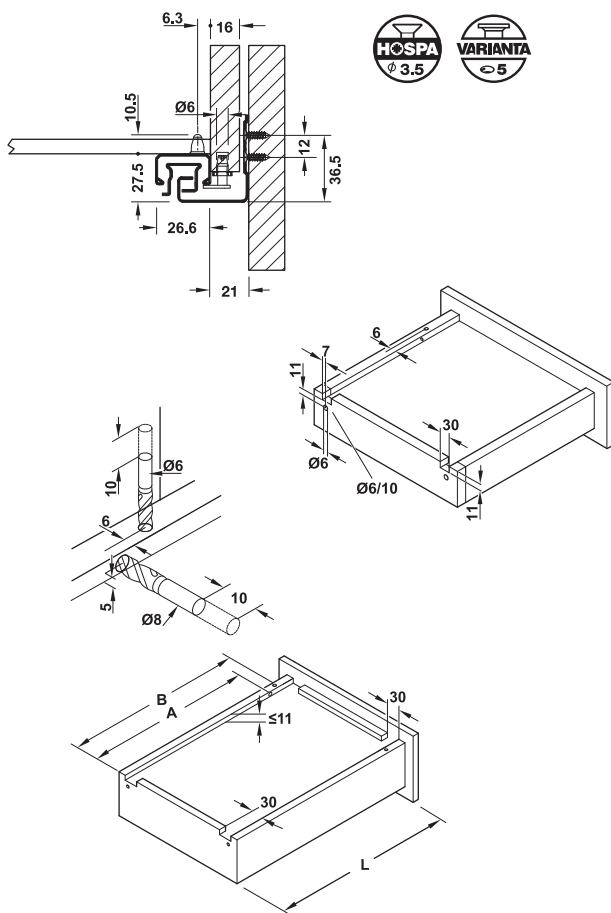
- Dust protected soft-closing mechanism
- มีระบบป้องกันฝุ่นสำหรับกลไกการปิดแบบนุ่มนวล



- Material: Steel
- Finish: Pre-galvanized
- Dimensions: Max. drawer width = internal cabinet width - 42 mm + 2x drawer side thickness of T = 16 mm
- Soft closing system

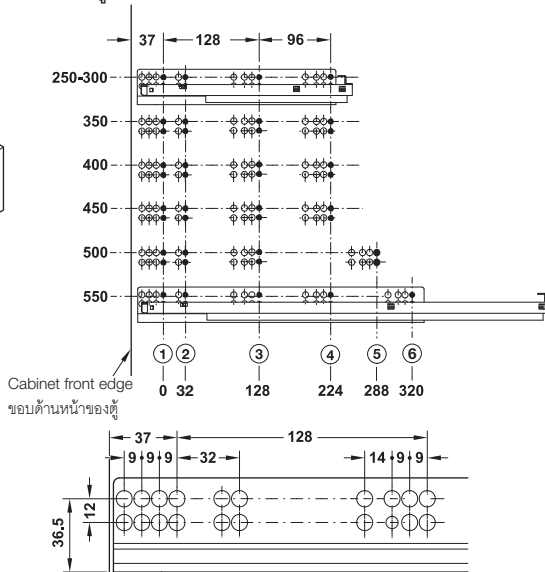
- วัสดุ: เหล็ก
- สี: สังกะวาไนซ์
- ขนาด: ลิ้นชักกว้างไม่เกิน = ความกว้างภายในตู้ - 42 มม. + 2x ความหนาแผงข้าง T = 16 มม.
- ระบบปิดแบบนุ่มนวล

Installation  
การติดตั้ง



Drilling pattern

ระยะรูเจาะ



L mm L มม.	A mm A มม.	B mm B มม.
250	185	205
300	235	255
350	285	305
400	335	355
450	385	405
500	435	455

Drawer length DL mm ความยาวลิ้นชัก DL มม.	Min. cabinet depth L mm ความลึกภายในตู้ อย่างน้อย L มม.	Extension length mm ระยะดึง มม.	Cat. No. รหัสสินค้า
250	268	238	433.03.120
300	318	288	433.03.122
350	368	338	433.03.123
400	418	388	433.03.124
450	468	438	433.03.125
500	518	488	433.03.126

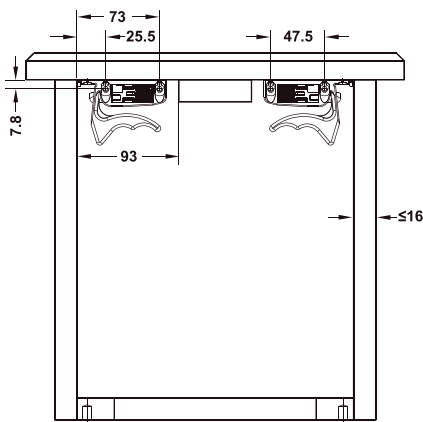
Packing: 6 pairs  
ขนาดบรรจุ: 6 คู่

We reserve the right to alter specifications without notice (HTH Furniture Fittings 2023). บริษัทฯ ขอสงวนการเปลี่ยนแปลงรายละเอียดโดยไม่ต้องแจ้งล่วงหน้า (HTH อุปกรณ์เฟอร์นิเจอร์ 2566).

**Matrix UMS15 Single extension, clip version, self and soft closing, load bearing capacity up to 15 kg**

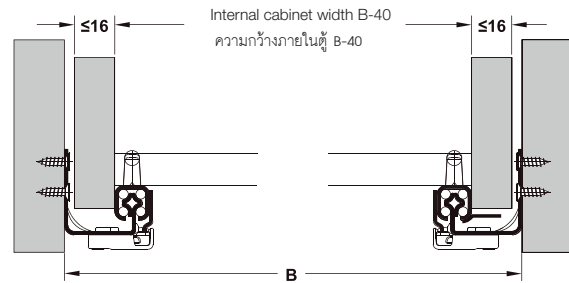


รางลิ้นชักตอนเดียวรูปแบบคลิป รุ่น Matrix UMS15 พร้อมระบบปิดแบบอัตโนมัติและ ระบบปิดแบบนุ่มนวล รับน้ำหนักได้ไม่เกิน 15 กก.



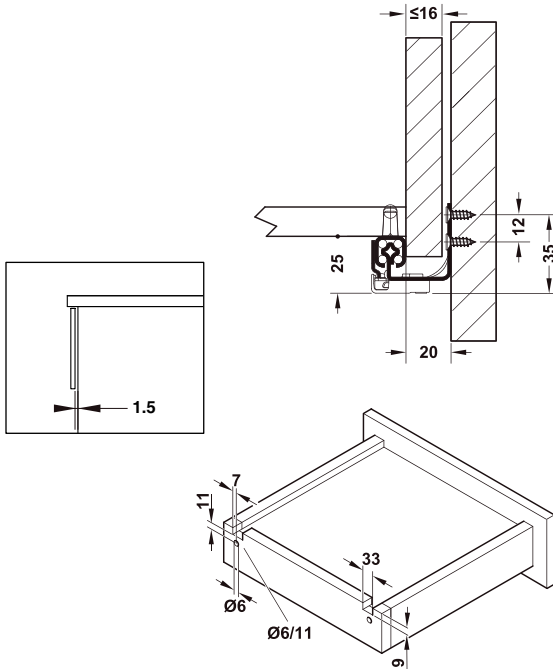
- Material: Steel
- Finish: Pre-galvanized
- Dimensions: Max. drawer width = internal cabinet width - 40 mm + 2x drawer side thickness of T = 16 mm
- Soft closing system
- Assembly and removal with snap-in coupling (clip)

- วัสดุ: เหล็ก
- สี: สีกัลวาไนซ์
- ขนาด: ลิ้นชักกว้างไม่เกิน = ความกว้างภายในตู้ - 40 มม. + 2x ความหนาแผงข้าง T = 16 มม.
- ระบบปิดแบบนุ่มนวล
- ประกอบและถอดออกด้วยอุปกรณ์คลิปล็อก



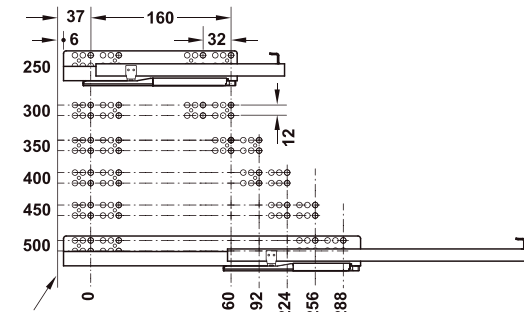
7

**Installation**  
การติดตั้ง



**Drilling pattern**

ระยะรูเจาะ



Cabinet front edge  
ขอบด้านหน้าของตู้

**Supplied with**

- 1 Pair of concealed runners
- 1 Pair of clip-on fixing

**ประกอบด้วย**

- รางลิ้นชัก 1 คู่
- อุปกรณ์คลิปล็อก 1 คู่

Drawer length mm ความยาวลิ้นชัก มม.	Min. cabinet depth mm ความลึกภายในตู้ อย่างน้อย มม.	Extension length mm ระยะตั้ง มม.	Cat. No. รหัสสินค้า
250	268	184	433.06.360
300	318	234	433.06.362
350	368	272	433.06.364
400	418	310	433.06.366
450	468	348	433.06.367
500	518	386	433.06.368

Packing: 1 set  
ขนาดบรรจุ: 1 ชุด

We reserve the right to alter specifications without notice (HTH Furniture Fittings 2023).  
บริษัทฯ ขอสงวนสิทธิ์ในการเปลี่ยนแปลงรายละเอียดโดยไม่มีการแจ้งล่วงหน้า (HTH อุปกรณ์เฟอร์นิเจอร์ 2566).

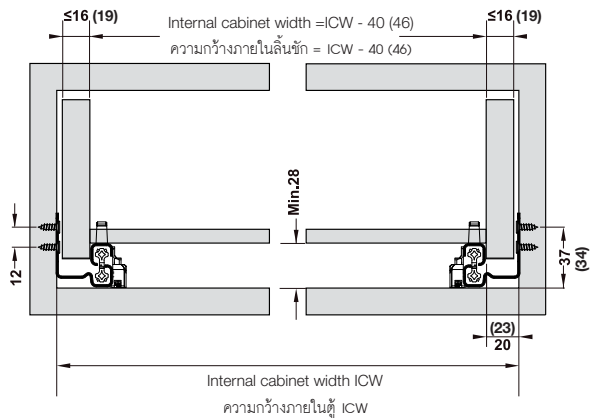
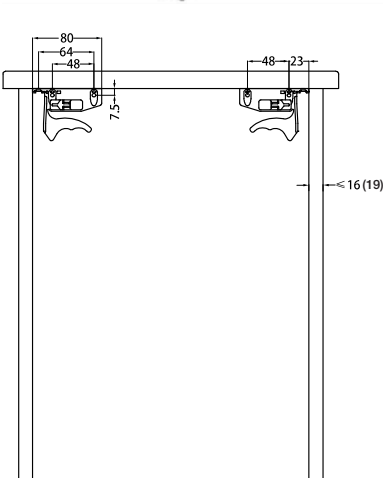
**Matrix UMS30 Full extension, clip version, self and soft closing, load bearing capacity up to 30 kg**

รางลิ้นชักสองตอนรูปแบบคลิป รุ่น Matrix UMS30 พร้อมระบบปิดแบบอัตโนมัติและ ระบบปิดแบบนุ่มนวล รับน้ำหนักได้ไม่เกิน 30 กก.

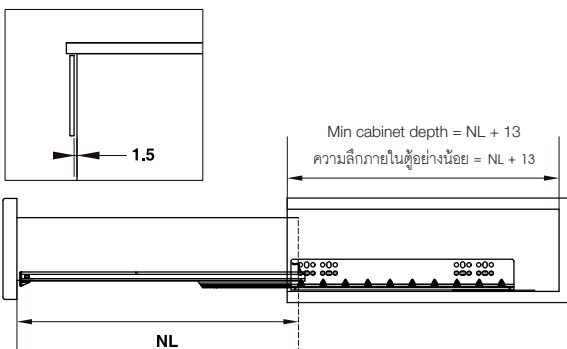
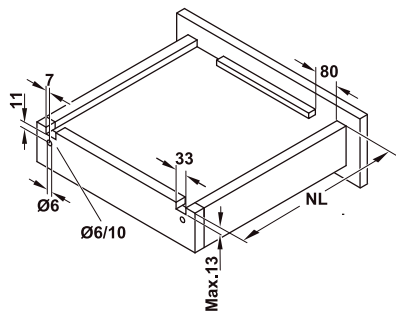


- Material: Steel
- Finish: Pre-galvanized
- Soft closing system
- Assembly and removal with snap-in coupling (clip)

- วัสดุ: เหล็ก
- สี: สังกะสีไนซ์
- ระบบปิดแบบนุ่มนวล
- ประกอบและถอดออกด้วยอุปกรณ์คลิกล็อก

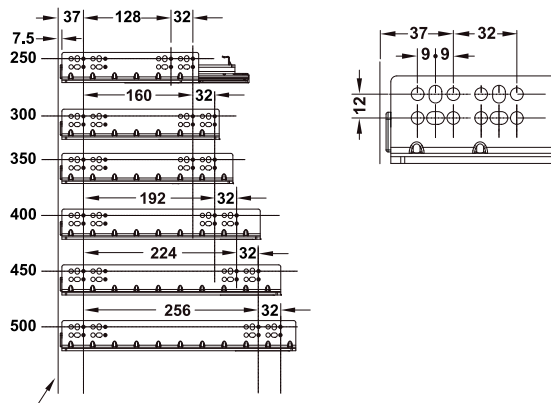


**Installation**  
การติดตั้ง



**Drilling pattern**

ระยะรูเจาะ



Cabinet front edge  
ขอบด้านหน้าของตู้

**Supplied with**

- 1 Pair of concealed runners
- 1 Pair of clips-on fixing

ประกอบด้วย

- รางลิ้นชัก 1 คู่
- อุปกรณ์คลิกล็อก 1 คู่

Drawer length NL mm ความยาวลิ้นชัก NL มม.	Min. cabinet depth mm ความลึกภายในตู้ อย่างน้อย มม.	For side panel T mm สำหรับแผงข้าง T มม.	
		16	19
250	263	433.07.499	433.07.110
300	313	433.07.501	433.07.112
350	363	433.07.502	433.07.113
400	413	433.07.503	433.07.114
450	463	433.07.504	433.07.115
500	563	433.07.505	433.07.116

Packing: 1 set  
ขนาดบรรจุ: 1 ชุด

We reserve the right to alter specifications without notice (HTH Furniture Fittings 2023).

บริษัทฯ ขอสงวนการเปลี่ยนแปลงรายละเอียดโดยไม่มีการแจ้งล่วงหน้า (HTH อุปกรณ์เฟอร์นิเจอร์ 2566).



## Application matrix

ตารางการเลือกใช้

Picture รูปภาพ	Installation การติดตั้ง	Application การใช้งาน	Load bearing capacity up to kg รองรับ น้ำหนักได้ไม่เกิน กก.	Page หน้า	Nominal length mm ความยาวราง มม.									
					270	300	350	400	450	500	550	600	650	
	Base mounted height 60 mm แบบรับได้ แผงข้างสูง 60 มม.	Full extension / Soft-closing รางสองตอน / ปิดแบบนุ่มนวล	35	7.84				/	/	/	/			
	Base mounted height 60 mm แบบรับได้ แผงข้างสูง 60 มม.	Full extension / Soft-closing and Push to open รางสองตอน / ปิดแบบนุ่มนวลและ กดกระดิ่ง	35	7.85				/	/	/	/			
	Base mounted height 92 mm แบบรับได้ แผงข้างสูง 92 มม.	Full extension / Soft-closing รางสองตอน / ปิดแบบนุ่มนวล	35 / 50 / 70	7.88	/ 30kg	/ 30kg	/ 30kg	/ 30kg	/ 30kg	/ 30kg	/ 30kg	/ 50kg	/ 50kg	/ 70kg
	Base mounted height 92 mm แบบรับได้ แผงข้างสูง 92 มม.	Full extension / Soft-closing and Push to open รางสองตอน / ปิดแบบนุ่มนวลและ กดกระดิ่ง	35 / 50	7.89			/ 30kg	/ 30kg	/	/	/	/ 50kg	/ 50kg	
	Base mounted height 115 mm แบบรับได้ แผงข้างสูง 115 มม.	Full extension / Soft-closing รางสองตอน / ปิดแบบนุ่มนวล	35 / 50 / 70	7.92	/ 30kg	/ 30kg	/ 30kg	/ 30kg	/ 30kg	/ 30kg	/ 30kg	/ 50kg	/ 50kg	/ 70kg
	Base mounted height 115 mm แบบรับได้ แผงข้างสูง 115 มม.	Full extension / Soft-closing and Push to open รางสองตอน / ปิดแบบนุ่มนวลและ กดกระดิ่ง	35 / 50	7.93			/ 30kg	/ 30kg	/	/	/	/ 50kg	/ 50kg	
	Base mounted height 80 mm แบบรับได้ แผงข้างสูง 80 มม.	Full extension / Soft-closing / Synchronized รางสองตอน / ปิดแบบนุ่มนวล / ระบบกันแกว่งชิงโครโนซ์	30	7.102			/	/	/	/				
	Base mounted height 120 mm แบบรับได้ แผงข้างสูง 120 มม.	Full extension / Soft-closing / Synchronized รางสองตอน / ปิดแบบนุ่มนวล / ระบบกันแกว่งชิงโครโนซ์	30	7.103				/	/					
	Base mounted height 170 mm แบบรับได้ แผงข้างสูง 170 มม.	Full extension / Soft-closing / Synchronized รางสองตอน / ปิดแบบนุ่มนวล / ระบบกันแกว่งชิงโครโนซ์	30	7.104				/	/					
	Base mounted height 86 mm แบบรับได้ แผงข้างสูง 86 มม.	Full extension / Soft-closing รางสองตอน / ปิดแบบนุ่มนวล	35	7.110				/	/					
	Base mounted height 204 mm แบบรับได้ แผงข้างสูง 204 มม.	Full extension / Soft-closing รางสองตอน / ปิดแบบนุ่มนวล	35	7.111					/					



We reserve the right to alter specifications without notice (HTH Furniture Fittings 2023).  
บริษัทฯ ขอสงวนสิทธิ์ในการแจ้งล่วงหน้า (HTH อุปกรณ์เฟอร์นิเจอร์ 2566).





## Matrix Box P (Push-to-open with soft-close)

ชุดอุปกรณ์รางลิ้นชัก Matrix Box P (แบบกดกระดิ่งพร้อมระบบปิดแบบนุ่มนวล)



Drawer/pull-out for door front fixing  
ลิ้นชัก/สามารถดึงออกมาเพื่อปรับแต่งหน้าได้



Internal drawer/internal pull-out  
ลิ้นชักด้านใน/สามารถดึงออกได้

Matrix Box P, the modular drawer system, opens up new design opportunities for kitchens, living rooms, offices, bathrooms, laboratories and stores. Robust, contemporary and easy to install.

ระบบรางลิ้นชัก Matrix Box P มีการสร้างสรรค์รูปแบบใหม่ๆ สำหรับห้องครัว ห้องนั่งเล่น สำนักงาน ห้องน้ำ ห้องทดลอง และร้านค้า ซึ่งมีความแข็งแรง ติดตั้งง่ายและมีประสิทธิภาพ

- Appealing trend colours
- Streamline design
- Vertically running inner drawer side 90°
- Fine adjustment from above
- สีเส้นดึงดูดใจ
- รูปแบบใหม่
- แผงข้างลิ้นชักภายในตั้งฉาก 90°
- ปรับระยะได้ง่ายจากด้านบน



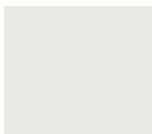
- Material: Steel
- Finish: Cabinet runner galvanized
- Drawer sides: In 5 colours
- Type of pull-out: Full extension with integrated soft-closing and self-closing mechanism or with Push-to-open incl. soft-close mechanism, progressive roller for smooth running action.

- วัสดุ: เหล็ก
- สี: รางลิ้นชักสีกัลวาไนซ์
- แผงข้างลิ้นชัก: มีให้เลือก 5 สี
- รูปแบบ: รางลิ้นชักแบบสองตอน พร้อมระบบปิดแบบนุ่มนวลและระบบปิดแบบอัตโนมัติ หรือพร้อมระบบกดกระดิ่งและระบบปิดแบบนุ่มนวล พร้อมทั้งลูกกลิ้งแบบใหม่ซึ่งเพิ่มความนุ่มนวลในขณะที่ใช้งาน

7

### 5 colours for drawer side panels available

แผงข้างลิ้นชักมีให้เลือกทั้งหมด 5 สี



White  
สีขาว



Metallic anthracite  
สีแอนทราไซต์เมทัลลิก



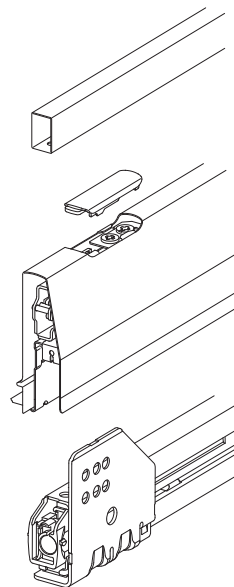
Grey  
สีเทา



Metallic bronze brown  
สีน้ำตาลบรอนซ์เมทัลลิก



Metallic silver  
สีเงินเมทัลลิก



## Product features

คุณสมบัติของผลิตภัณฑ์

### Full extension with integrated soft-closing and self-closing mechanism

The drawer opens manually by pulling. When the drawer closes it will be braked smoothly by the soft-closing function. This soft-closing mechanism is directly integrated into the drawer runner, for an automatic and silent closing until the final position.

### Full extension with Push-to-open incl. soft-close

The drawer opens automatically by a gentle tap anywhere onto the handle-free front panel. This function makes an effortless opening of wide pull-outs possible too.

### Progressive roller for smooth running action

Both versions are full extension with progressive rollers, which guarantees of smooth running as well if the drawers are heavy loaded.

### รางลิ้นชักแบบสองตอนพร้อมระบบปิดแบบนุ่มนวลและระบบปิดอัตโนมัติ

การเปิดลิ้นชักจะเป็นการเปิดโดยการดึงและเมื่อปิดลิ้นชัก ลิ้นชักจะหยุดโดยอุปกรณ์ปิดแบบนุ่มนวลที่ติดตั้งในรางลิ้นชัก และลิ้นชักจะถูกดึงปิดแบบอัตโนมัติจนถึงตำแหน่งการปิดสุดท้ายด้วยความเงียบ

### รางลิ้นชักแบบสองตอนพร้อมระบบกดกระดิ่งและระบบปิดแบบนุ่มนวล

การเปิดลิ้นชักจะเปิดแบบอัตโนมัติโดยการแตะเบา ๆ ที่แผงหน้าบานตู้ ซึ่งฟังก์ชันนี้สามารถใช้งานได้ง่ายกับลิ้นชักกว้าง

### มีการพัฒนาลูกล้อแบบใหม่เพื่อความนุ่มนวลในขณะใช้งาน

รางลิ้นชักแบบสองตอนทั้งสองแบบมีการพัฒนาการทำงานของลูกล้อ ซึ่งรับประกันความลื่นไหลแม้ว่าลิ้นชักจะมีน้ำหนักมาก

## Universal use

การใช้งานที่หลากหลาย



With the motto "LET LIFE COME TO YOU", Matrix Box P offers a contemporary, universally deployable drawer runner system whose modularity is transformable in any area, usable in kitchens, bathrooms, living areas as well as in laboratories, offices, and stores. Customers will feel with it comfortable and well equipped.

ตั้งคำถามที่ว่า "นำชีวิตชีวาเข้าสู่คุณ" ซึ่งรางลิ้นชัก Matrix Box P นำเสนอ ลิ้นชักในรูปแบบร่วมสมัย สามารถปรับเปลี่ยนระบบแผงข้างรางลิ้นชัก ได้หลากหลายรูปแบบ อีกทั้งยังสามารถปรับเปลี่ยนไปใช้ในพื้นที่ต่างๆได้ ไม่ว่าจะเป็นห้องครัว ห้องน้ำ ห้องนั่งเล่น ห้องทดลอง สำนักงาน และร้านค้า เพื่อให้ลูกค้าได้รู้สึกถึงความสะดวกสบายและครบครันของผลิตภัณฑ์อีกด้วย

## Simple and easy installation

การติดตั้งที่สะดวกและง่ายดาย



The Matrix Box P can be assembled easily and functionally thanks to its well-thought-out basic structure. Rational and functional manufacture is possible due to the identical cut width for the base and rear panels. The pre-mounted rear panel bracket allows a quick and easy installation of the Matrix Box P drawer. To simplify the installation the front panel assembly, as well as the adjustment from above, is without tools possible.

ระบบรางลิ้นชัก Matrix Box P สามารถประกอบและติดตั้งได้ง่ายและรวดเร็ว ด้วยโครงสร้างพื้นฐานที่ดี มีการผลิตและการทำงานที่มีประสิทธิภาพ เนื่องจากมีการตัดความกว้างของแผงล่างและแผงหลังเท่ากัน จึงทำให้รางลิ้นชักสามารถติดตั้งได้ง่ายและรวดเร็ว อีกทั้งไม่ต้องใช้เครื่องมือใดๆ ในการติดตั้งหรือปรับหน้าบาน





Handle-free drawer fronts & customizable drawer interior

หน้าบานแบบไร้มือจับและการปรับแต่งภายในลิ้นชัก



With the Push-To-Open Soft Close mechanism, no handles are required. A pure, sleek and minimalist design of the cabinet fronts is possible. Because of the Push-to-open and the soft-close function aren't handles required. This makes a pure, sleek, and minimalistic design of kitchen fronts possible. The modularity of Matrix Box P offers countless design and customization options. The wide color and finish concept includes 3 new trend colors and is a real stunner. It features a modern and streamlined design that has been consistently implemented in the drawers/pull-outs for door front fixing and the internal drawers/internal pull-outs. This impression reinforces the contemporary design and elegant straight-edged railing. Rounded off with the panel holder for drawers/pull-outs for door front fixing, any drawer side can undergo further customization to the customer's wishes – even the most unusual ones. The internal drawers/pull-outs, which provide an optimum view of the contents at all times with glass panels at the front or the side, are coordinated with this. Be it drawers with wooden front panels or internal drawers, both can be equipped with inserts made of glass, wood, or stone, continuing the customization and giving each item of furniture a unique note.

The finishing touches are given to the design by the optional additions and extensions such as height extension side panels, cross railing, central locking system, an overextension, and also the under sink pull-out, making the modular system complete for all wishes and requirements.

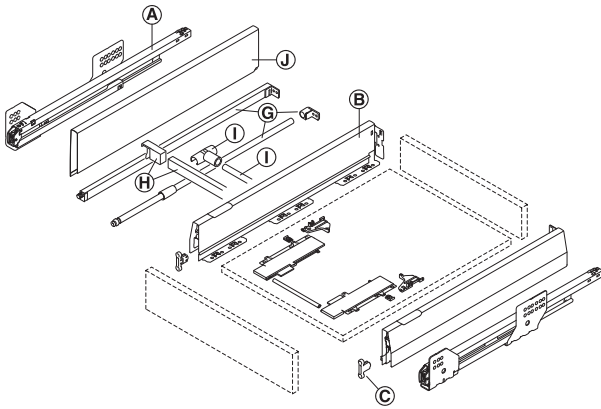
ด้วยระบบกดกระดิ่งพร้อมปิดแบบนุ่มนวล ไม่จำเป็นต้องใช้มือจับในการติดตั้ง ทำให้การออกแบบหน้าบานดูสะอาด ทันสมัย และเรียบง่ายด้วยระบบของ Matrix Box P ที่นำเสนอการออกแบบและตัวเลือกการปรับแต่งแบบเฉพาะบุคคล แนวคิดเรื่องสีและพื้นผิวมาพร้อม 3 เทรนด์สีใหม่จะเป็นสิ่งที่น่าตกตะลึงอย่างแท้จริงตั้งแต่วินาทีแรกที่หน้าบานลิ้นชักเปิดขึ้น รวมทั้งการออกแบบที่ทันสมัยและมีประสิทธิภาพ ซึ่งได้ถูกนำมาใช้ในลิ้นชักแบบดึงที่มีการยึดกับหน้าบานลิ้นชักภายในตู้และยังเสริมความประทับใจเพิ่มขึ้นด้วยราวข้างลิ้นชักที่ร่วมสมัยและสง่างาม รวมถึงอุปกรณ์ยึดแผงข้างสำหรับลิ้นชักแบบดึงที่มีการยึดกับหน้าบาน แผงข้างทุกอันสามารถปรับแต่งตามความปรารถนาและความต้องการของลูกค้า ลิ้นชักภายในตู้ซึ่งให้มุมมองที่ดีที่สุดตลอดเวลาด้วยแผงหน้าหรือแผงข้างกระจก และยังสามารถติดตั้งร่วมกันได้อีกด้วย แม้ว่าจะเป็นลิ้นชักหรือลิ้นชักภายในตู้ที่มีหน้าบานทำด้วยไม้ ทั้งคู่สามารถติดตั้งแผงข้างที่ทำจากกระจก ไม้ หรือหิน ได้ตามความต้องการซึ่งเป็นจุดเริ่มต้นของเฟอร์นิเจอร์ที่มีความเป็นเอกลักษณ์เฉพาะบุคคล

ชิ้นงานสุดท้ายจะได้รับการออกแบบโดยการเพิ่มตัวเลือกที่หลากหลาย เช่น การเพิ่มความสูงของแผงข้าง การเพิ่มราวขวางในลิ้นชัก การเพิ่มระบบเซ็นทรัลล็อก การเพิ่มความยาวในการดึงลิ้นชักออกมา และรวมไปถึงการปรับเป็นลิ้นชักได้อ่างล้างจาน ซึ่งเกิดขึ้นได้ด้วยระบบลิ้นชักที่สมบูรณ์แบบสำหรับทุกความปรารถนาและความต้องการ



Drawer and pull-out for door front fixing

ลิ้นชักแบบดึงหน้าบาน

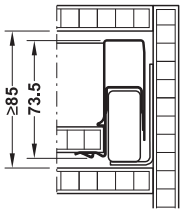


- Ⓐ Cabinet runner, optional with Push-to-open incl. soft-close
- Ⓑ Drawer sides with cover caps
- Ⓒ Front fixing bracket
- Ⓓ Side railing set, round/straight-edged
- Ⓔ Cross rail and cross rail holder, rectangular
- Ⓕ Cross rail and cross rail holder, round
- Ⓖ Height extension side panel

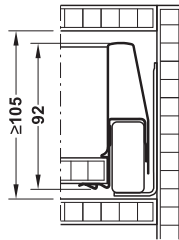
- Ⓐ รางลิ้นชักสามารถเพิ่มอุปกรณ์เสริมเป็นแบบกดกระดิ่งปิดแบบนุ่มนวล
- Ⓑ แผงข้างลิ้นชักพร้อมฝาครอบ
- Ⓒ ฉากยึดหน้าบาน
- Ⓓ ราวด้านข้างแบบกลม/แบบเหลี่ยม
- Ⓔ ราวขวางและอุปกรณ์ยึดราวขวางแบบเหลี่ยม
- Ⓕ ราวขวางและอุปกรณ์ยึดราวขวางแบบกลม
- Ⓖ แผงข้างเสริมความสูง

Drawer side design

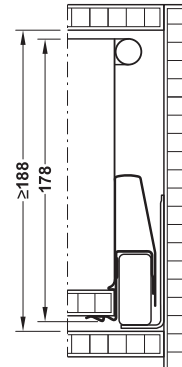
การออกแบบแผงข้างลิ้นชัก



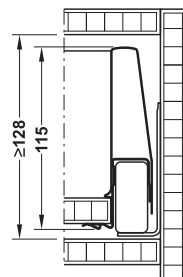
Drawer side height 60 mm  
แผงข้างของลิ้นชักสูง 60 มม.



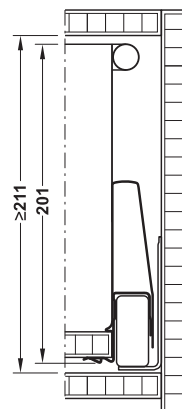
Drawer side height 92 mm  
แผงข้างของลิ้นชักสูง 92 มม.



With round or rectangular railing  
พร้อมราวด้านข้างแบบกลมหรือแบบเหลี่ยม



Drawer side height 115 mm  
แผงข้างของลิ้นชักสูง 115 มม.

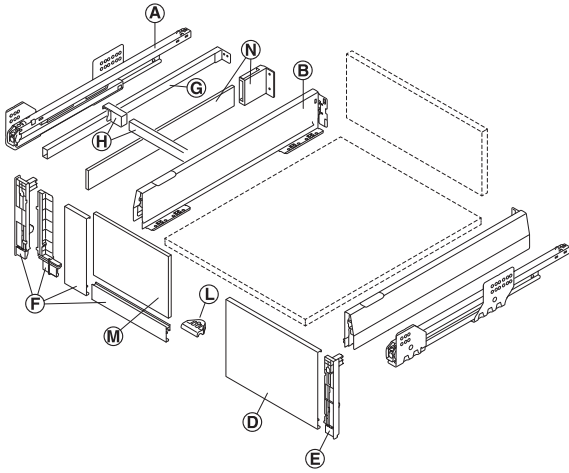


With round or rectangular railing  
พร้อมราวด้านข้างแบบกลมหรือแบบเหลี่ยม



Internal drawer and internal pull-out

ลิ้นชักภายในตู้แบบดึง



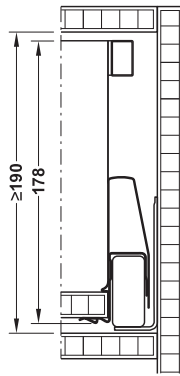
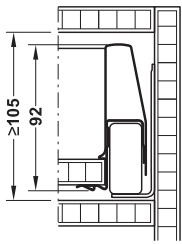
- Ⓐ Cabinet runner
- Ⓑ Drawer sides with cover caps
- Ⓓ Panel for internal drawer/pull-out
- Ⓔ Panel holder for internal drawer/pull-out
- Ⓕ Panel holder set for internal pull-out
- Ⓖ Side railing set, rectangular
- Ⓗ Cross rail and cross rail holder, rectangular
- Ⓛ Front panel stabilising plate
- Ⓜ Front glass panel
- Ⓝ Rear panel fitting and lateral panel holder

- Ⓐ รางลิ้นชัก
- Ⓑ แผงข้างลิ้นชัก พร้อมฝาครอบ
- Ⓓ แผงหน้าสำหรับลิ้นชักภายในตู้แบบดึง
- Ⓔ อุปกรณ์ยึดแผงหน้าสำหรับลิ้นชักภายในตู้แบบดึง
- Ⓕ ชุดอุปกรณ์ยึดแผงหน้าสำหรับบานดึงภายในตู้
- Ⓖ ราวด้านข้างแบบเหลี่ยม
- Ⓗ ราวขวางและอุปกรณ์ยึดราวขวางแบบเหลี่ยม
- Ⓛ เพลทเสริมความมั่นคงสำหรับแผงหน้า
- Ⓜ แผงหน้ากระจก
- Ⓝ อุปกรณ์ติดตั้งแผงหลังสำหรับยึดแผงด้านข้าง

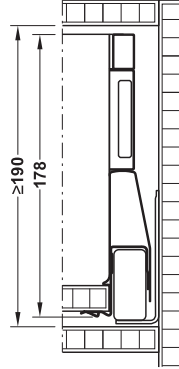
7

Drawer side height 92 mm

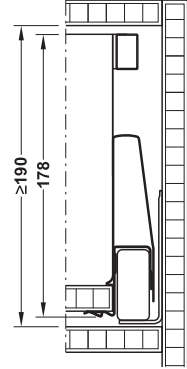
แผงข้างของลิ้นชักสูง 92 มม.



With round or rectangular railing  
พร้อมราวด้านข้างแบบกลมหรือแบบเหลี่ยม



With rectangular railing and panel holder  
พร้อมราวด้านข้างแบบเหลี่ยมและอุปกรณ์ยึดแผงข้าง



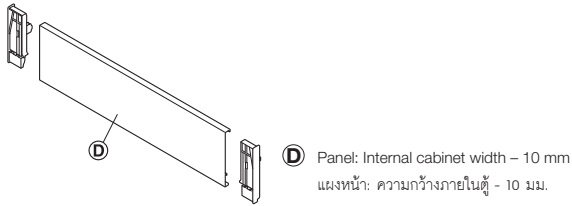
Drawer side height 115 mm

แผงข้างของลิ้นชักสูง 115 มม.

With round or rectangular railing  
พร้อมราวด้านข้างแบบกลมหรือแบบเหลี่ยม

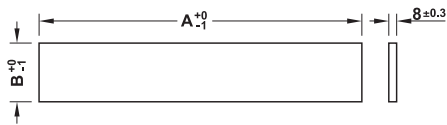
**Cutting dimensions for panel**

ขนาดการตัดแผงหน้าสำหรับลิ้นชักภายในตู้



**Cutting dimensions for self-manufactured front insert elements in combination with panel insert (F)**

ขนาดการตัดสำหรับแผงหน้าที่ใช้งานร่วมกับอุปกรณ์เสริมแผงหน้าลิ้นชัก (F)



Length A = internal cabinet width - 94 mm  
Height B = 151 mm

ความยาว A = ความกว้างภายในตู้ - 94 มม.  
ความสูง B = 151 มม.

(M)

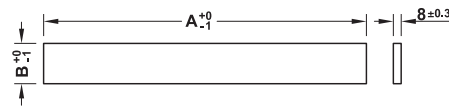
**Cutting dimensions for panel insert**

ขนาดการตัดอุปกรณ์เสริมแผงหน้าลิ้นชัก



**Cutting dimensions for self-manufactured lateral insert**

ขนาดการตัดสำหรับแผงข้างลิ้นชัก



(N)

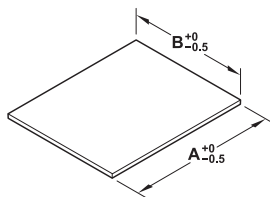
Length A = nominal length of cabinet runner - 25 mm  
Height B = 48 mm

ความยาว A = ความยาวรางลิ้นชัก - 25 มม.  
ความสูง B = 48 มม.

**Cutting dimensions for panels (panel thickness of 16 mm)**

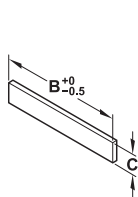
ขนาดการตัดสำหรับพื้นลิ้นชัก (ความหนาแผง 16 มม.)

Base panel  
แผงล่าง



A = nominal length - 3 mm  
B = internal cabinet width - 62 mm  
C = height  
A = ความยาวราง - 3 มม.  
B = ความกว้างภายในตู้ - 62 มม.  
C = ความสูง

Rear panel  
แผงหลัง



B = internal cabinet width - 62 mm  
C = height

Drawer side height mm. ความสูงของ แผงข้างลิ้นชัก มม.	Load bearing capacity kg รับน้ำหนักได้ กก.	Rear panel height C mm ความสูงแผงหลัง C มม.
60	35	53
92	35/50/70	69
115	35/50/70	92
Railing/height extension side panel/panel holder 92 mm ราวด้านข้าง/แผงข้างเสริม ความสูง/อุปกรณ์ยึด แผงข้าง 92 มม.	35/50/70	157
Railing/height extension side panel/panel holder 115 mm ราวด้านข้าง/แผงข้างเสริม ความสูง/อุปกรณ์ยึด แผงข้าง 115 มม.	35/50/70	180

We reserve the right to alter specifications without notice (HTH Furniture Fittings 2023).  
บริษัทฯ ขอสงวนสิทธิ์ในการเปลี่ยนแปลงรายละเอียดโดยไม่ต้องแจ้งล่วงหน้า (HTH อุปกรณ์เฟอร์นิเจอร์ 2566).

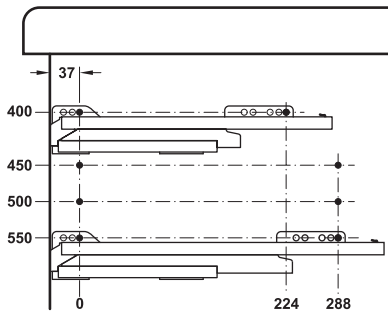


## Drilling pattern for cabinet

ระยะรูเจาะสำหรับตู้

### For Drawer side height 60 mm

สำหรับแผงข้างของลิ้นชักสูง 60 มม.



Drawer and pull-out: 3<sup>rd</sup> screw hole

Internal drawer and pull-out: **With ≤ 19 mm wooden panel:**

1<sup>st</sup> screw hole

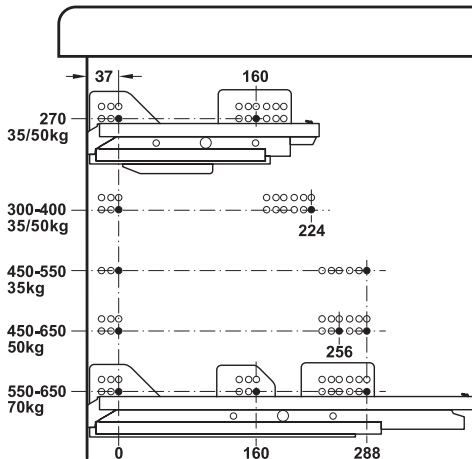
Front gap 1 mm

ลิ้นชักแบบดึง: เจาะรูที่ 3

ลิ้นชักด้านในแบบดึง: สำหรับแผงไม้หนา ≤ 19 มม.: เจาะรูที่ 1  
ช่องว่างด้านหน้าขนาด 1 มม.

### For drawer side height 92 mm and 115 mm

สำหรับแผงข้างของลิ้นชักความสูง 92 มม. และ 115 มม.



Drawer and pull-out: 3rd screw hole

Internal drawer and pull-out:

**With ≤ 19 mm wooden panel:** 1st screw hole

**With aluminium panel:** 2nd screw hole

Front gap 1 mm

ลิ้นชักแบบดึง: เจาะรูที่ 3

ลิ้นชักด้านในแบบดึง:

สำหรับแผงไม้หนา ≤ 19 มม.: เจาะรูที่ 1

สำหรับแผงหน้าอะลูมิเนียม: เจาะรูที่ 2

ช่องว่างด้านหน้าขนาด 1 มม.

### Note

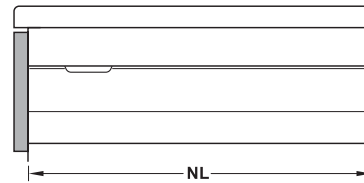
The 35 kg runner has only one screw hole in height. The bottom drill holes in the runner (50/70 kg) correspond to the series drilled holes.

### หมายเหตุ

รางลิ้นชัก 35 กก. ใช้สกรูยึดแค่ 1 ตัวในแนวตั้ง รูเจาะด้านล่างสำหรับรางลิ้นชัก (50/70 กก.) โดยเลือกสกรูเจาะให้สอดคล้องกัน

## Internal cabinet depth

ความลึกภายในตู้



Min. internal cabinet depth = nominal length NL + 3 mm

ความลึกภายในตู้ต่ำสุด = ความยาวราง NL + 3 มม.

## Calculation of the internal drawer dimensions

การคำนวณขนาดของลิ้นชักภายในตู้

### Internal drawer depth, e.g.:

Nominal length cabinet runner 500 mm

- installation dimension - 3 mm

- rear panel thickness - 16 mm

= internal drawer depth = 481 mm

ความลึกภายในลิ้นชัก เช่น

ความยาวรางลิ้นชัก 500 มม.

- ขนาดในการติดตั้ง - 3 มม.

- ความหนาแผงหลัง - 16 มม.

= ความลึกภายในลิ้นชัก = 481 มม.

External cabinet width mm ความกว้างภายนอกตู้ มม.	300	400	500	600	800
Side panel thickness mm ความหนาแผงข้าง มม.	Internal drawer width mm ความกว้างภายในลิ้นชัก มม.				
16	206	306	406	506	706
19	200	300	400	500	600

### Internal drawer width, e.g.:

External cabinet width 600 mm

- (2 x side panel thickness) - (2 x 19 mm = 38 mm)

- (2 x installation dimension) - (2 x 31 mm = 62 mm)

= internal drawer width = 500 mm

ความกว้างภายในลิ้นชัก เช่น

ความกว้างภายนอกตู้ 600 มม.

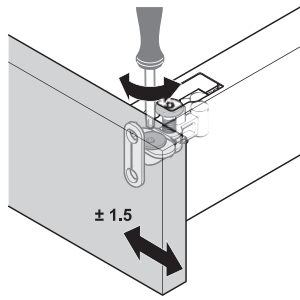
- (2 x ความหนาแผงข้าง) - (2 x 19 มม. = 38 มม.)

- (2 x ขนาดในการติดตั้ง) - (2 x 31 มม. = 62 มม.)

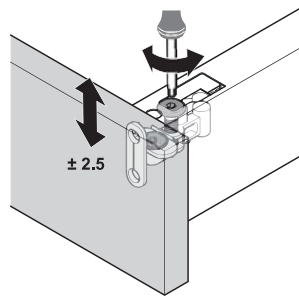
= ความกว้างภายในลิ้นชัก = 500 มม.

**Adjustment facilities drawer side height 60 mm**

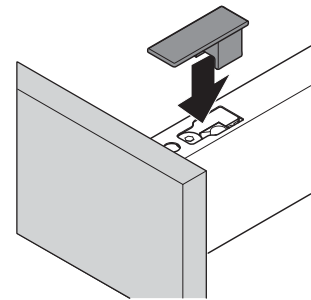
การปรับระดับของแผงข้างลิ้นชัก 60 มม.



Side adjustment  
การปรับด้านข้าง



Height adjustment  
การปรับความสูง



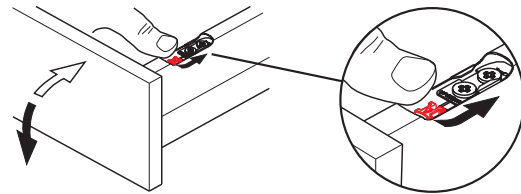
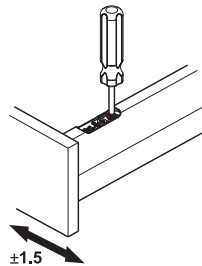
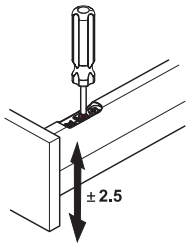
Cover cap and front fixing bracket fixing  
ฝาครอบและการปรับแผงหน้าที่ยึดติดหน้าบาน

**Adjustment facilities drawer side height 90 mm and 115 mm**

การปรับระดับของแผงข้างลิ้นชัก 90 มม. และ 115 มม.

Convenient height and side adjustment from above when installed  
เมื่อติดตั้งเสร็จแล้วสามารถปรับระดับได้จากด้านบน

No tools required for mounting and removing the panel  
ไม่ต้องใช้เครื่องมือในการติดตั้งและถอดหน้าบาน



**Note**

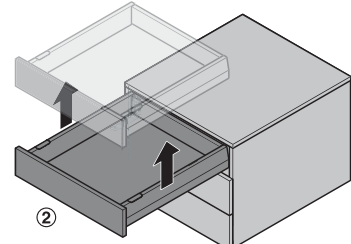
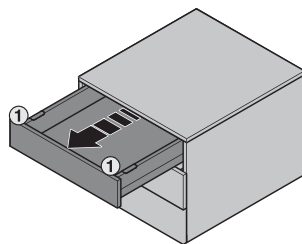
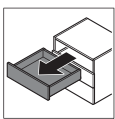
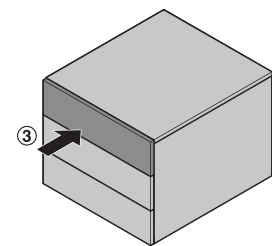
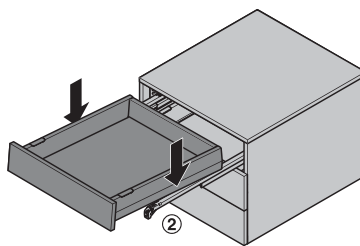
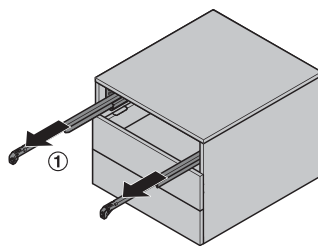
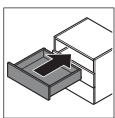
Side adjustment with 92 mm drawer sides: On the right side  
Side adjustment with 115 mm drawer sides: On both sides

**หมายเหตุ**

การปรับด้านข้างของแผงข้างลิ้นชัก 92 มม.: ทางด้านขวา  
การปรับด้านข้างของแผงข้างลิ้นชัก 115 มม.: ทั้งสองด้าน

**Installation and removal of the drawer**

การติดตั้งและการถอดลิ้นชัก



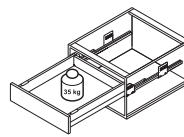


### Matrix Box P 35 Drawer system set

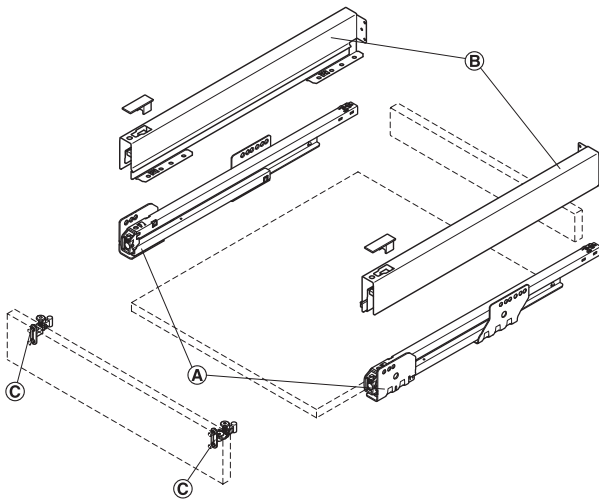
ชุดอุปกรณ์รางลิ้นชัก Matrix Box P 35

Drawer side height 60 mm

แผงข้างลิ้นชักสูง 60 มม.

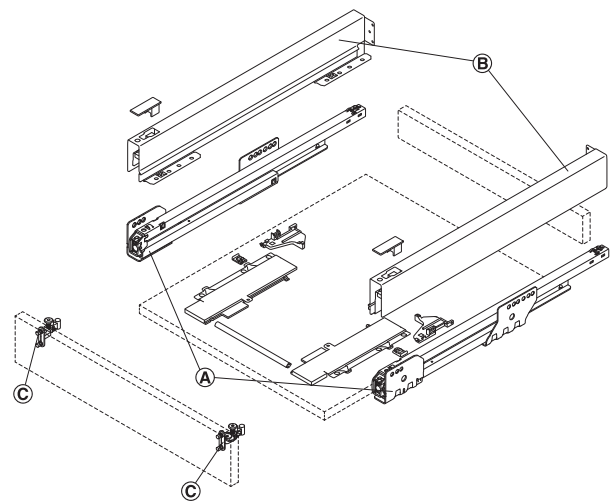


7



With integrated soft and self-closing mechanism  
พร้อมระบบปิดแบบอัตโนมัติและระบบปิดแบบนุ่มนวล

- Ⓐ Cabinet runner
- Ⓑ Drawer sides with cover caps
- Ⓒ Front fixing bracket
- Ⓐ รางลิ้นชัก
- Ⓑ แผงข้างลิ้นชักพร้อมฝาครอบ
- Ⓒ ฉากยึดหน้าบาน



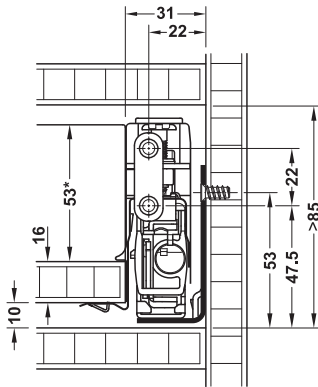
With Push-to-open  
พร้อมระบบกดกระดิ่ง

- Ⓐ Cabinet runner, optional with Push-to-open Soft-Close
- Ⓑ Drawer sides with cover caps
- Ⓒ Front fixing bracket
- Ⓐ รางลิ้นชักสามารถเพิ่มอุปกรณ์เสริมเป็นแบบกดกระดิ่งพร้อมปิดแบบนุ่มนวล
- Ⓑ แผงข้างลิ้นชักพร้อมฝาครอบ
- Ⓒ ฉากยึดหน้าบาน

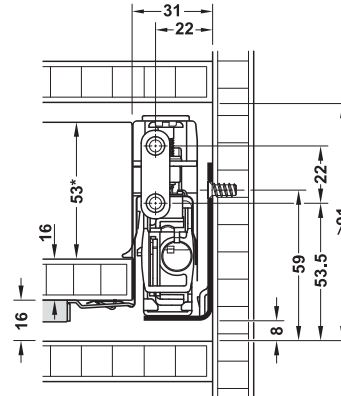


**Internal installation height**

ความสูงภายในสำหรับติดตั้ง



With integrated soft and self closing mechanism  
พร้อมระบบปิดแบบอัตโนมัติและระบบปิดแบบนุ่มนวล



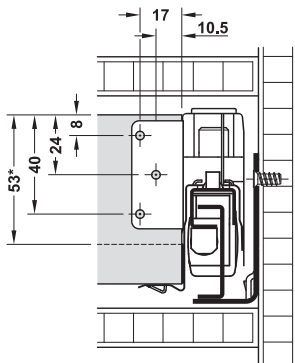
With Push-to-open incl. soft-close mechanism  
พร้อมระบบกดกระดิ่งและปิดแบบนุ่มนวล

\* The top fixing screw is not required for drawer sets with load bearing capacity of 35 kg

\* รางลิ้นชักที่มีน้ำหนักไม่เกิน 35 กก. ไม่จำเป็นต้อง ติดตั้งสกรูตำแหน่งด้านบน

**Rear panel installation dimensions**

ขนาดการติดตั้งของแผงหลัง



\* Rear panel height

\* ความสูงแผงหลัง

- Material: Steel
- Finish: Drawer sides powder coated, cabinet runner galvanized

- วัสดุ: เหล็ก
- สี: แผงข้างลิ้นชัก เคลือบสีพ่น, รางลิ้นชัก สีกัลวาไนซ์

**Note**

Only front fixing brackets for screw fixing are supplied with the set.

**หมายเหตุ**

ในชุดประกอบด้วยฉากยึดหน้าบานสำหรับติดตั้งด้วยสกรู

**Full extension, with integrated soft and self-closing mechanism,  
load bearing capacity 35 kg**

รางลิ้นชักแบบสองตอน พร้อมระบบปิดแบบนุ่มนวลและระบบปิดอัตโนมัติ รองรับน้ำหนักได้ 35 กก.



- Version: With integrated rear panel fitting
- Drawer side height: 60 mm

- รูปแบบ: พร้อมอุปกรณ์ติดตั้งแผงหลัง
- แผงข้างลิ้นชักสูง: 60 มม.

**Supplied with**

- 1 Pair Drawer sides with rear panel fitting (left-right)
- 1 Pair Cabinet runners (left-right)
- 1 Pair Front fixing brackets for screw fixing (left-right)
- 1 Pair Cover caps/front fixing brackets (left-right)

**ประกอบด้วย**

- แผงข้างลิ้นชักพร้อมอุปกรณ์ยึดแผงหลัง (ซ้าย-ขวา) 1 คู่
- รางลิ้นชัก (ซ้าย-ขวา) 1 คู่
- ฉากยึดหน้าบานสำหรับติดตั้งด้วยสกรู (ซ้าย-ขวา) 1 คู่
- ฝาครอบ/ฉากยึดหน้าบาน (ซ้าย-ขวา) 1 คู่



Nominal length mm ความยาว มม.	White สีขาว	Grey สีเทา	Metallic silver สีเงินเมทัลลิก	Metallic anthracite สีแอนทราไซต์เมทัลลิก	Metallic bronze brown สีน้ำตาลบรอนซ์เมทัลลิก
400	551.53.773	551.53.573	551.53.973	551.53.373	551.53.173
450	551.53.774	551.53.574	551.53.974	551.53.374	551.53.174
500	551.53.775	551.53.575	551.53.975	551.53.375	551.53.175
550	551.53.776	551.53.576	551.53.976	551.53.376	551.53.176

Packing: 1 set  
ขนาดบรรจุ: 1 ชุด

**Order reference**

Please order fixing screw for front fixing brackets separately.

**ข้อแนะนำในการสั่งซื้อ**

กรุณาสั่งซื้อสกรูสำหรับติดตั้งฉากยึดหน้าบานแยกต่างหาก

**Full extension, with integrated soft and self closing mechanism and Push-to-open function, load bearing capacity 35 kg**

รางลิ้นชักแบบสองตอนพร้อมระบบกดกระดิ่ง พร้อมปิดแบบนุ่มนวลและปิดอัตโนมัติ รองรับน้ำหนักได้ 35 กก.



- Version: With integrated rear panel fitting
- Drawer side height: 60 mm
- รูปแบบ: พร้อมอุปกรณ์ติดตั้งแผงหลัง
- แผงข้างลิ้นชักสูง: 60 มม.

**Supplied with**

- 1 Pair Drawer sides with rear panel fitting (left-right)
- 1 Pair Cabinet runners with Push-to-open (left-right)
- 1 Pair Front fixing brackets for screw fixing (left-right)
- 1 Pair Cover caps/front-fixing brackets (left-right)
- 1 Push-to-open incl. soft and self closing mechanism
- 1 Synchronization rod (for drawer width 600 or 1,200 mm)

**ประกอบด้วย**

- แผงข้างลิ้นชักพร้อมอุปกรณ์ยึดแผงหลัง ซ้าย-ขวา 1 ชิ้น
- รางลิ้นชักระบบกดกระดิ่งพร้อมปิดแบบนุ่มนวล ซ้าย-ขวา 1 ชิ้น
- ฉากยึดหน้าบานสำหรับติดตั้งด้วยสกรู ซ้าย-ขวา 1 ชิ้น
- ฝาครอบ/ฉากยึดหน้าบาน ซ้าย-ขวา 1 ชิ้น
- อุปกรณ์กดกระดิ่งพร้อมปิดแบบนุ่มนวล 1 ชิ้น
- อุปกรณ์เชื่อมราง (สำหรับลิ้นชักที่มีความกว้าง 600 หรือ 1,200 มม.) 1 ชิ้น



Nominal length mm ความยาว มม.	White สีขาว	Grey สีเทา	Metallic silver สีเงินเมทัลลิก	Metallic anthracite สีแอนทราไซต์เมทัลลิก	Metallic bronze brown สีน้ำตาลบรอนซ์เมทัลลิก
For cabinet width up to 600 mm สำหรับความกว้างตู้สูงสุด 600 มม.					
400	513.29.703	513.29.503	513.29.903	513.29.303	513.29.103
450	513.29.704	513.29.504	513.29.904	513.29.304	513.29.104
500	513.29.705	513.29.505	513.29.905	513.29.305	513.29.105
550	513.29.706	513.29.506	513.29.906	513.29.306	513.29.106
For cabinet width up to 1,200 mm สำหรับความกว้างตู้สูงสุด 1,200 มม.					
400	513.29.713	513.29.513	513.29.913	513.29.313	513.29.113
450	513.29.714	513.29.514	513.29.914	513.29.314	513.29.114
500	513.29.715	513.29.515	513.29.915	513.29.315	513.29.115
550	513.29.716	513.29.516	513.29.916	513.29.316	513.29.116

Packing: 1 set  
ขนาดบรรจุ: 1 ชุด

**Order reference**

Please order fixing screw 3.5x16 mm or 4x16 mm for front fixing brackets separately.

Railing, height extension side panel, and panel holder additionally available. Please order individual components separately.

For cabinet width over 800 mm, it's recommended to use the support (Cat. No. 551.80.005) for the synchronization rod, please order separately.

**ข้อแนะนำในการสั่งซื้อ**

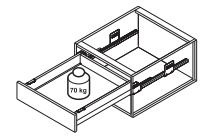
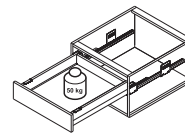
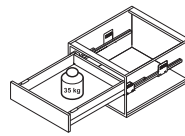
กรุณาสั่งซื้อสกรูขนาด 3.5 x 16 มม. หรือ 4 x 16 มม. สำหรับติดตั้งฉากยึดหน้าบานแยกต่างหาก  
รางด้านข้างอุปกรณ์เพิ่มความสูงแผงข้างลิ้นชักและอุปกรณ์ยึดแผงข้างกรุณาสั่งซื้อแยกต่างหาก  
สำหรับตู้ที่กว้างกว่า 800 มม. แนะนำให้ใช้รหัส 551.80.005 สำหรับอุปกรณ์เชื่อมรางกรุณาสั่งซื้อแยกต่างหาก

### Matrix Box P35/50/70 Drawer system set

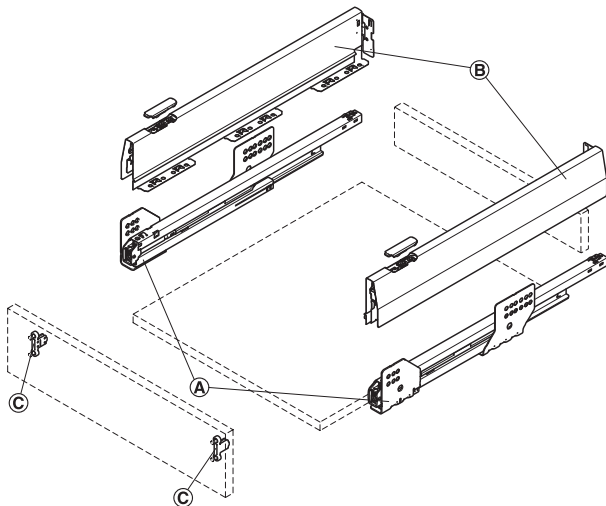
ชุดอุปกรณ์รางลิ้นชัก Matrix Box P35/50/70

Drawer side height 92 mm

แผงข้างลิ้นชัก 92 มม.

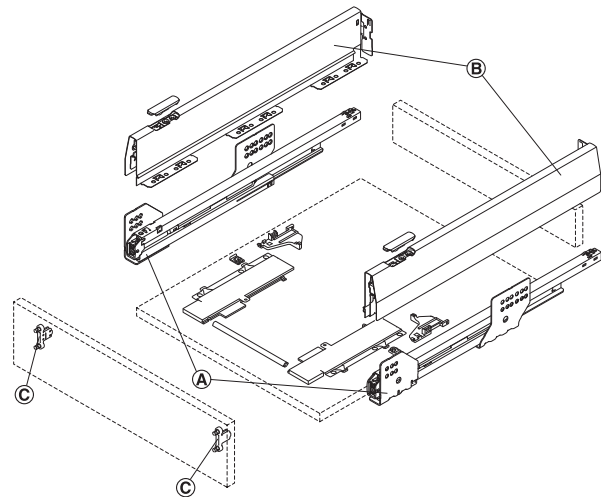


7



With integrated soft and self-closing mechanism  
พร้อมระบบปิดอัตโนมัติและระบบปิดแบบนุ่มนวล

- Ⓐ Cabinet runner
- Ⓑ Drawer sides with cover caps
- Ⓒ Front fixing bracket
- Ⓐ รางลิ้นชัก
- Ⓑ แผงข้างลิ้นชักพร้อมฝาครอบ
- Ⓒ ฉากยึดหน้าบาน

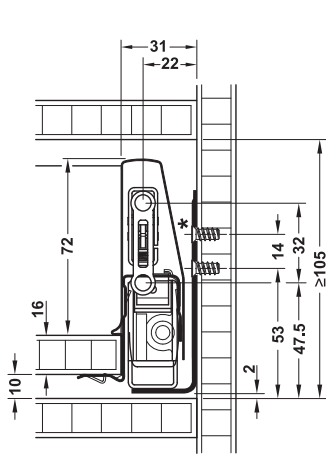


With Push-to-open  
พร้อมระบบกดกระดิ่ง

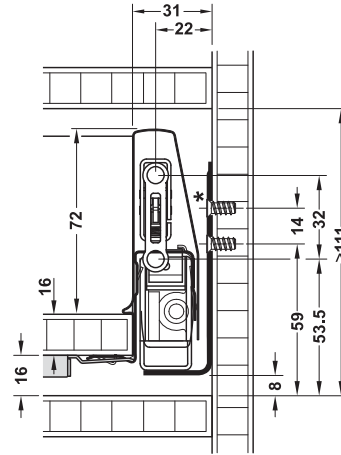
- Ⓐ Cabinet runner, optional with Push-to-open Soft-Close
- Ⓑ Drawer sides with cover caps
- Ⓒ Front fixing bracket
- Ⓐ รางลิ้นชักสามารถเพิ่มอุปกรณ์เสริมเป็นแบบกดกระดิ่งพร้อมปิดแบบนุ่มนวล
- Ⓑ แผงข้างลิ้นชักพร้อมฝาครอบ
- Ⓒ ฉากยึดหน้าบาน

We reserve the right to alter specifications without notice (HTH Furniture Fittings 2023).  
บริษัทฯ ขอสงวนสิทธิ์ในการเปลี่ยนแปลงรายละเอียดโดยไม่มีการแจ้งล่วงหน้า (HTH อุปกรณ์เฟอร์นิเจอร์ 2566).

**Internal installation height**  
ความสูงภายในสำหรับการติดตั้ง



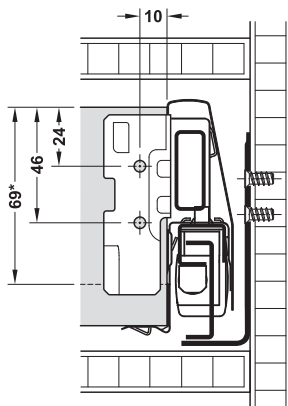
With integrated soft and self closing mechanism  
พร้อมระบบปิดแบบอัตโนมัติและระบบปิดแบบนุ่มนวล



With Push-to-open incl. soft-close mechanism  
พร้อมระบบกดกระดิ่งและปิดแบบนุ่มนวล

- \* The top fixing screw is not required for drawer sets with load bearing capacity of 35 kg
- \* รางลิ้นชักที่มีน้ำหนักไม่เกิน 35 กก. ไม่จำเป็นต้อง ติดตั้งสกรูตำแหน่งด้านบน

**Rear panel installation dimensions**  
ขนาดการติดตั้งของแผงหลัง



- \* Rear panel height
- \* ความสูงแผงหลัง

- Material: Steel
- Finish: Drawer sides powder coated, cabinet runner galvanized
- วัสดุ: เหล็ก
- สี: แผงข้างลิ้นชัก เคลือบสีฝุ่น รางลิ้นชัก สีกัลวาไนซ์

We reserve the right to alter specifications without notice (HTH Furniture Fittings 2023).  
บริษัทฯ ขอสงวนการเปลี่ยนแปลงรายละเอียดโดยไม่มีแจ้งล่วงหน้า (HTH อุปกรณ์เฟอร์นิเจอร์ 2566).

**Full extension, with integrated soft and self-closing mechanism,  
load bearing capacity 35/50/70 kg**

รางลิ้นชักแบบสองตอน พร้อมระบบปิดแบบนุ่มนวลและระบบปิดอัตโนมัติ รองรับน้ำหนักได้ 35/50/70 กก.



- Version: With integrated rear panel fitting
- Drawer side height: 92 mm
- รูปแบบ: พร้อมอุปกรณ์ติดตั้งแผงหลัง
- แผงข้างลิ้นชักสูง: 92 มม.

**Supplied with**

- 1 Pair Drawer sides with rear panel fitting (left-right)
- 1 Pair Cabinet runners (left-right)
- 1 Pair Cover caps with Häfele logo relief (left-right)

**ประกอบด้วย**

- แผงข้างลิ้นชักพร้อมอุปกรณ์ยึดแผงหลัง (ซ้าย-ขวา) 1 คู่
- รางลิ้นชัก (ซ้าย-ขวา) 1 คู่
- ฝาครอบพร้อมโลโก้ Häfele (ซ้าย-ขวา) 1 คู่



Nominal length mm ความยาว มม.	White สีขาว	Grey สีเทา	Metallic silver สีเงินเมทัลลิก	Metallic anthracite สีแอนทราไซต์เมทัลลิก	Metallic bronze brown สีน้ำตาลบรอนซ์เมทัลลิก
Load bearing capacity 35 kg รองรับน้ำหนักได้ 35 กก.					
270	513.04.700	513.04.500	513.04.900	513.04.300	513.04.100
300	513.04.701	513.04.501	513.04.901	513.04.301	513.04.101
350	513.04.702	513.04.502	513.04.902	513.04.302	513.04.102
400	513.04.703	513.04.503	513.04.903	513.04.303	513.04.103
450	513.04.704	513.04.504	513.04.904	513.04.304	513.04.104
500	513.04.705	513.04.505	513.04.905	513.04.305	513.04.105
550	513.04.706	513.04.506	513.04.906	513.04.306	513.04.106
Load bearing capacity 50 kg รองรับน้ำหนักได้ 50 กก.					
400	551.54.723	551.54.523	551.54.923	551.54.323	551.54.123
450	551.54.724	551.54.524	551.54.924	551.54.324	551.54.124
500	551.54.725	551.54.525	551.54.925	551.54.325	551.54.125
550	551.54.726	551.54.526	551.54.926	551.54.326	551.54.126
600	551.54.727	551.54.527	551.54.927	551.54.327	551.54.127
650	551.54.728	551.54.528	551.54.928	551.54.328	551.54.128
Load bearing capacity 70 kg รองรับน้ำหนักได้ 70 กก.					
550	551.54.746	551.54.546	551.54.946	551.54.346	551.54.146
600	551.54.747	551.54.547	551.54.947	551.54.347	551.54.147
650	551.54.748	551.54.548	551.54.948	551.54.348	551.54.148

Packing: 1 set  
ขนาดบรรจุ: 1 ชุด

**Order reference**

Front fixing brackets © for drawer 553.59.991/995 not supplied, please order separately

**ข้อแนะนำในการสั่งซื้อ**

ฉากยึดหน้าบาน © สำหรับลิ้นชัก 553.59.991/995 ไม่มีในชุดกรุณาสั่งซื้อแยกต่างหาก

**Full extension, with integrated soft and self closing mechanism and Push-to-open function, load bearing capacity 35/50 kg**

รางลิ้นชักแบบสองตอนพร้อมระบบกดกระดิ่ง พร้อมปิดแบบนุ่มนวลและปิดอัตโนมัติ รองรับน้ำหนักได้ 35/50 กก.

- Version: With integrated rear panel fitting
- Drawer side height: 92 mm

- รูปแบบ: พร้อมอุปกรณ์ติดตั้งแผงหลัง
- แผงข้างลิ้นชักสูง: 92 มม.

**Supplied with**

- 1 Pair Drawer sides with rear panel fitting (left-right)
- 1 Pair Cabinet runners with Push-to-open (left-right)
- 1 Pair Cover caps with Häfele logo relief (left-right)
- 1 Push-to-open incl. soft and self closing mechanism
- 1 Synchronization rod (for drawer width 600 or 1,200 mm)

**ประกอบด้วย**

- แผงข้างลิ้นชักพร้อมอุปกรณ์ยึดแผงหลัง ซ้าย-ขวา 1 คู่
- รางลิ้นชักระบบกดกระดิ่งพร้อมปิดแบบนุ่มนวล ซ้าย-ขวา 1 คู่
- ฝาครอบพร้อมโลโก้ Häfele (ซ้าย-ขวา) 1 คู่
- อุปกรณ์กดกระดิ่งพร้อมปิดแบบนุ่มนวล 1 ชิ้น
- อุปกรณ์เชื่อมราง (สำหรับลิ้นชักที่มีความกว้าง 600 หรือ 1,200 มม.) 1 ชิ้น



Nominal length mm ความยาว มม.	White สีขาว	Grey สีเทา	Metallic silver สีเงินเมทัลลิก	Metallic anthracite สีแอนทราไซต์เมทัลลิก	Metallic bronze brown สีน้ำตาลบรอนซ์เมทัลลิก
Load bearing capacity 35 kg, for cabinet width up to 600 mm รองรับน้ำหนักได้ 35 กก. สำหรับความกว้างตู้สูงสุด 600 มม.					
350	513.30.702	513.30.502	513.30.902	513.30.302	513.30.102
400	513.30.703	513.30.503	513.30.903	513.30.303	513.30.103
450	513.30.704	513.30.504	513.30.904	513.30.304	513.30.104
500	513.30.705	513.30.505	513.30.905	513.30.305	513.30.105
550	513.30.706	513.30.506	513.30.906	513.30.306	513.30.106
Load bearing capacity 35 kg, for cabinet width up to 1,200 mm รองรับน้ำหนักได้ 35 กก. สำหรับความกว้างตู้สูงสุด 1,200 มม.					
350	513.30.712	513.30.512	513.30.912	513.30.312	513.30.112
400	513.30.713	513.30.513	513.30.913	513.30.313	513.30.113
450	513.30.714	513.30.514	513.30.914	513.30.314	513.30.114
500	513.30.715	513.30.515	513.30.915	513.30.315	513.30.115
550	513.30.716	513.30.516	513.30.916	513.30.316	513.30.116
Load bearing capacity 50 kg, for cabinet width up to 600 mm รองรับน้ำหนักได้ 50 กก. สำหรับความกว้างตู้สูงสุด 600 มม.					
450	513.30.724	513.30.524	513.30.924	513.30.324	513.30.124
500	513.30.725	513.30.525	513.30.925	513.30.325	513.30.125
550	513.30.726	513.30.526	513.30.926	513.30.326	513.30.126
600	513.30.727	513.30.527	513.30.927	513.30.327	513.30.127
650	513.30.728	513.30.528	513.30.928	513.30.328	513.30.128
Load bearing capacity 50 kg, for cabinet width up to 1,200 mm รองรับน้ำหนักได้ 50 กก. สำหรับความกว้างตู้สูงสุด 1,200 มม.					
450	513.30.734	513.30.534	513.30.934	513.30.334	513.30.134
500	513.30.735	513.30.535	513.30.935	513.30.335	513.30.135
550	513.30.736	513.30.536	513.30.936	513.30.336	513.30.136
600	513.30.737	513.30.537	513.30.937	513.30.337	513.30.137
650	513.30.738	513.30.538	513.30.938	513.30.338	513.30.138

Packing: 1 set  
ขนาดบรรจุ: 1 ชุด

**Order reference**

Front fixing brackets © for drawer 553.59.991/995 not supplied, please order separately.

Railing, height extension side panel and panel holder additionally available. Please order individual components separately.

From cabinet width >800 mm, it is recommended to also use the support (Cat. No. 551.80.005) for the synchronisation rod, please order separately.

**ข้อแนะนำในการสั่งซื้อ**

จากยึดหน้าบาน © สำหรับลิ้นชัก 553.59.991/995 ไม่มีในชุดกรุณาสั่งซื้อแยกต่างหาก

ราวด้านข้าง, อุปกรณ์เพิ่มความสูงแผงข้างลิ้นชักและอุปกรณ์ยึดแผงข้างกรุณาสั่งซื้อแยกต่างหาก

สำหรับตู้ที่กว้างกว่า 800 มม. แนะนำให้ใช้รหัส 551.80.005 สำหรับอุปกรณ์เชื่อมรางกรุณาสั่งซื้อแยกต่างหาก

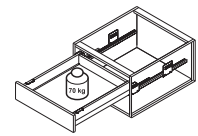
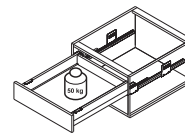
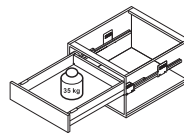


**Matrix Box P35/50/70 Drawer system set**

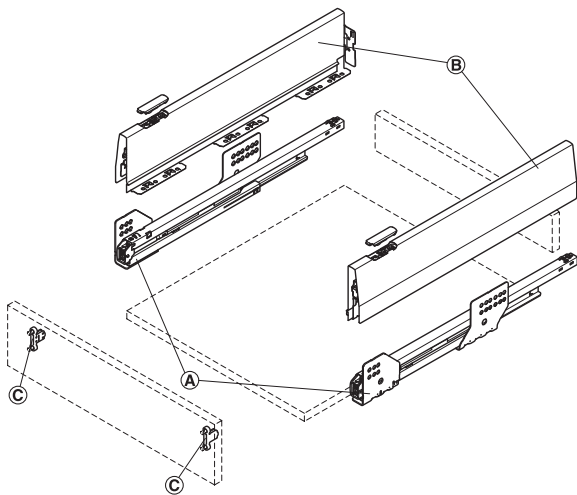
ชุดอุปกรณ์รางลิ้นชัก Matrix Box P35/50/70

**Drawer side height 115 mm**

แผงข้างลิ้นชักสูง 115 มม.

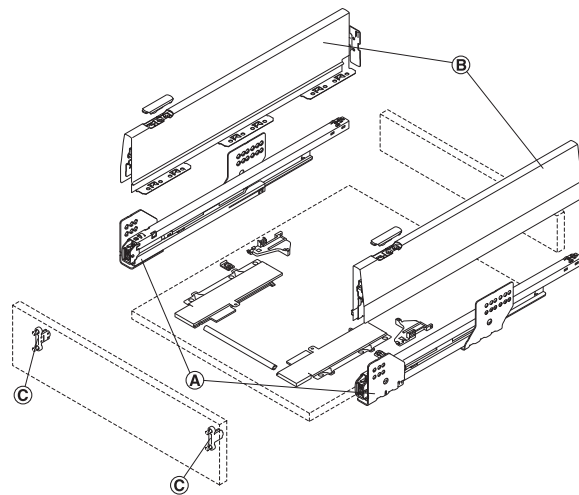


7



With integrated soft and self-closing mechanism  
พร้อมระบบปิดอัตโนมัติและระบบปิดแบบนุ่มนวล

- Ⓐ Cabinet runner
- Ⓑ Drawer sides with cover caps
- Ⓒ Front fixing bracket
- Ⓐ รางลิ้นชัก
- Ⓑ แผงข้างลิ้นชักพร้อมฝาครอบ
- Ⓒ ฉากยึดหน้าบาน

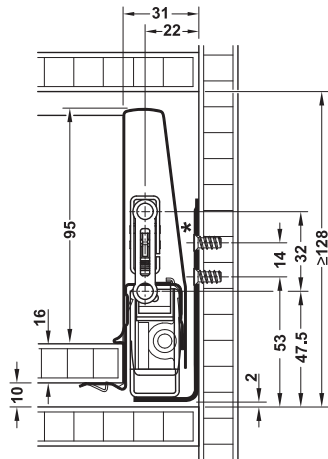


With Push-to-open  
พร้อมระบบกดกระดิ่ง

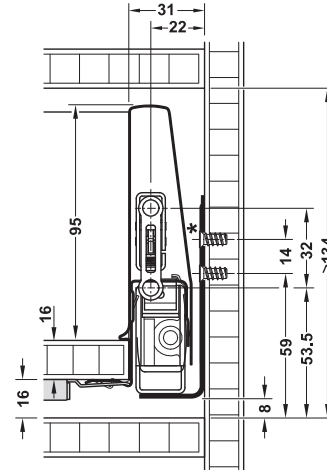
- Ⓐ Cabinet runner, optional with Push-to-open Soft-Close
- Ⓑ Drawer sides with cover caps
- Ⓒ Front fixing bracket
- Ⓐ รางลิ้นชักสามารถเพิ่มอุปกรณ์เสริมเป็นแบบกดกระดิ่งพร้อมปิดแบบนุ่มนวล
- Ⓑ แผงข้างลิ้นชักพร้อมฝาครอบ
- Ⓒ ฉากยึดหน้าบาน

We reserve the right to alter specifications without notice (HTH Furniture Fittings 2023). บริษัทฯ ขอสงวนสิทธิ์ในการเปลี่ยนแปลงรายละเอียดโดยไม่มีการแจ้งล่วงหน้า (HTH อุปกรณ์เฟอร์นิเจอร์ 2566).

**Internal installation height**  
ความสูงภายในสำหรับการติดตั้ง



With integrated soft and self closing mechanism  
พร้อมระบบปิดแบบอัตโนมัติและระบบปิดแบบนุ่มนวล

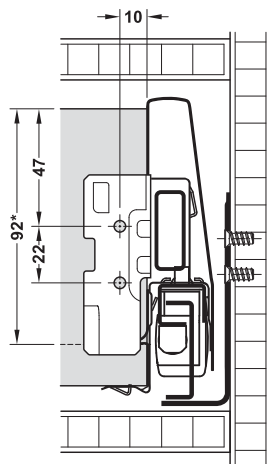


With Push-to-open incl. soft-close mechanism  
พร้อมระบบกดกระดิ่งและปิดแบบนุ่มนวล

\* The top fixing screw is not required for drawer sets with load bearing capacity of 35 kg

\* รางลิ้นชักที่มีน้ำหนักไม่เกิน 35 กก. ไม่จำเป็นต้อง ติดตั้งสลักคู่ตำแหน่งด้านบน

**Rear panel installation dimensions**  
ขนาดการติดตั้งของแผงหลัง



\* Rear panel height  
\* ความสูงแผงหลัง

- Material: Steel
- Finish: Drawer sides powder coated, cabinet runner galvanized

- วัสดุ: เหล็ก
- สี: แผงข้างลิ้นชัก เคลือบสีพ่น, รางลิ้นชัก สีกัลวาไนซ์

**Full extension, with integrated soft and self-closing mechanism,  
load bearing capacity 35/50/70 kg**

รางลิ้นชักแบบสองตอน พร้อมระบบปิดแบบนุ่มนวลและระบบปิดอัตโนมัติ รองรับน้ำหนักได้ 35/50/70 กก.



- Version: With integrated rear panel fitting
- Drawer side height: 115 mm
- รูปแบบ: พร้อมอุปกรณ์ติดตั้งแผงหลัง
- แผงข้างลิ้นชักสูง: 115 มม.

**Supplied with**

- 1 Pair Drawer sides with rear panel fitting (left-right)
- 1 Pair Cabinet runners (left-right)
- 1 Pair Cover caps with Häfele logo relief (left-right)

**ประกอบด้วย**

- แผงข้างลิ้นชักพร้อมอุปกรณ์ยึดแผงหลัง (ซ้าย-ขวา) 1 ชิ้น
- รางลิ้นชัก (ซ้าย-ขวา) 1 ชิ้น
- ฝาครอบพร้อมโลโก้ Häfele (ซ้าย-ขวา) 1 ชิ้น



Nominal length mm ความยาว มม.	White สีขาว	Grey สีเทา	Metallic silver สีเงินเมทัลลิก	Metallic anthracite สีแอนทราไซต์เมทัลลิก	Metallic bronze brown สีน้ำตาลบรอนซ์เมทัลลิก
Load bearing capacity 35 kg รองรับน้ำหนักได้ 35 กก.					
270	513.14.700	513.14.500	513.14.900	513.14.300	513.14.100
300	513.14.701	513.14.501	513.14.901	513.14.301	513.14.101
350	513.14.702	513.14.502	513.14.902	513.14.302	513.14.102
400	513.14.703	513.14.503	513.14.903	513.14.303	513.14.103
450	513.14.704	513.14.504	513.14.904	513.14.304	513.14.104
500	513.14.705	513.14.505	513.14.905	513.14.305	513.14.105
550	513.14.706	513.14.506	513.14.906	513.14.306	513.14.106
Load bearing capacity 50 kg รองรับน้ำหนักได้ 50 กก.					
400	551.74.723	551.74.523	551.74.923	551.74.323	551.74.123
450	551.74.724	551.74.524	551.74.924	551.74.324	551.74.124
500	551.74.725	551.74.525	551.74.925	551.74.325	551.74.125
550	551.74.726	551.74.526	551.74.926	551.74.326	551.74.126
600	551.74.727	551.74.527	551.74.927	551.74.327	551.74.127
650	551.74.728	551.74.528	551.74.928	551.74.328	551.74.128
Load bearing capacity 70 kg รองรับน้ำหนักได้ 70 กก.					
550	551.74.746	551.74.546	551.74.946	551.74.346	551.74.146
600	551.74.747	551.74.547	551.74.947	551.74.347	551.74.147
650	551.74.748	551.74.548	551.74.948	551.74.348	551.74.148

Packing: 1 set  
ขนาดบรรจุ: 1 ชุด

**Order reference**

Front fixing brackets © for drawer shown on 553.59.991/995 are not supplied, please order separately.

**ข้อแนะนำในการสั่งซื้อ**

จากยี่ห้อหน้าบาน © สำหรับรางลิ้นชัก 553.59.991/995 ไม่มีในชุดกรุณาสั่งซื้อแยกต่างหาก

**Full extension, with integrated soft and self closing mechanism and Push-to-open function, load bearing capacity 35/50 kg**

รางลิ้นชักแบบสองตอนพร้อมระบบกดกระดิ่ง พร้อมปิดแบบนุ่มนวลและปิดอัตโนมัติ รองรับน้ำหนักได้ 35/50 กก.

- Version: With integrated rear panel fitting
- Drawer side height: 115 mm

- รูปแบบ: พร้อมอุปกรณ์ติดตั้งแผงหลัง
- แผงข้างลิ้นชักสูง: 115 มม.

**Supplied with**

- 1 Pair Drawer sides with rear panel fitting (left-right)
- 1 Pair Cabinet runners with Push-to-open (left-right)
- 1 Pair Cover caps with Häfele logo relief (left-right)
- 1 Push-to-open incl. soft and self closing mechanism
- 1 Synchronization rod (for drawer width 600 or 1,200 mm)

**ประกอบด้วย**

- แผงข้างลิ้นชักพร้อมอุปกรณ์ยึดแผงหลัง ซ้าย-ขวา 1 ชิ้น
- รางลิ้นชักระบบกดกระดิ่งพร้อมปิดแบบนุ่มนวล ซ้าย-ขวา 1 ชิ้น
- ฝาครอบพร้อมโลโก้ Häfele (ซ้าย-ขวา) 1 ชิ้น
- อุปกรณ์กดกระดิ่งพร้อมปิดแบบนุ่มนวล 1 ชิ้น
- อุปกรณ์เชื่อมราง (สำหรับลิ้นชักที่มีความกว้าง 600 หรือ 1,200 มม.) 1 ชิ้น



Nominal length mm ความยาว มม.	White สีขาว	Grey สีเทา	Metallic silver สีเงินเมทัลลิก	Metallic anthracite สีแอนทราไซต์เมทัลลิก	Metallic bronze brown สีน้ำตาลบรอนซ์เมทัลลิก
Load bearing capacity 35 kg, for cabinet width up to 600 mm รองรับน้ำหนักได้ 35 กก. สำหรับความกว้างตู้สูงสุด 600 มม.					
350	513.31.702	513.31.502	513.31.902	513.31.302	513.31.102
400	513.31.703	513.31.503	513.31.903	513.31.303	513.31.103
450	513.31.704	513.31.504	513.31.904	513.31.304	513.31.104
500	513.31.705	513.31.505	513.31.905	513.31.305	513.31.105
550	513.31.706	513.31.506	513.31.906	513.31.306	513.31.106
Load bearing capacity 35 kg, for cabinet width up to 1,200 mm รองรับน้ำหนักได้ 35 กก. สำหรับความกว้างตู้สูงสุด 1,200 มม.					
350	513.31.712	513.31.512	513.31.912	513.31.312	513.31.112
400	513.31.713	513.31.513	513.31.913	513.31.313	513.31.113
450	513.31.714	513.31.514	513.31.914	513.31.314	513.31.114
500	513.31.715	513.31.515	513.31.915	513.31.315	513.31.115
550	513.31.716	513.31.516	513.31.916	513.31.316	513.31.116
Load bearing capacity 50 kg, for cabinet width up to 600 mm รองรับน้ำหนักได้ 50 กก. สำหรับความกว้างตู้สูงสุด 600 มม.					
450	513.31.724	513.31.524	513.31.924	513.31.324	513.31.124
500	513.31.725	513.31.525	513.31.925	513.31.325	513.31.125
550	513.31.726	513.31.526	513.31.926	513.31.326	513.31.126
600	513.31.727	513.31.527	513.31.927	513.31.327	513.31.127
650	513.31.728	513.31.528	513.31.928	513.31.328	513.31.128
Load bearing capacity 50 kg, for cabinet width up to 1,200 mm รองรับน้ำหนักได้ 50 กก. สำหรับความกว้างตู้สูงสุด 1,200 มม.					
450	513.31.734	513.31.534	513.31.934	513.31.334	513.31.134
500	513.31.735	513.31.535	513.31.935	513.31.335	513.31.135
550	513.31.736	513.31.536	513.31.936	513.31.336	513.31.136
600	513.31.737	513.31.537	513.31.937	513.31.337	513.31.137
650	513.31.738	513.31.538	513.31.938	513.31.338	513.31.138

Packing: 1 set  
ขนาดบรรจุ: 1 ชุด

**Order reference**

Front fixing brackets © for drawer 553.59.991/995 not supplied, please order separately.

Railing, height extension side panel and panel holder additionally available. Please order individual components separately.

From cabinet width >800 mm, it is recommended to also use the support (Cat. No. 551.80.005) for the synchronisation rod, please order separately.

**ข้อแนะนำในการสั่งซื้อ**

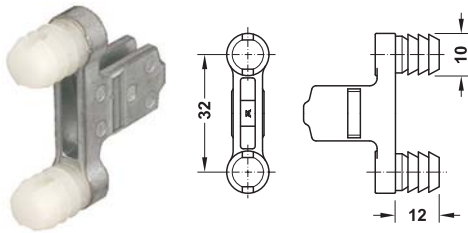
จากยี่ห้อหน้าบาน © สำหรับลิ้นชัก 553.59.991/995 ไม่มีในชุดกรุณาสั่งซื้อแยกต่างหาก

ราวด้านข้าง, อุปกรณ์เพิ่มความสูงแผงข้างลิ้นชักและอุปกรณ์ยึดแผงข้างกรุณาสั่งซื้อแยกต่างหาก

สำหรับตู้ที่กว้างกว่า 800 มม. แนะนำให้ใช้รหัส 551.80.005 สำหรับอุปกรณ์เชื่อมรางกรุณาสั่งซื้อแยกต่างหาก

Front fixing bracket **C**

ฉากยึดหน้าบาน **C**

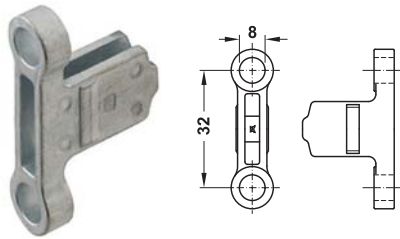


For press fitting  
สำหรับติดตั้งแบบกด

- Material: Zinc alloy
- วัสดุ: ซิงค์อัลลอยด์

Version รูปแบบ	Cat. No. รหัสสินค้า
For press fitting สำหรับติดตั้งแบบกด	553.59.995
For screw fixing สำหรับติดตั้งด้วยสกรู	553.59.991

Packing: 1 or 100 pairs  
ขนาดบรรจุ: 1 หรือ 100 คู่



For screw fixing  
สำหรับติดตั้งด้วยสกรู

Order reference

Please order fixing screws separately.

ข้อแนะนำในการสั่งซื้อ  
กรุณาลงชื่อสกรูสำหรับติดตั้งแยกต่างหาก

7

Accessory for double sided locking of drawer

อุปกรณ์เสริมสำหรับล็อกทั้งสองด้าน



Version รูปแบบ	Cat. No. รหัสสินค้า
Clip set for double sided locking incl. fixing screws ชุดคลิปล็อกลิ้นชักทั้ง 2 ด้าน รวมทั้งสกรูยึด	427.73.396

Packing: 1 set  
ขนาดบรรจุ: 1 ชุด

Order reference

Please order an accessory bag for each frame set, when installing a central lock.

ข้อแนะนำในการสั่งซื้อ  
โปรดสั่งซื้อกระเป๋าอุปกรณ์เสริมสำหรับชุดเฟรมแต่ละชุด  
เมื่อติดตั้งเซ็นทรัลล็อก

Side railing set, round **G** for pull-out for door front fixing

ชุดราวด้านข้างแบบกลม **G** สำหรับลิ้นชักแบบดึง



- Material: Steel gallery rail, plastic holders
- Finish: Coated
- Diameter: 11 mm

- วัสดุ: ราวด้านข้างเหล็ก, อุปกรณ์ยึดพลาสติก
- สี: เคลือบ
- เส้นผ่าศูนย์กลาง: 11 มม.

Supplied with

- 2 Gallery rails
- 4 Front brackets (2 for press fitting and 2 for screw fixing)
- 2 Rear panel fittings

ประกอบด้วย

- ราวด้านข้าง 2 ชิ้น
- อุปกรณ์ยึดหน้าบาน 4 ชิ้น  
(2 ชิ้น สำหรับติดตั้งแบบกดและ 2 ชิ้น สำหรับติดตั้งด้วยสกรู)
- อุปกรณ์ยึดแผงหลัง 2 ชิ้น



Nominal length mm ความยาว มม.	White สีขาว	Grey/silver สีเทา/สีเงิน	Anthracite สีแอนทราไซต์
270	553.59.600	553.59.900	553.59.400
300	553.59.601	553.59.901	553.59.401
350	553.59.602	553.59.902	553.59.402
400	553.59.603	553.59.903	553.59.403
450	553.59.604	553.59.904	553.59.404
500	553.59.605	553.59.905	553.59.405
550	553.59.606	553.59.906	553.59.406
600	553.59.607	553.59.907	553.59.407
650	553.59.608	553.59.908	553.59.408

Packing: 1 or 24 sets  
ขนาดบรรจุ: 1 หรือ 24 ชุด

Side railing, rectangular **G** for pull-out and door front fixing

ราวด้านข้างแบบเหลี่ยม **G** สำหรับลิ้นชักแบบดึง



- Material: Steel rail, plastic holders
- Finish: Coated
- วัสดุ: ราวด้านข้างเหล็ก, อุปกรณ์ยึดพลาสติก
- สี: เคลือบ

Nominal length mm ความยาว มม.	White สีขาว	Grey/silver สีเทา/สีเงิน	Anthracite สีแอนทราไซต์	Bronze brown สีน้ำตาล บรอนซ์
270	551.60.720	551.60.920	551.60.320	551.60.120
350	551.60.722	551.60.922	551.60.322	551.60.122
400	551.60.723	551.60.923	551.60.323	551.60.123
450	551.60.724	551.60.924	551.60.324	551.60.124
500	551.60.725	551.60.925	551.60.325	551.60.125
550	551.60.726	551.60.926	551.60.326	551.60.126
600	551.60.727	551.60.927	551.60.327	551.60.127
650	551.60.728	551.60.928	551.60.328	551.60.128

Packing: 1 or 24 pairs  
ขนาดบรรจุ: 1 หรือ 24 คู่

**Cross rail, round (H) for pull-out and door front fixing**

ราวขวางแบบกลม (H) สำหรับลิ้นชักแบบดึง



- Material: Steel
- Version: Can be cut to size
- Length: 1,102 mm
- Diameter: 11 mm
- Cut = internal cabinet width – 80 mm

- วัสดุ: เหล็ก
- รูปแบบ: สามารถตัดได้
- ความยาว: 1,102 มม.
- เส้นผ่าศูนย์กลาง: 11 มม.
- การตัด: ความกว้างภายในตู้ - 80 มม.

Finish สี	Cat. No. รหัสสินค้า
White สีขาว	553.59.634
Grey/silver สีเทา/สีเงิน	553.59.934
Anthracite สีแอนทราไซต์	553.59.434

Packing: 1 or 50 pcs,  
ขนาดบรรจุ: 1 หรือ 50 ชิ้น

7

**Cross railing holder, round (I) for pull-out and door front fixing**

อุปกรณ์ยึดราวขวางแบบกลม (I) สำหรับลิ้นชักแบบดึง



- Material: Plastic
- วัสดุ: พลาสติก

Colour สี	Cat. No. รหัสสินค้า
White สีขาว	553.59.639
Grey/silver สีเทา/สีเงิน	553.59.939
Anthracite สีแอนทราไซต์	553.59.439

Packing: 1 or 100 pcs,  
ขนาดบรรจุ: 1 หรือ 100 ชิ้น

**Order reference**

Please order 2 cross railing holders for each cross rail.

**ข้อแนะนำในการสั่งซื้อ**

กรุณาสั่งซื้ออุปกรณ์ยึดราวขวาง 2 ชิ้น ต่อราวขวาง 1 ราว



**Cross rail, rectangular (H) for internal pull-out**

ราวขวางแบบเหลี่ยม (H) สำหรับลิ้นชักภายในตู้แบบดึง



- Material: Steel
- Version: Can be shortened
- Length: 1,090.5 mm
- Cut: internal cabinet width - 77.5 mm

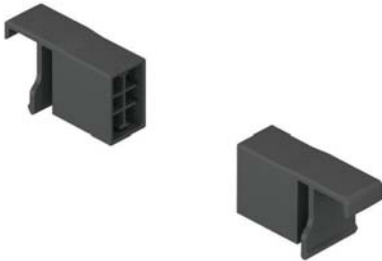
- วัสดุ: เหล็ก
- รูปแบบ: สามารถตัดได้
- ความยาว: 1,090.5 มม.
- การตัด: ความกว้างภายในตู้ - 77.5 มม.

Colour สี	Cat. No. รหัสสินค้า
White สีขาว	513.70.769
Metallic silver สีเงินเมทัลลิก	513.70.969
Metallic anthracite สีแอนทราไซต์เมทัลลิก	513.70.369
Metallic bronze brown สีน้ำตาลบรอนซ์เมทัลลิก	513.70.169

Packing: 1 or 50 pcs.  
ขนาดบรรจุ: 1 หรือ 50 ชิ้น

**Cross railing holder, rectangular (H) For internal pull-out**

อุปกรณ์ยึดราวขวางแบบเหลี่ยม (H) สำหรับลิ้นชักภายในตู้แบบดึง



- Area of application: For clipping onto rectangular cross rail
- Material: Plastic
- ลักษณะการใช้งาน: สำหรับยึดราวขวางแบบเหลี่ยม
- วัสดุ: พลาสติก

Colour สี	Cat. No. รหัสสินค้า
White สีขาว	513.70.789
Metallic silver สีเงินเมทัลลิก	513.70.989
Metallic anthracite สีแอนทราไซต์เมทัลลิก	513.70.389
Metallic bronze brown สีน้ำตาลบรอนซ์เมทัลลิก	513.70.189

Packing: 1 or 100 pcs.  
ขนาดบรรจุ: 1 หรือ 100 ชิ้น

**Order reference**

Please order 2 cross railing holders for each cross rail.

**ข้อแนะนำในการสั่งซื้อ**

กรุณาลงชื่ออุปกรณ์ยึดราวขวาง 2 ชิ้น ต่อราวขวาง 1 ราว

Height extension side panel **J** for pull-out for door front fixing

อุปกรณ์เพิ่มความสูงแผงข้าง **J** สำหรับลิ้นชักแบบดึง



- For pull-out with round railing (without cross rail)
- Tall kitchen items cannot fall out or fall over due to the enclosed height extension side panels
- Matches the colour of the drawer sides
- สำหรับรางลิ้นชักแบบดึงพร้อมราวด้านข้างแบบกลม (ต้องไม่มีราวขวาง)
- อุปกรณ์ควรวัดสูงจะไม่หล่น เนื่องจากอุปกรณ์เพิ่มความสูงแผงข้าง
- สีเหมือนกับแผงข้างลิ้นชัก



- Area of application: For increasing the height of the enclosed internal space of the pull-out by 88 mm to a total height of 160 mm (92 mm drawer side) or 183 mm (115 mm drawer side)
- Material: Steel
- Finish: Powder coated
- Installation: For clipping onto railing and drawer sides
- ลักษณะการใช้งาน: เพื่อเพิ่มความสูงของพื้นที่ภายในของลิ้นชักอีก 88 มม. เป็น 160 มม. (แผงข้าง 92 มม.) หรือ 183 มม. (แผงข้าง 115 มม.)
- วัสดุ: เหล็ก
- สี: พ่นเคลือบ
- การติดตั้ง: ยึดที่ราวด้านข้างและแผงข้างลิ้นชัก



Nom. lengthmm ความยาว มม.	White สีขาว	Grey สีเทา	Metallic silver สีเงินเมทัลลิก	Metallic anthracite สีแอนทราไซต์เมทัลลิก	Metallic bronze brown สีน้ำตาลบรอนซ์เมทัลลิก
270	553.60.600	553.60.900	551.60.900	551.60.300	551.60.100
300	553.60.601	553.60.901	551.60.901	551.60.301	551.60.101
350	553.60.602	553.60.902	551.60.902	551.60.302	551.60.102
400	553.60.603	553.60.903	551.60.903	551.60.303	551.60.103
450	553.60.604	553.60.904	551.60.904	551.60.304	551.60.104
500	553.60.605	553.60.905	551.60.905	551.60.305	551.60.105
550	553.60.606	553.60.906	551.60.906	551.60.306	551.60.106
600	553.60.607	553.60.907	551.60.907	551.60.307	551.60.107
650	553.60.608	553.60.908	551.60.908	551.60.308	551.60.108

Packing: 1 pair  
ขนาดบรรจุ: 1 คู่

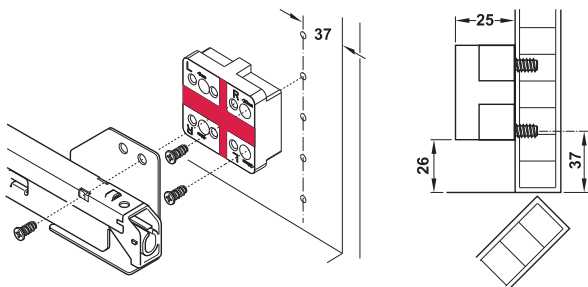
### Spacer for internal drawers and internal pull-outs

แผ่นรองเสริม สำหรับลิ้นชักภายในตู้แบบดึงหน้าบาน



#### Installation on hinge side

การติดตั้งด้านที่ติดบานพับ



- 2 spacers are required for each runner and each door
- แผ่นรองเสริม 2 ชิ้นต่อรางและหน้าบาน



- Area of application: Internal drawer/internal pull-out behind hinged doors to compensate for door offset
- Material: Plastic
- ลักษณะการใช้งาน: สำหรับชดเชยระยะห่างข้างของลิ้นชักภายในตู้สำหรับตู้ตั้งและตู้บานปิด
- วัสดุ: พลาสติก

Colour สี	Cat. No. รหัสสินค้า
White สีขาว	553.62.700

Packing: 1 or 100 pcs.  
ขนาดบรรจุ: 1 หรือ 100 ชิ้น

## ALTO-S Drawer system sets

ระบบรางลิ้นชักพร้อมแผงข้าง ALTO-S

smuso



7

### Smooth, effortless and slim

The ALTO-S drawer system offers an affordable solution coupled with quietness, smoothness and slim side panel design with 13 mm thickness for maximal storage space and minimalistic design. The synchronized integrated self and soft closing opening action of the ALTO-S provides smooth operation even with wide drawers.

### Tried and tested

The ALTO-S drawer system has been tested and passed the exacting European DIN EN 15338 Level 3 standards. This was achieved with 30 kg weight capacity over 60,000 functional cycles test.

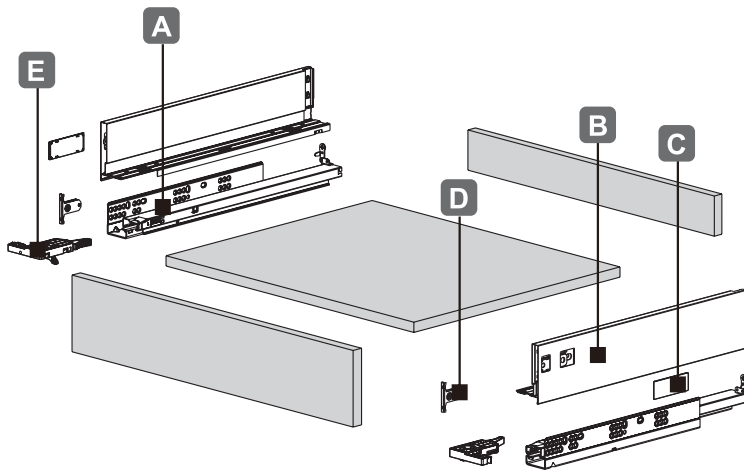
เรียบลื่น, ง่ายดายและแผงข้างแบบบาง

ระบบรางลิ้นชัก ALTO-S นำเสนอระบบที่เหมาะสม พร้อมกับความเงียบ เรียบลื่น และแผงข้างที่บางเพียง 13 มม. ทำให้มีพื้นที่ในการจัดเก็บได้อย่างสูงสุด ด้วยรูปลักษณะที่สวยงาม รางลิ้นชัก ALTO-S เป็นระบบชิงโครโนซีทีที่ผสานเข้ากับ ระบบปิดอัตโนมัติพร้อมระบบปิดแบบนุ่มนวล เพื่อการทำงานที่เรียบลื่นแม้ลิ้นชักจะมีความกว้างมาก

ผ่านการทดลองและทดสอบแล้ว

รางลิ้นชัก ALTO-S ผ่านการทดสอบมาตรฐาน DIN EN 15338 ระดับ 3 ของยุโรป รับน้ำหนักได้ถึง 30 กก. และผ่านการทดสอบที่ 60,000 รอบ

Components  
ส่วนประกอบ



- A: Concealed runners
- B: Drawer sides
- C: Cover caps
- D: Front fixing brackets
- E: Clip-on fixing

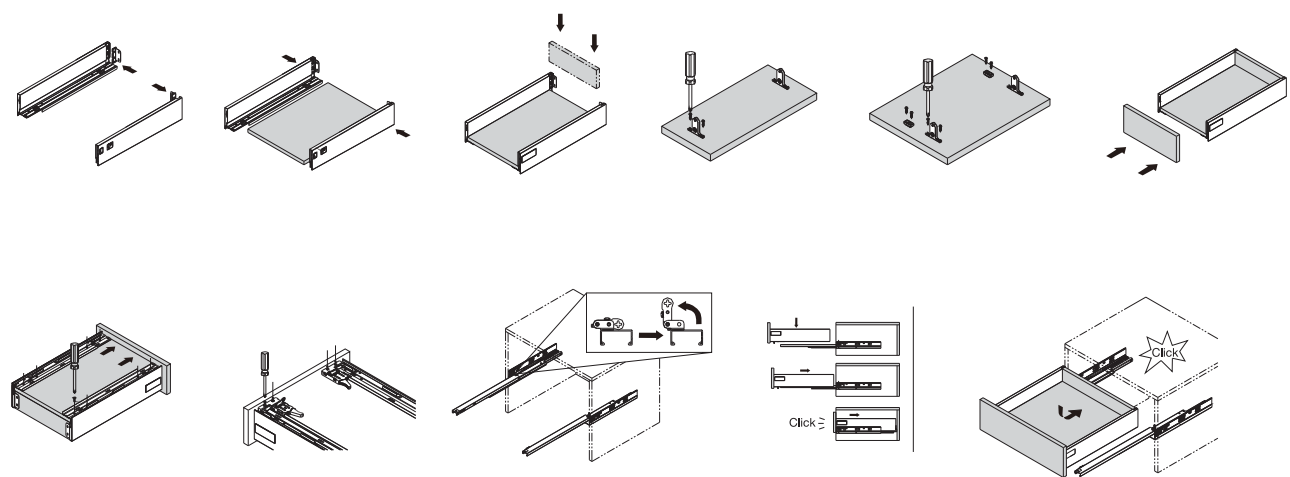
- A: รางลิ้นชัก
- B: แผงข้างลิ้นชัก
- C: ฝาปิด
- D: อุปกรณ์ยึดหน้าบาน
- E: อุปกรณ์คลิกล็อก

- Load bearing capacity: 30 kg
- Material: Steel
- Finish: Runners galvanized, drawer sides anthracite or white powder coated
- Version: Full extension, synchronized, self and soft closing
- Adjustability: Up/down:  $\pm 2$  mm (clip-on), left/right:  $\pm 1.5$  mm (side panel), front/back:  $\pm 1.5$  mm (side panel)
- Heights: Drawer sides available in H80 (inside 63 mm), H120 (inside 101 mm), H170 (inside 148 mm)
- Side wall thickness: 13 mm
- Installation: Tool-less drawer front assembly

- รองรับน้ำหนัก: 30 กก.
- วัสดุ: เหล็ก
- สี: รางลิ้นชักสีกัลวาไนซ์, แผงข้างลิ้นชักเคลือบสีพ่นแอนทราไซต์หรือสีขาว
- รูปแบบ: รางสองตอนพร้อมระบบปิดอัตโนมัติ, ปิดแบบนุ่มนวลและระบบกันแกว่ง
- การปรับระดับ: ขึ้น/ลง:  $\pm 2$  มม. (ปรับที่อุปกรณ์คลิกล็อก), ซ้าย/ขวา:  $\pm 1.5$  มม. (ปรับที่แผงข้างลิ้นชัก), หน้า/หลัง:  $\pm 1.5$  มม. (ปรับที่แผงข้างลิ้นชัก)
- ความสูง: แผงข้างลิ้นชัก H80 (ภายใน 63 มม.), H120 (ภายใน 101 มม.), H170 (ภายใน 148 มม.)
- ความหนาแผงข้าง: 13 มม.
- การติดตั้ง: ประกอบหน้าบานลิ้นชักโดยไม่ต้องใช้เครื่องมือ

7

Installation  
การติดตั้ง



We reserve the right to alter specifications without notice (HTH Furniture Fittings 2023). บริษัทฯ ขอสงวนการเปลี่ยนแปลงรายละเอียดโดยไม่ได้มีการแจ้งล่วงหน้า (HTH อุปกรณ์เฟอร์นิเจอร์ 2566).

ALTO-S Drawer set H80

รางลิ้นชักพร้อมแผงข้าง ALTO-S H80

smuso

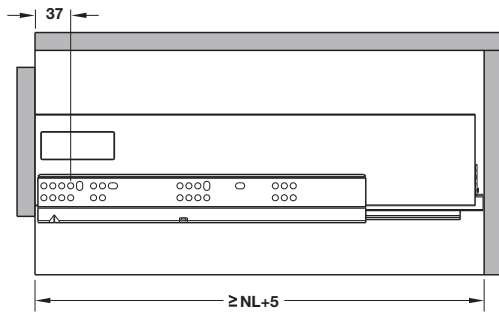
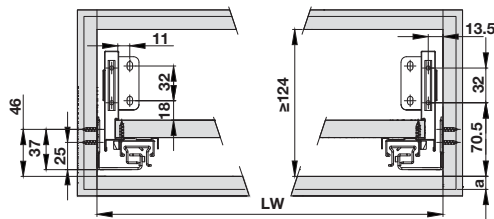


- 60,000 functional cycles - highest level according DIN 15338
- Integrated soft closing and synchronized mechanism
- 60,000 รอบการทำงาน - สูงสุดตามมาตรฐาน DIN 15338
- ระบบปิดแบบนุ่มนวล Smuso และระบบกันแกว่ง



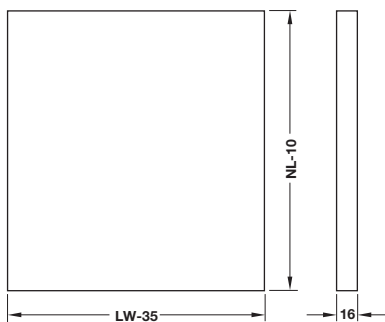
Installation

การติดตั้ง



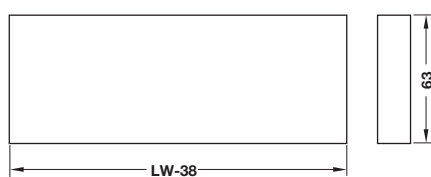
Bottom panel

แผงล่าง



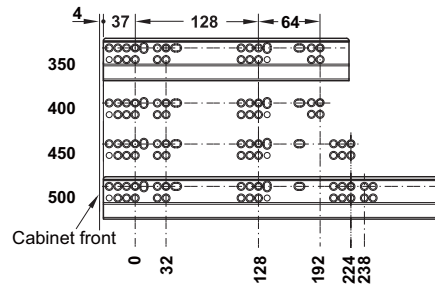
Back panel

แผงหลัง



Drilling pattern

ระยะรูเจาะ



Supplied with

- 1 Pair of concealed runners
- 1 Pair of drawer sides
- 2 Cover caps
- 2 Front fixing brackets
- 1 Pair of clip-on fixing

ประกอบด้วย

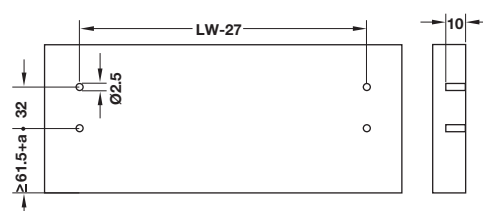
- รางลิ้นชัก 1 คู่
- แผงข้างลิ้นชัก 1 คู่
- ฝาปิด 2 ชิ้น
- อุปกรณ์ยึดหน้าบาน 2 ชิ้น
- อุปกรณ์คัลลิปล็อก 1 คู่

Nominal length mm ความยาวราง มม.	Anthracite สีแอนทราไซต์	White สีขาว
350	552.35.362	552.35.762
400	552.35.363	552.35.763
450	552.35.364	552.35.764
500	552.35.365	552.35.765

Packing: 1 set  
ขนาดบรรจุ: 1 ชุด

Front panel

แผงหน้า



**ALTO-S Drawer set H120**

รางลิ้นชักพร้อมแผงข้าง ALTO-S H120

smuso

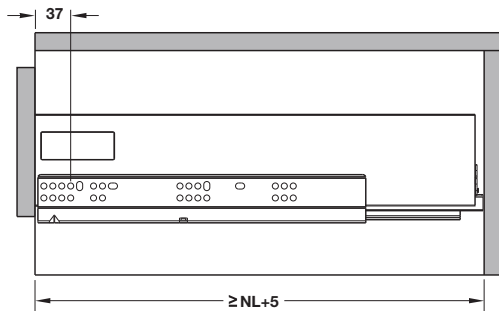
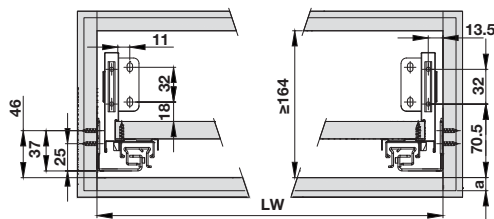


- 60,000 functional cycles - highest level according DIN 15338
- Integrated soft closing and synchronized mechanism
- 60,000 รอบการทำงาน - สูงสุดตามมาตรฐาน DIN 15338
- ระบบปิดแบบนุ่มนวล Smuso และระบบกันแกว่ง



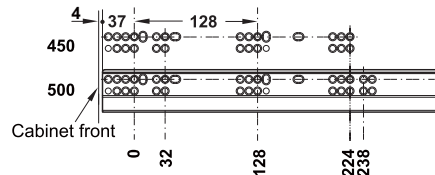
**Installation**

การติดตั้ง



**Drilling pattern**

ระยะรูเจาะ



**Supplied with**

- 1 Pair of concealed runners
- 1 Pair of drawer sides
- 2 Cover caps
- 2 Front fixing brackets
- 1 Pair of clip-on fixing

**ประกอบด้วย**

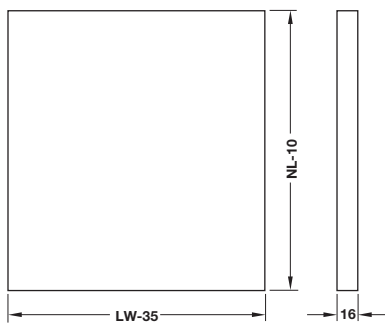
- รางลิ้นชัก 1 คู่
- แผงข้างลิ้นชัก 1 คู่
- ฝาปิด 2 ชิ้น
- อุปกรณ์ยึดหน้าบาน 2 ชิ้น
- อุปกรณ์คัลลิปถือ 1 คู่

Nominal length mm ความยาวราง มม.	Anthracite สีแอนทราไซต์	White สีขาว
450	552.35.374	552.35.774
500	552.35.375	552.35.775

Packing: 1 set  
ขนาดบรรจุ: 1 ชุด

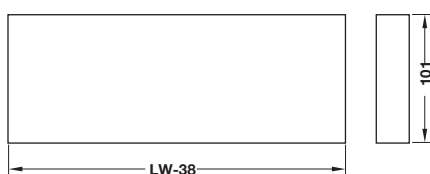
**Bottom panel**

แผงล่าง



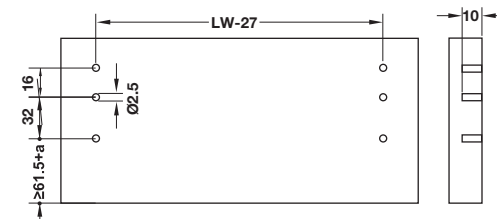
**Back panel**

แผงหลัง



**Front panel**

แผงหน้า



We reserve the right to alter specifications without notice (HTH Furniture Fittings 2023).  
บริษัทฯ ขอสงวนการเปลี่ยนแปลงรายละเอียดโดยไม่ได้มีการแจ้งล่วงหน้า (HTH อุปกรณ์เฟอร์นิเจอร์ 2566).



**ALTO-S Drawer set H170**

รางลิ้นชักพร้อมแผงข้าง ALTO-S H170

smuso

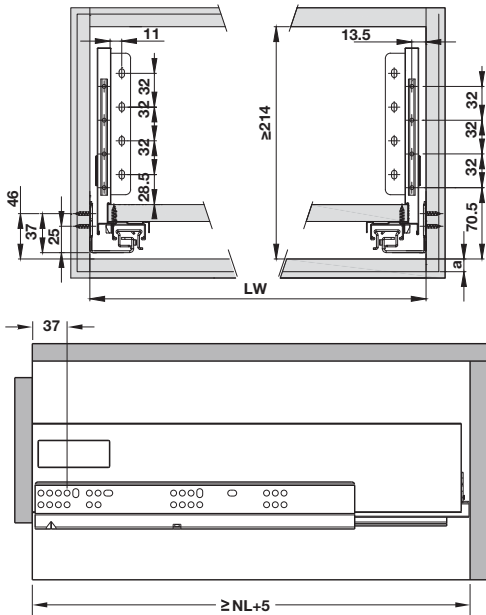


- 60,000 functional cycles - highest level according DIN 15338
- Integrated soft closing and synchronized mechanism
- 60,000 รอบการทำงาน - สูงสุดตามมาตรฐาน DIN 15338
- ระบบปิดแบบนุ่มนวล Smuso และระบบกันแกว่ง



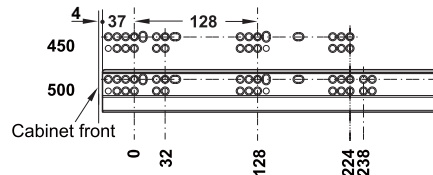
**Installation**

การติดตั้ง



**Drilling pattern**

ระยะรูเจาะ



**Supplied with**

- 1 Pair of concealed runners
- 1 Pair of drawer sides
- 2 Cover caps
- 2 Front fixing brackets
- 1 Pair of clip-on fixing

**ประกอบด้วย**

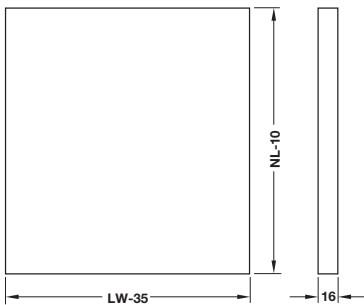
- รางลิ้นชัก 1 คู่
- แผงข้างลิ้นชัก 1 คู่
- ฝาปิด 2 ชิ้น
- อุปกรณ์ยึดหน้าบาน 2 ชิ้น
- อุปกรณ์คลิกลิ้นชัก 1 คู่

Nominal length mm ความยาวราง มม.	Anthracite สีแอนทราไซต์	White สีขาว
450	552.35.384	552.35.784
500	552.35.385	552.35.785

Packing: 1 set  
ขนาดบรรจุ: 1 ชุด

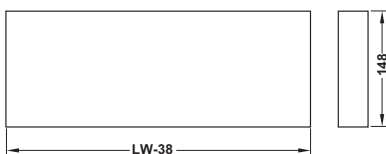
**Bottom panel**

แผงล่าง



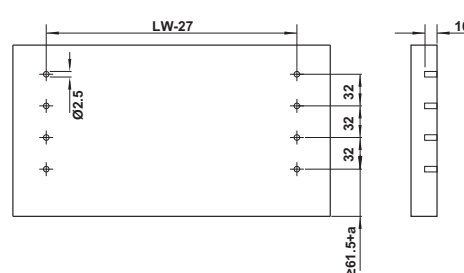
**Back panel**

แผงหลัง



**Front panel**

แผงหน้า



### Accessories for ALTO-S Drawer system

อุปกรณ์เสริมสำหรับรางลิ้นชักพร้อมแผงข้าง ALTO-S

#### Square side railing set

ชุดอุปกรณ์ราวด้านข้างแบบเหลี่ยม



- Material: Steel rail, plastic holder
- Finish: Powder coated

- วัสดุ: ราวเหล็ยืมเหล็ก, ตัวยึดพลาสติก
- สี: ฟินเคลือบ

#### Supplied with

- 1 Pair of square rails
- 1 Pair of front brackets
- 1 Pair of rear panel brackets

#### ประกอบด้วย

- ราวเหล็ยืม 1 คู่
- ฉากยึดแผงหน้า 1 คู่
- ที่ยึดแผงหลัง 1 คู่

Length mm ความยาวราง มม.	Anthracite สีแอนทราไซต์	White สีขาว
450	552.49.385	552.49.785
500	552.49.386	552.49.786

Packing: 1 set  
ขนาดบรรจุ: 1 ชุด

#### Square cross rail

ราวขวางแบบเหลี่ยม



- Material: Steel
- Finish: Powder coated
- Version: Can be cut to length
- Cut = Internal cabinet width -120 mm

- วัสดุ: เหล็ก
- สี: ฟินเคลือบ
- รูปแบบ: สามารถตัดได้
- การตัด = ความกว้างภายในตู้ -120 มม.

Length mm ความยาว มม.	Anthracite สีแอนทราไซต์	White สีขาว
1,200	552.49.320	552.49.720

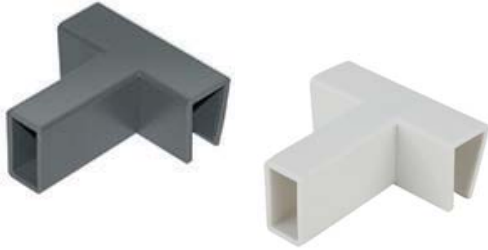
Packing: 1 pc.  
ขนาดบรรจุ: 1 ชิ้น

Accessories for ALTO-S drawer

อุปกรณ์เสริมสำหรับรางลิ้นชักพร้อมแผงข้าง ALTO-S

Connector

ตัวยึดราวขวาง



Material วัสดุ	Anthracite สีแอนทราไซต์	White สีขาว
Plastic พลาสติก	552.49.325	552.49.725

Packing: 1 pair  
ขนาดบรรจุ: 1 คู่

Divider

อุปกรณ์แบ่งกันช่อง



Material วัสดุ	Anthracite สีแอนทราไซต์	White สีขาว
Plastic พลาสติก	552.49.590	552.49.790

Packing: 1 pc.  
ขนาดบรรจุ: 1 ชิ้น

Accessories for ALTO-S drawer

อุปกรณ์เสริมสำหรับรางลิ้นชักพร้อมแผงข้าง ALTO-S

Inner drawer front for custom decorative insert

แผงหน้าลิ้นชักสำหรับในตัว



- Material: Plastic brackets, steel cover, aluminum bottom front profile
- Finish: Powder coated
- Version: Optional for ALTO-S drawer with side panel H80, H120 and H170
- Aluminum bottom profile cutting: Inner cabinet width - 127 mm
- Optional decorative material for front profile with 8mm thickness
- Optional decorative material for front profile width: (Inner cabinet width - 127mm) + 10 mm
- Height of optional decorative material: H80 = 67.5 mm, H120 and H170 = 105 mm

- วัสดุ: แผ่นยึดหน้าบานพลาสติก, ฝาครอบเหล็ก, แผงติดตั้งวัสดุตกแต่งแผงหน้าลิ้นชักอะลูมิเนียม
- สี: พ่นเคลือบ
- รูปแบบ: อุปกรณ์ตกแต่งแผงหน้าลิ้นชักสำหรับชุดรางลิ้นชัก ALTO-S ความสูง H80, H120 และ H170
- ขนาดการตัดแผงติดตั้งวัสดุตกแต่ง: ความกว้างภายในตู้ - 127 มม.
- ความหนาวัสดุตกแต่งแผงหน้าลิ้นชักสำหรับในตัว: 8 มม.
- ความกว้างวัสดุตกแต่งแผงหน้าลิ้นชักสำหรับในตัว: (ความกว้างภายในตู้ - 127 มม.) + 10 มม.
- ความสูงวัสดุตกแต่งแผงหน้าลิ้นชักสำหรับในตัว: H80 = 67.5 มม., H120 และ H170 = 105 มม.

Bracket set (A+B) for ชุดอุปกรณ์ยึดหน้าบาน (A+B) สำหรับรุ่น	Anthracite สีแอนทราไซต์	White สีขาว
H80	552.53.495	552.53.895
H120	552.53.496	552.53.896
H170	552.53.497	552.53.897

Packing: 1 set  
ขนาดบรรจุ: 1 ชุด

Bottom front profile (C) mm แผงติดตั้งวัสดุตกแต่ง (C) มม.	Anthracite สีแอนทราไซต์	White สีขาว
1,200 (can be to cut to length) (สามารถตัดได้)	552.53.439	552.53.839

Packing: 1 pc.  
ขนาดบรรจุ: 1 ชิ้น



- |                                      |                               |
|--------------------------------------|-------------------------------|
| A Bracket                            | A แผ่นยึดหน้าบาน              |
| B Cover                              | B ฝาครอบ                      |
| C Bottom front profile               | C แผงติดตั้งวัสดุตกแต่ง       |
| D Decorative material (not included) | D อุปกรณ์ตกแต่ง (ไม่รวมในชุด) |

We reserve the right to alter specifications without notice (HTH Furniture Fittings 2023). บริษัทฯ ขอสงวนการเปลี่ยนแปลงรายละเอียดโดยไม่มีแจ้งล่วงหน้า (HTH อุปกรณ์เฟอร์นิเจอร์ 2566).

## ALTO Drawer system sets

ระบบรางลิ้นชักพร้อมแผงข้าง ALTO

smuso



7

### Smooth and effortless

The ALTO drawer system offers an affordable solution coupled with quietness, smoothness and ease of use.

The synchronised opening action of the ALTO drawer is supremely comfortable.

### Tried and tested

The ALTO drawer system has been independently tested and passed the exacting European DIN EN15338 Level 3 standards. This was achieved with a full 35 kg weight capacity over 60,000 opening and closing cycles.

- Load capacity: 35 kg
- Material: Steel drawers
- Finish: Powder coated
- Version: Full extension, with integrated soft-close
- Adjustment: Front: 2 dimensional, also tilt for drawer front adjustment with railing system  
Adjustment horizontally  $\pm 1$  mm,  
Adjustment vertically  $\pm 2$  mm
- Mounting: Front fixing brackets snap into drawer sides with screw-in mounting on drawer front

### เรียบลื่นและง่ายดาย

ระบบรางลิ้นชัก ALTO นำเสนอทางเลือกที่เหมาะสม พร้อมกับความเงียบเรียบลื่นและง่ายต่อการใช้งานระบบรางลิ้นชัก ALTO เป็นระบบเปิดแบบซิงโครไนซ์หรือแบบเปิดพร้อมกันสองฝั่ง พร้อมระบบปิดแบบนุ่มนวล

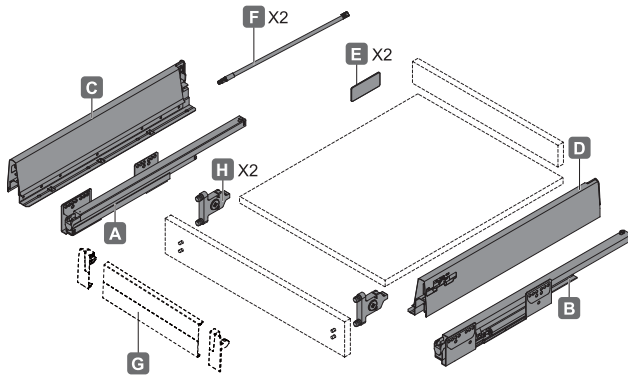
### ผ่านการทดลองและทดสอบแล้ว

ระบบรางลิ้นชัก ALTO ผ่านการทดสอบผ่านมาตรฐาน DIN EN15338 ระดับ 3 ของยุโรป และทดสอบรับน้ำหนักได้ถึง 35 กก. อีกทั้งทดสอบการเปิด-ปิดได้มากกว่า 60,000 ครั้ง

- รับน้ำหนัก: 35 กก.
- วัสดุ: เหล็ก
- สี: ผงเคลือบ
- รูปแบบ: รางสองตอน พร้อมระบบปิดแบบนุ่มนวล
- การปรับระดับ: การปรับ 2 ทิศทาง สามารถปรับความเอียงของแผงหน้าด้วยจาวขวาง  
การปรับระดับ แนวนอน  $\pm 1$  มม.  
การปรับระดับ แนวตั้ง  $\pm 2$  มม.
- การติดตั้ง: ฉากยึดหน้าบาน ยึดเข้ากับลิ้นชักโดยยึดสกรูกับแผงหน้า

We reserve the right to alter specifications without notice (HTH Furniture Fittings 2023).  
บริษัทฯ ขอสงวนสิทธิ์เปลี่ยนแปลงรายละเอียดโดยไม่มีการแจ้งล่วงหน้า (HTH อุปกรณ์เฟอร์นิเจอร์ 2566).

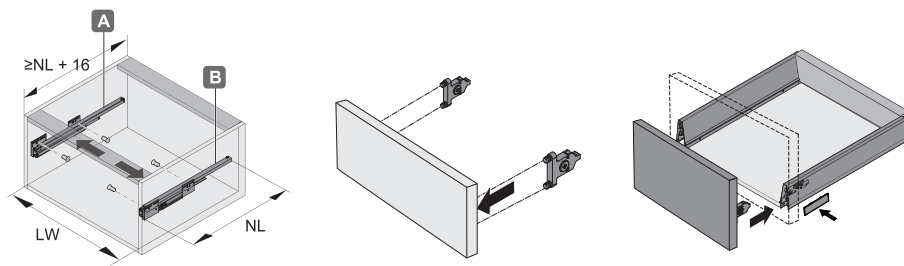
Components  
ส่วนประกอบ



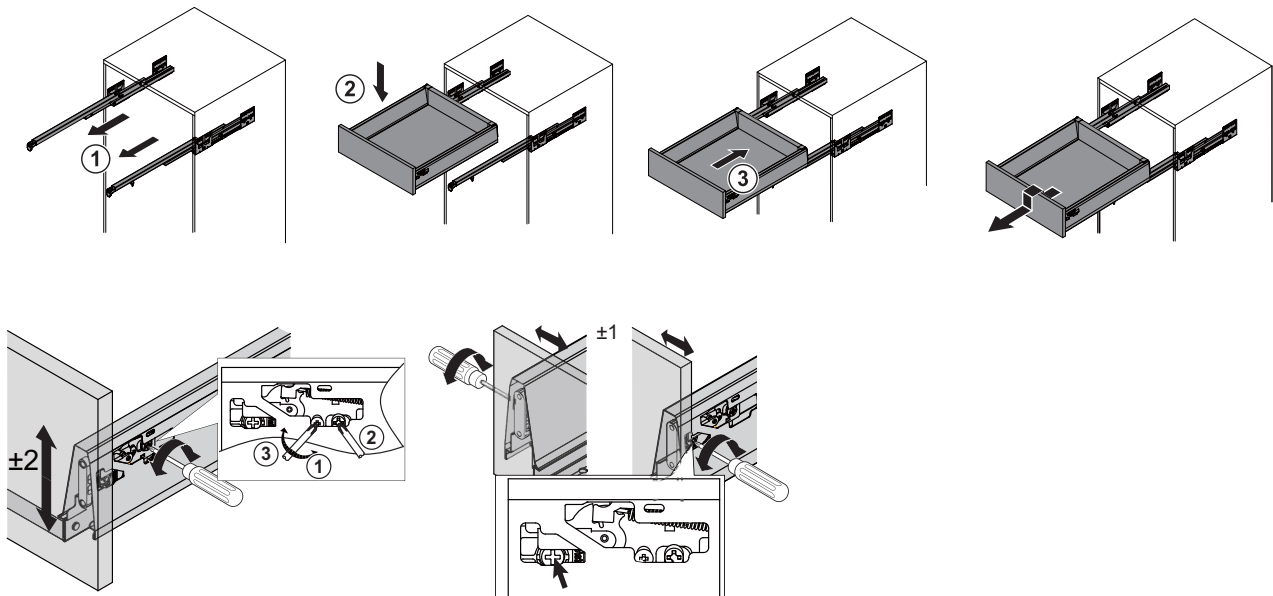
A + B: Cabinet rail (runner)  
C+D: Drawer sides  
E: Cover caps  
F: Side railing for H = 204mm  
G: Optional: Internal front panel  
H: Front fixing brackets

A + B: รางลิ้นชัก (ราง)  
C+D: แผงข้างลิ้นชัก  
E: ฝาครอบ  
F: ราวด้านข้างสำหรับ H = 204 มม.  
G: ตัวเลือกเพิ่มเติมแผงด้านหน้า  
H: ฉากยึดหน้าบาน

Installation  
การติดตั้ง



Adjustment  
การปรับระดับ



We reserve the right to alter specifications without notice (HTH Furniture Fittings 2023).  
บริษัทฯ ขอสงวนการเปลี่ยนแปลงรายละเอียดโดยมิได้มีการแจ้งล่วงหน้า (HTH อุปกรณ์เฟอร์นิเจอร์ 2566).



**ALTO Drawer set H86**

ชุดอุปกรณ์รางลิ้นชัก ALTO H86



- Material: Steel
- Finish: Powder coated

- วัสดุ: เหล็ก
- สี: พ่นเคลือบ

**Supplied with**

- 1 Pair Cabinet rails (runner)
- 1 Pair Drawer sides
- 1 Pair Front fixing brackets (screw-in)
- 1 Pair Cover caps
- 1 Set Rear panel fittings (left & right)

**ประกอบด้วย**

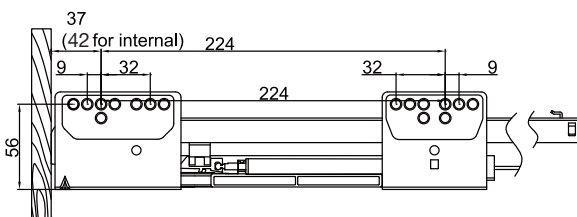
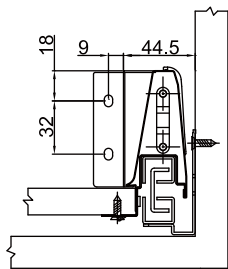
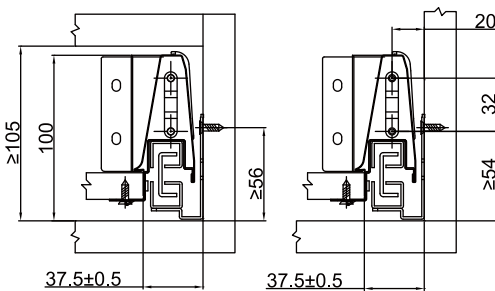
- รางลิ้นชัก 1 คู่
- แผงข้างลิ้นชัก 1 คู่
- ฉากยึดหน้าบาน (แบบสกรู) 1 คู่
- ฝาปิดแบบมีโลโก้ 1 คู่
- ชุดอุปกรณ์สำหรับแผงหลัง (ซ้ายและขวา) 1 ชุด

- 60,000 functional cycles - highest level according DIN 15338
- Integrated soft closing mechanism
- 60,000 รอบการทำงาน - สูงสุดตามมาตรฐาน DIN 15338
- ระบบปิดแบบนุ่มนวล Smuso



**Installation**

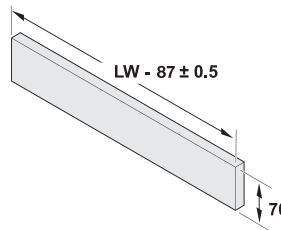
การติดตั้ง



**Back panel cutting dimension**

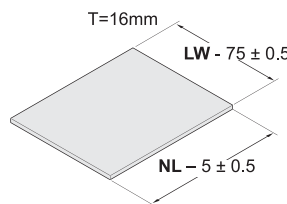
ขนาดในการตัดแผงหลัง

T=16mm



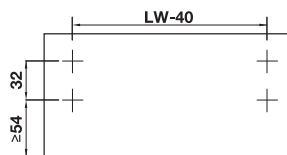
**Bottom panel cutting dimension**

ขนาดในการตัดแผงล่าง



**Front panel cutting dimension**

ขนาดในการตัดแผงหน้า



Drawer length (NL) mm ความยาวลิ้นชัก (NL) มม.	White, RAL 9010 สีขาว RAL 9010	Grey, RAL 7088 สีเทา RAL 7088
450	552.66.784	552.66.584
500	552.66.785	552.66.585

Packing: 1 set  
ขนาดบรรจุ: 1 ชุด



**ALTO Drawer set H204**

ชุดอุปกรณ์รางลิ้นชัก ALTO H204



- Material: Steel
- Finish: Powder coated

- วัสดุ: เหล็ก
- สี: พ่นเคลือบ

**Supplied with**

- 1 Pair Cabinet rails (runner)
- 1 Pair Drawer sides
- 1 Pair Round side rails
- 1 Pair Front fixing brackets (screw-in)
- 1 Pair Cover caps
- 1 Set Rear panel fittings (left & right)

- 60,000 functional cycles - highest level according DIN 15338
- Integrated soft closing mechanism
- 60,000 รอบการทำงาน - สูงสุดตามมาตรฐาน DIN 15338
- ระบบปิดแบบนุ่มนวล Smuso

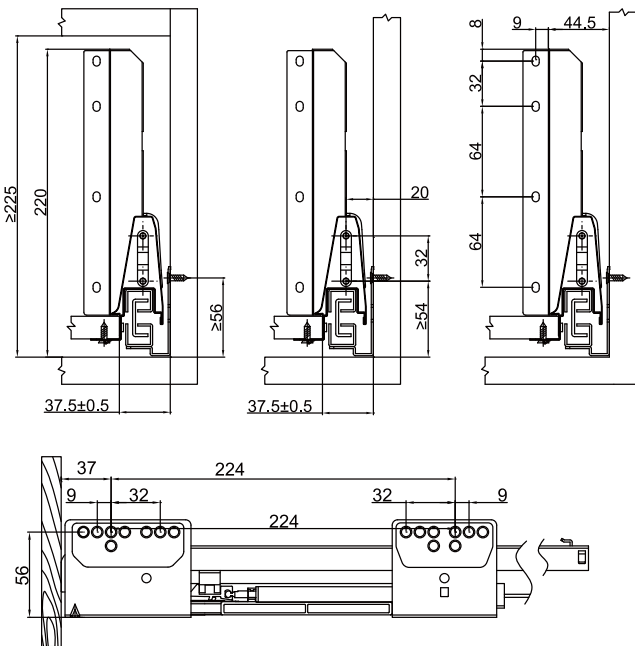


**ประกอบด้วย**

- รางลิ้นชัก 1 ชุด
- แผงข้างลิ้นชัก 1 คู่
- ราวด้านข้างแบบกลม 1 คู่
- ฉากยึดหน้าบาน (แบบสกรู) 1 คู่
- ฝาปิดแบบมีโลโก้ 1 คู่
- ชุดอุปกรณ์สำหรับแผงหลัง (ซ้ายและขวา) 1 ชุด

**Installation**

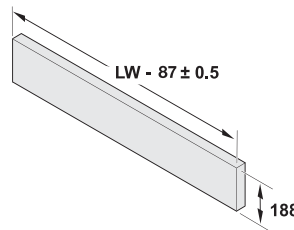
การติดตั้ง



**Back panel cutting dimension**

ขนาดในการตัดแผงหลัง

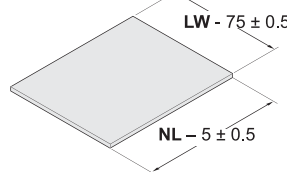
T = 16 mm



**Bottom panel cutting dimension**

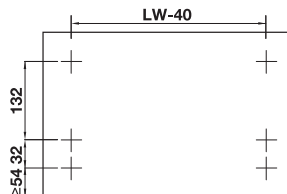
ขนาดในการตัดแผงล่าง

T=16mm



**Front panel cutting dimension**

ขนาดในการตัดแผงหน้า



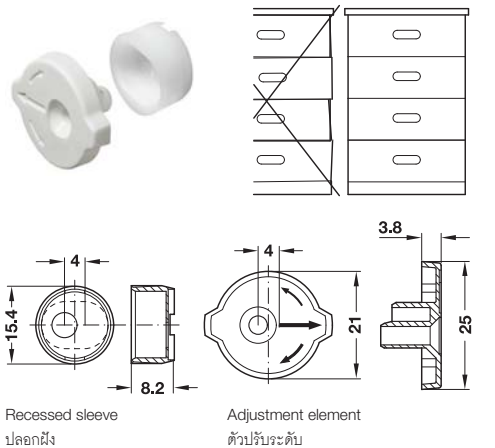
Drawer length (NL) mm ความยาวลิ้นชัก (NL) มม.	White, RAL 9010 สีขาว RAL 9010	Grey, RAL 7088 สีเทา RAL 7088
500	552.64.759	552.64.559

Packing: 1 set  
ขนาดบรรจุ: 1 ชุด

We reserve the right to alter specifications without notice (HTH Furniture Fittings 2023). บริษัทฯ ขอสงวนการเปลี่ยนแปลงรายละเอียดโดยไม่มีการแจ้งล่วงหน้า (HTH อุปกรณ์เฟอร์นิเจอร์ 2566).

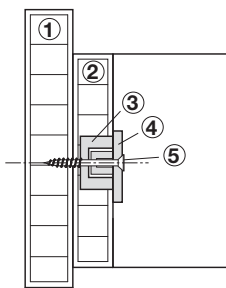
Panel adjusting fitting

อุปกรณ์ปรับแผงหน้า



Recessed sleeve  
ปลอกฝัง

Adjustment element  
ตัวปรับระดับ



- ① Decorative panel
- ② Drawer front panel
- ③ Insert
- ④ Adjusting component
- ⑤ Screw

- ① แผงตกแต่ง
- ② แผงหน้าลิ้นชัก
- ③ ปลอกฝัง
- ④ ตัวปรับระดับ
- ⑤ สกรู

- Area of application: For 2-dimensional panel adjustment
- Material: Plastic
- Adjusting range:  $\pm 2$  mm horizontal,  $\pm 2$  mm vertical

- ลักษณะการใช้งาน: สำหรับการปรับแผงหน้าแบบ 2 ทิศทาง
- วัสดุ: พลาสติก
- ระยะเวลาปรับ: แนวนอน  $\pm 2$  มม., แนวตั้ง  $\pm 2$  มม.

Supplied with

- 1 Recessed sleeve
- 1 Adjusting element

ประกอบด้วย

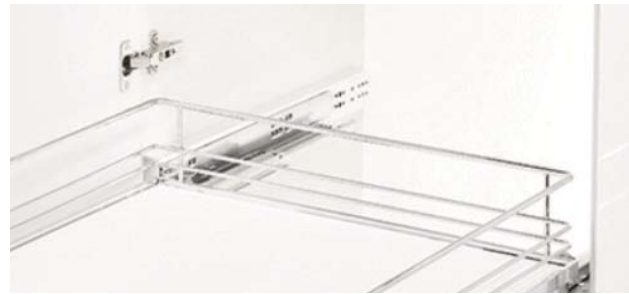
- ปลอกฝัง 1 ตัว
- ตัวปรับระดับ 1 ตัว

Colour สี	Cat. No. รหัสสินค้า
White สีขาว	039.60.709

Packing: 1 or 100 sets  
ขนาดบรรจุ: 1 หรือ 100 ชุด

Spacer bar for concealed runners

แถบเสริมสำหรับรางลิ้นชักแบบซ่อน



- Area of application: Compensating for door offset with internal pull-outs
- Dimensions (W x D x H): 25 x 485 x 50 mm
- Installation: For screw fixing to 16 or 19 mm side panels

- ลักษณะการใช้งาน: สำหรับรองรางลิ้นชัก เพื่อชดเชยส่วนที่คลาดเคลื่อนหรือความกว้างในการติดตั้งมากเกินไป
- ขนาด (ก x ย x ส): 25 x 485 x 50 มม.
- การติดตั้ง: ติดตั้งด้วยสกรูเข้ากับแผงข้างหนา 16 หรือ 19 มม.

Material/Colour วัสดุ/สี	Cat. No. รหัสสินค้า
Plastic white, RAL 9010 พลาสติก สีขาว, RAL 9010	540.24.927
Plastic chrome plated พลาสติก สีโครม	540.24.922

Packing: 1 pc.  
ขนาดบรรจุ: 1 ชิ้น

Order reference

Suitable for concealed runners of all brands.

ข้อแนะนำในการสั่งซื้อ

เหมาะสำหรับรางลิ้นชักแบบซ่อนทุกแบรนด์

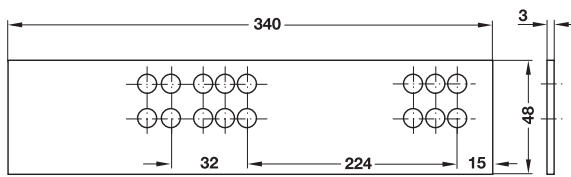
Spacer bar for concealed runners

แถบเสริมสำหรับรางลิ้นชักแบบซ่อน



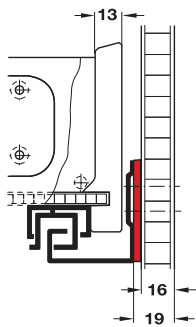
Drilling pattern

รูปแบบการเจาะ



Installation

การติดตั้ง



- Area of application: For width compensation with 16 mm to 19 mm cabinet side panels
- Dimensions (W x D x H): 3 x 340 x 48 mm
- Installation: For screw fixing

- ลักษณะการใช้งาน: สำหรับชดเชยความกว้างแผงข้างตู้ 16 มม. ถึง 19 มม.
- ขนาด (ก x ข x ล): 3 x 340 x 48 มม.
- การติดตั้ง: ติดตั้งด้วยสกรู

Material/Colour วัสดุ/สี	Cat. No. รหัสสินค้า
Plastic white พลาสติก สีขาว	557.65.993

Packing: 10 pcs.  
ขนาดบรรจุ: 10 ชิ้น

Order reference

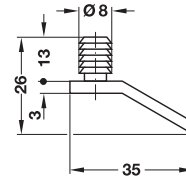
Suitable for concealed runners of all brands.

ข้อแนะนำในการสั่งซื้อ

เหมาะสำหรับรางลิ้นชักแบบซ่อนทุกแบรนด์

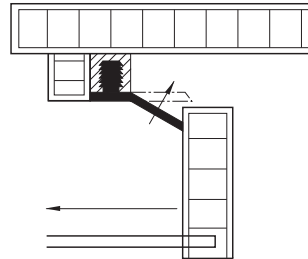
Lever type drawer stop

สลักลิ้นชัก



Installation

การติดตั้ง



Extension direction  
ทิศทางการดึงออก

- Installation: Press fitting
- การติดตั้ง: ติดตั้งแบบกด

Material/Colour วัสดุ/สี	Cat. No. รหัสสินค้า
Plastic white พลาสติก สีขาว	430.09.150

Packing: 1 or 100 pcs.  
ขนาดบรรจุ: 1 และ 100 ชิ้น

## Wall display extension, full extension, load bearing capacity up to 50 kg

รางสำหรับแผงแสดงสินค้า ระบบ 2 ตอน รับน้ำหนักได้ไม่เกิน 50 กก.



- Area of application: For presentation boards
- Over extension: 30 mm
- Material: Steel
- Finish: Plastic coated brown
- Guided by: 8 ball bearing mounted steel rollers, with plastic running surfaces
- Version: With rubber stoppers at end of rails, suspension rotates through 360° (for all-round view)
- Height of presentation board: max. 1,000 mm
- Installation: Screw fixing, suspended installation
- Side position and height can be adjusted

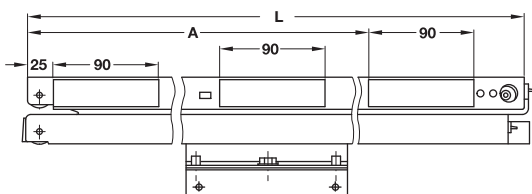
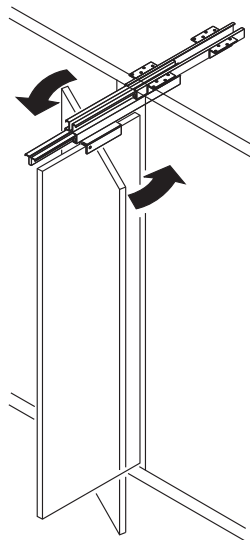
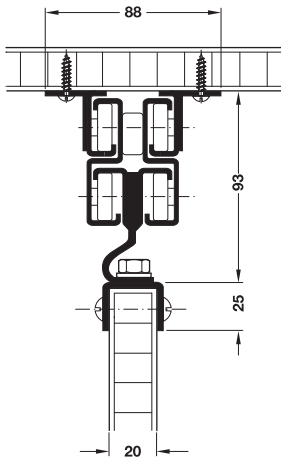
- ลักษณะการใช้งาน: สำหรับแผงแสดงสินค้า
- ระยะดึงสูงสุด: มากกว่าความยาวรางลิ้นชัก 30 มม.
- วัสดุ: เหล็ก
- สี: สีน้ำตาล
- การสไลด์: ลูกล้อเหล็กเคลือบพลาสติกระบบลูกปืน 8 ลูก
- รูปแบบ: มีตัวหยุดยักที่ปลายราง ตัวแขวนสามารถหมุนได้ 360° (สำหรับทุกมุมมอง)
- ความสูงของแผง: สูงสุด 1,000 มม.
- การติดตั้ง: แบบแขวนยึดด้วยสกรู
- สามารถปรับตำแหน่งด้านข้างและความสูง



Installation length L mm ความยาวในการ ติดตั้ง L มม.	Extension length mm ระยะดึง มม.	Dim. A mm ขนาด A มม.	Cat. No. รหัสสินค้า
500	530	335	421.53.506
550	580	385	421.53.551
700	730	535	421.53.702

Packing: 1 pc.  
ขนาดบรรจุ: 1 ชิ้น

### Installation การติดตั้ง



**Pull-out cabinet runner, full extension, load bearing capacity up to 75 kg, smuso with integrated soft and self closing mechanism**

รางสำหรับตู้แบบดึง ระบบ 2 ตอน รับน้ำหนักได้ไม่เกิน 75 กก. พร้อมระบบปิดแบบนุ่มนวลและระบบปิดอัตโนมัติ



- Excellent running characteristics and quietness due to integrated differential action
- Smooth soft close movement due to fluid dampers
- Easy running due to high quality rollers
- มีลักษณะการทำงานที่ดีและเงียบ เนื่องจากมีการพัฒนาการที่แตกต่างออกไปจากเดิม
- ระบบปิดแบบนุ่มนวล
- ง่ายต่อการใช้งานด้วยลูกกลิ้งคุณภาพสูง

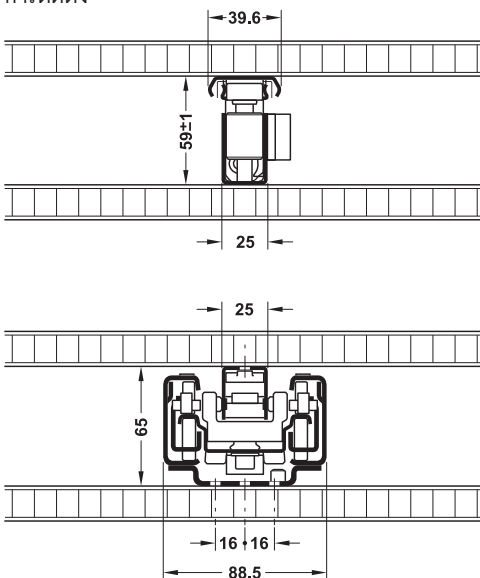


- Version: With guidance at top for absolute side stability, extremely quiet, with integrated progressive drive
- Bearing: Top runner with roller/ball bearings, bottom runner with friction bearing mounted rollers
- Material: Steel runners, plastic stops
- Finish: Runners powder coated white
- Dimensions: Cabinet height max 1,500 mm and cabinet width max. 400 mm (with appropriately stable structure)
- Installation: For screw fixing to cabinet, quick and easy with slide-on system
- Adjustment facility: Max. height and side adjustment  $\pm 3$ mm



- รูปแบบ: พร้อมไกด์ติดตั้งที่ด้านบนเพื่อการเคลื่อนที่มั่นคง, เงียบ, มีประสิทธิภาพ
- รางลูกปืน: รางบนพร้อมลูกกลิ้ง/ลูกปืน, รางล่างพร้อมลูกกลิ้งลูกปืนลดแรงเสียดทาน
- วัสดุ: รางเหล็ก, ตัวหยุดพลาสติก
- สี: รางเคลือบสีขาวแบบพ่น
- ขนาด: ความสูงสูงสุด 1,500 มม. และความกว้างสูงสุด 400 มม. (ด้วยโครงสร้างที่คงที่)
- การติดตั้ง: สำหรับติดตั้งด้วยสกรู ง่ายและรวดเร็วด้วยระบบสไลด์
- การปรับ: การปรับความสูงและการปรับด้านข้างสูงสุด  $\pm 3$  มม.

**Installation**  
การติดตั้ง



**Note**

Do not lubricate the tracks of this runner. Secure cabinet with securing brackets to prevent toppling.

**หมายเหตุ**

ห้ามใช้สารเคมี น้ำมันหล่อลื่นกับราง และกรุณายึดตู้ด้วยจากยึดเพื่อป้องกันตู้ล้ม

**Supplied with**

- 1 Ball bearing runners with rollers
- 1 Top runner with end stop for lateral stability
- 1 Bottom runner
- 1 Set of installation instructions

**ประกอบด้วย**

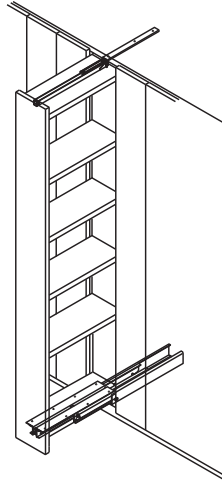
- รางลิ้นชักลูกปืนพร้อมลูกกลิ้ง 1 ชุด
- รางบนพร้อมตัวหยุดเพื่อความมั่นคงของด้านข้าง 1 ชิ้น
- รางล่าง 1 ชิ้น
- คู่มือการติดตั้ง 1 ชุด

Installation length mm ความยาวราง มม.	Extension length mm ระยะดึง มม.	Cat. No. รหัสสินค้า
400	385	421.51.741
450	435	421.51.746
500	485	421.51.751
550	535	421.51.756
600	585	421.51.761
650	635	421.51.766
700	685	421.51.771
750	735	421.51.776

Packing: 1 set  
ขนาดบรรจุ: 1 ชุด

## Pull-out cabinet runner, full extension, load bearing capacity up to 200 kg

รางสำหรับตู้แบบดึง ระบบ 2 ตอน รับน้ำหนักได้ไม่เกิน 200 กก.



- Version: With guidance at top for absolute side stability, extremely quiet even under heavy load, with integrated progressive drive
- Adjustment facility: Max. height and side adjustment  $\pm 4$  mm
- Material: Steel runners, plastic stops
- Finish: Runners powder coated white
- Max. cabinet height: 2,500 mm
- Max. cabinet width: 600 mm (with appropriately stable structure)
- Installation: For screw fixing to cabinet, quick and easy with slide-on system

- รูปแบบ: พร้อมไกด์ติดตั้งที่ด้านบนเพื่อการเลื่อนที่มั่นคง, เงียบ, มีประสิทธิภาพ
- การปรับ: การปรับความสูงและการปรับด้านข้างสูงสุด  $\pm 4$  มม.
- วัสดุ: รางเหล็ก, ตัวหยุดพลาสติก
- สี: รางเคลือบสีขาวแบบพ่น
- ความสูงสูงสุด 2,500 มม.
- ความกว้างสูงสุด 600 มม. (ด้วยโครงสร้างที่คงที่)
- การติดตั้ง: สำหรับติดตั้งด้วยสกรู ง่ายและรวดเร็วด้วยระบบสไลด์

### Supplied with

- 1 Ball bearing runner with rollers
- 1 Top runner with end stop for side stability
- 1 Bottom runner
- 1 Set of installation instructions

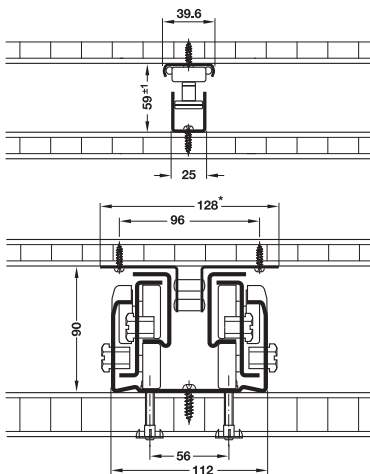
### ประกอบด้วย

- รางลิ้นชักลูกปืนพร้อมลูกกลิ้ง 1 ชิ้น
- รางบนพร้อมตัวหยุดเพื่อความมั่นคงของด้านข้าง 1 ชิ้น
- รางล่าง 1 ชิ้น
- คู่มือการติดตั้ง 1 ชุด

7

### Installation

การติดตั้ง



### Note

Do not lubricate the tracks of this runner.  
Secure cabinet with securing brackets to prevent toppling.  
Installation width min. 158 mm when using the soft and self closing mechanism (without soft and self closing mechanism min. 124 mm)

### หมายเหตุ

ห้ามใช้สารเคมี น้ำมันหล่อลื่นกับราง และกรุณายึดตู้ด้วยฉากยึดเพื่อป้องกันตู้ล้ม  
การติดตั้งความกว้างต่ำสุด 158 มม. เมื่อใช้อุปกรณ์ปิดแบบนุ่มนวลและ  
ปิดอัตโนมัติ (ไม่มีอุปกรณ์ปิดนุ่มนวลและปิดอัตโนมัติ ความกว้างต่ำสุด 124 มม.)

Installation length mm ความยาวราง มม.	Extension length mm ระยะดึง มม.	Cat. No. รหัสสินค้า
400	384	421.50.742
450	434	421.50.747
500	484	421.50.752
550	534	421.50.757
600	584	421.50.762
650	634	421.50.767
700	684	421.50.772
750	734	421.50.777
800	784	421.50.782
850	834	421.50.787
900	884	421.50.792
950	934	421.50.797
1,000	984	421.50.802
1,100	1,084	421.50.812

Packing: 1 set  
ขนาดบรรจุ: 1 ชุด

### Order reference

Please order soft and self closing mechanism separately.

### ข้อแนะนำในการสั่งซื้อ

โปรดสั่งซื้ออุปกรณ์ปิดแบบนุ่มนวลและปิดอัตโนมัติแยกต่างหาก



**Soft and self closing mechanism for ceiling and floor runners**

อุปกรณ์ปิดแบบนุ่มนวลและปิดแบบอัตโนมัติ สำหรับรางตู้แบบดึง



**Supplied with**

- 1 Damper for top runner
- 1 Damper/follower for bottom runner
- 1 Set of installation instructions

**ประกอบด้วย**

- อุปกรณ์ปิดนุ่มนวลสำหรับรางบน 1 ชิ้น
- อุปกรณ์ปิดนุ่มนวลและตัวเกี่ยวสำหรับรางล่าง 1 ชุด
- คู่มือการติดตั้ง 1 ชุด

	Cat. No. รหัสสินค้า
Soft and self closing mechanism อุปกรณ์ปิดแบบนุ่มนวลและปิดแบบอัตโนมัติ	421.50.002

Packing: 1 set  
ขนาดบรรจุ: 1 ชุด

